



ЗАВОД ИМЕНИ В.А.ДЕГТЯРЕВА
ОТКРЫТОЕ АКЦИОНЕРНОЕ ОБЩЕСТВО

**Мотоблок
“Фаворит”**

КАТАЛОГ





МОТОБЛОК «ФАВОРИТ»

**КАТАЛОГ
ДЕТАЛЕЙ И СБОРОЧНЫХ ЕДИНИЦ**

РОССИЯ: 601900, Ковров

**Владимирская обл., ул. Труда, 4
ОАО «Завод им. В.А. Дегтярева»**

Управление продаж:

телефон: 49232-9-1073

факс: 49232-3-01-84

Разработчик:

телефон: 49232-9-1069

факс: 49232-3-40-33


Производство:

телефон: 49232-9-1621

факс: 49232-9-1621



Оглавление	2
Назначение мотоблока	3
Технические данные мотоблока	4 - 5
Технические данные двигателя	6 - 7
Группа № 1 Двигатель с редуктором.	8 – 11
Группа № 2 Редуктор.	
Подгруппа № 1 Детали редуктора.	12 - 13
Подгруппа № 2 Механизм переключения.	14 - 16
Подгруппа № 3 Вал первичный.	16 - 17
Подгруппа № 4 Вал вторичный.	18 - 19
Подгруппа № 5 Трансмиссия редуктора.	20 - 21
Группа № 3 Рама.	22 - 23
Группа № 4 Колеса.	24 - 25
Группа № 5 Рулевое управление.	26 - 29
Группа № 6 Детали общей сборки.	30 - 33
Группа № 7 Дополнительная комплектация.	34 - 37

	Мотоблок «Фаворит»	Назначение	3
---	--------------------	------------	---

Мотоблок «Фаворит» моделей МБ-3, МБ-4, МБ-5, с установленными на них двигателями различных модификаций мощностью не менее 5 л.с. с оригинальным редуктором, многофункциональный агрегат, предназначенных для механизации сельскохозяйственных работ, проводимых на приусадебных участках, садах и огородах и личном подсобном хозяйстве.

Мощный двигатель позволяет при культивировании и вспашке почв, окучивании, рыхлении в зависимости от состояния почвы создавать необходимое тяговое усилие в широком диапазоне скоростей.

Поворотное и регулируемое по высоте рулевое управление и изменяемая колея создают дополнительные удобства при обработке почвы в междурядьях.

Наличие вала отбора мощности, прицепного устройства и ведущих колес (шины 4,00-10 модели Ф-106 или шины 4,5-10 модели 6048) позволяет агрегатировать мотоблок сенокосилкой, косилкой роторной, снегоуборщиком, водяным насосом, щеткой навесной, плугом, окучником и малогабаритной прицепной тележкой.

Мотоблок сравнительно прост, не требует больших помещений для хранения и имеет возможность складываться в транспортное положение.

Конструкция мотоблока соответствует требованиям по безопасности и экологическим показателям.



Мотоблок «Фаворит»

4





Мотоблок «Фаворит»

Технические данные
мотоблока

5

Технические данные мотоблока «Фаворит» моделей МБ-3, МБ-4, МБ-5

Основные параметры и размеры:

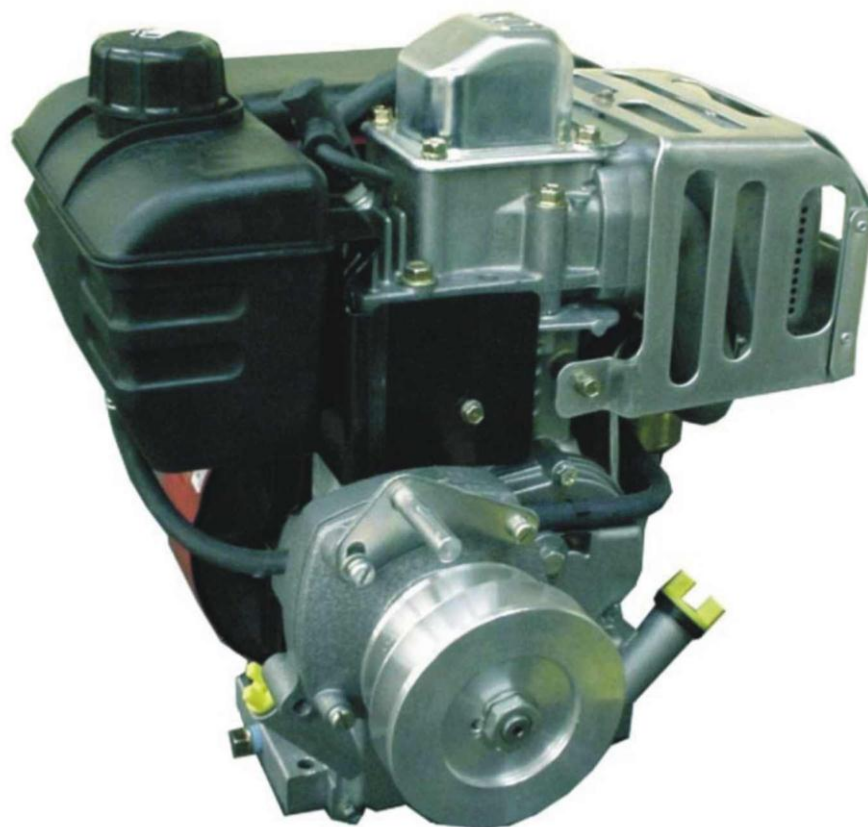
- длина, мм	1700
- ширина (при максимальной колее), мм	730
- высота (без учета регулировки руля по высоте), мм	870
- дорожный просвет, мм	150
- колея (регулируемая), мм	
наибольшая	600
наименьшая	350
- масса, кг	73
- шина колес	4,00-10 модель Ф-106 ГОСТ 7463-89 или 4,5-10 модель 6048 ТУ 38.05.01.057-02
- число передач:	
вперед	2
назад	1
- транспортировочная скорость на колесях,	
на первой передаче	3,02 4,06 (с учетом перестановки шкивов)
на второй передаче	8,8 11,2 (с учетом перестановки шкивов)
задний ход	3,02 4,06 (с учетом перестановки шкивов)
- ширина захвата, мм (в зависимости от количества устанавливаемых фрез)	350, 620, 890
- диаметр фрез культиватора, мм	375
- глубина обработки почвы, мм	до 250



Мотоблок «Фаворит»

Двигатель

6





Мотоблок «Фаворит»

Технические данные
двигателей

7

№ п.п	Обозначение	Модели двигателей	Максимальная мощность л/с при об/мин	Модели мотоблоков									
				МБ-3			МБ-4				МБ-5		
				Вариант исполнения									
				61	91	96	71	94	97	21	24	81	95
1	202000190001	123432 «Briggs Stratton»	6,5/4000	1	-	-	-	-	-	-	-	-	-
2	202000190011	GX160 «Honda»	5,5/4000	-	-	-	1	-	-	-	-	-	-
3	202000190021	117432 «Briggs Stratton»	6,0/3600	-	-	-	-	-	-	-	-	1	-
4	202000190031	127332 «Briggs Stratton»	5,5/4000	-	1	-	-	-	-	-	-	-	-
5	202000190041	GX 200 «Honda»	6,5/3600	-	-	-	-	1	-	-	-	-	-
6	202000190051	118432 «Briggs Stratton»	6,0/3600	-	-	-	-	-	-	-	-	-	1
7	202000190051	«Geotek-65 Tecumsen»	6,5/3600	-	-	1	-	-	-	-	-	-	-
8	202000190071	168 F «Lifan»	5,5/3600	-	-	-	-	-	1	-	-	-	-
9	202000190081	168 F-2 «Lifan»		-	-	-	-	-	-	1	-	-	-
10	202000190024	EX21D «SUBARU»	5,0/3600	-	-	-	-	-	-	-	1	-	-

- тип, тактность двигателей
- тип масла для двигателей

карбюраторные, четырехтактные
SAE10W30

Допускается применение других масел рекомендуемых фирмой-изготовителем двигателей (см. руководство для владельцев двигателей).

- топливо

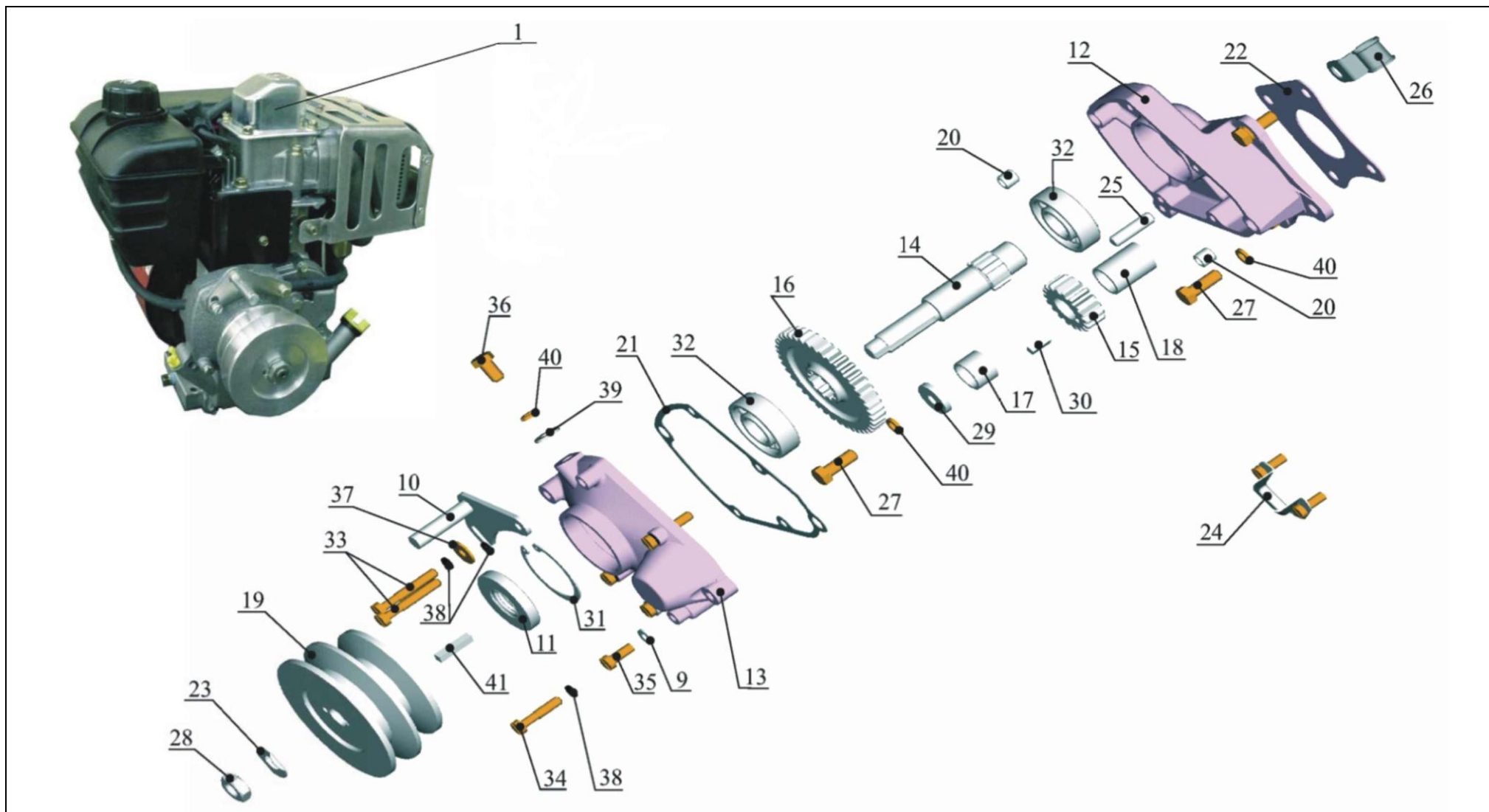
бензин Аи-92



Мотоблок «Фаворит»

Группа №1
Двигатель с редуктором

8

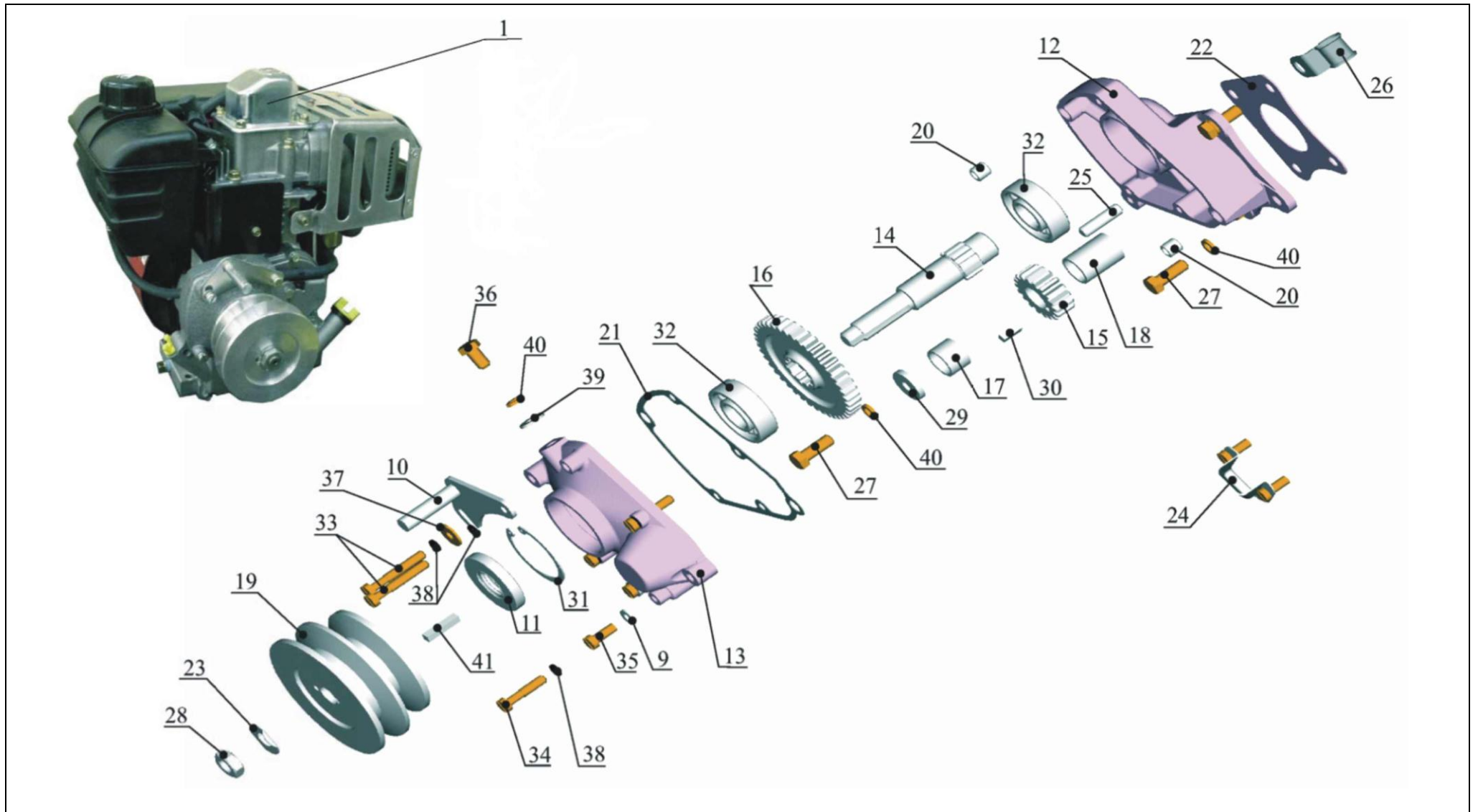


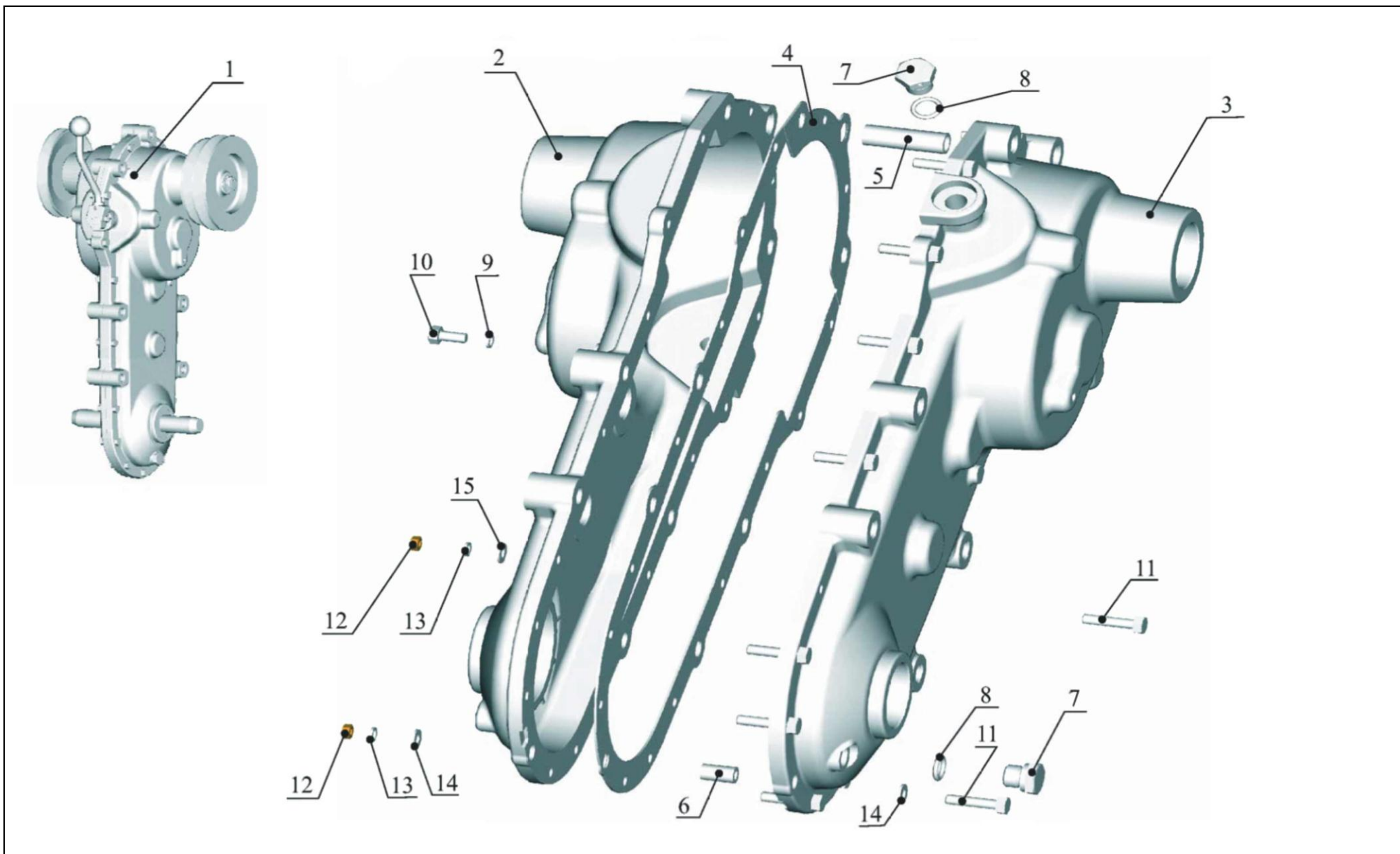


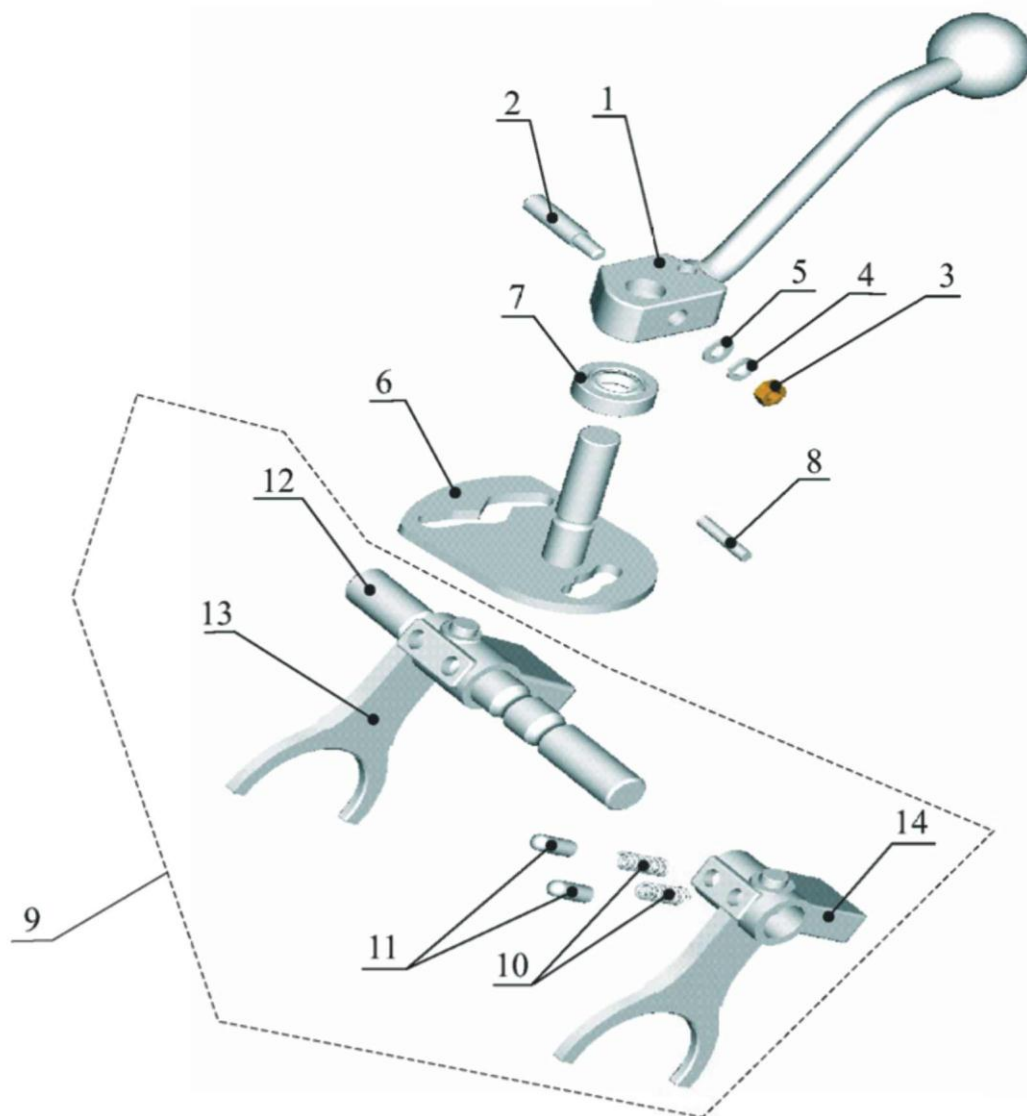
Мотоблок «Фаворит»

Группа №1
Двигатель с редуктором

10





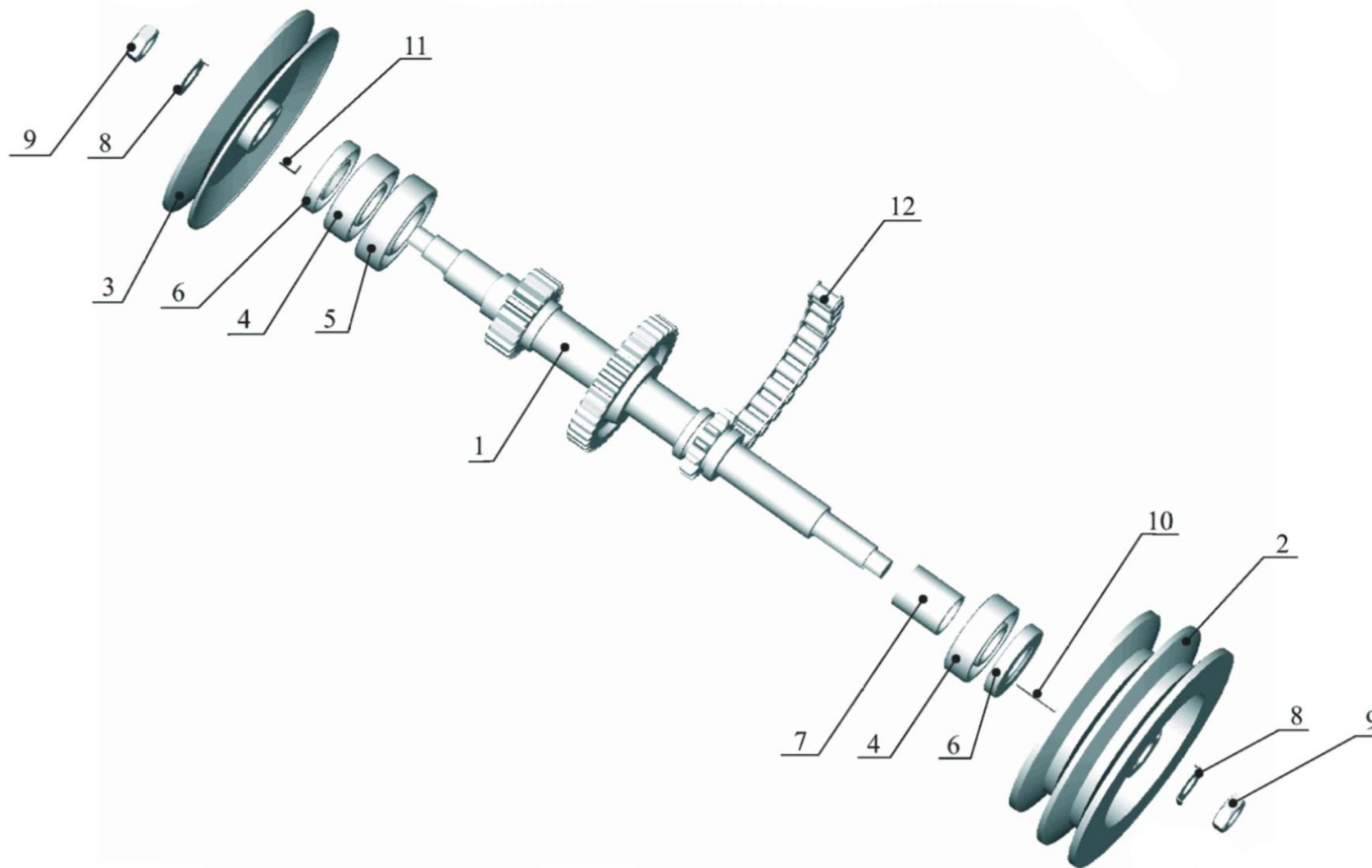




Мотоблок «Фаворит»

Группа № 2 Редуктор
Подгруппа № 3
Вал первичный

16

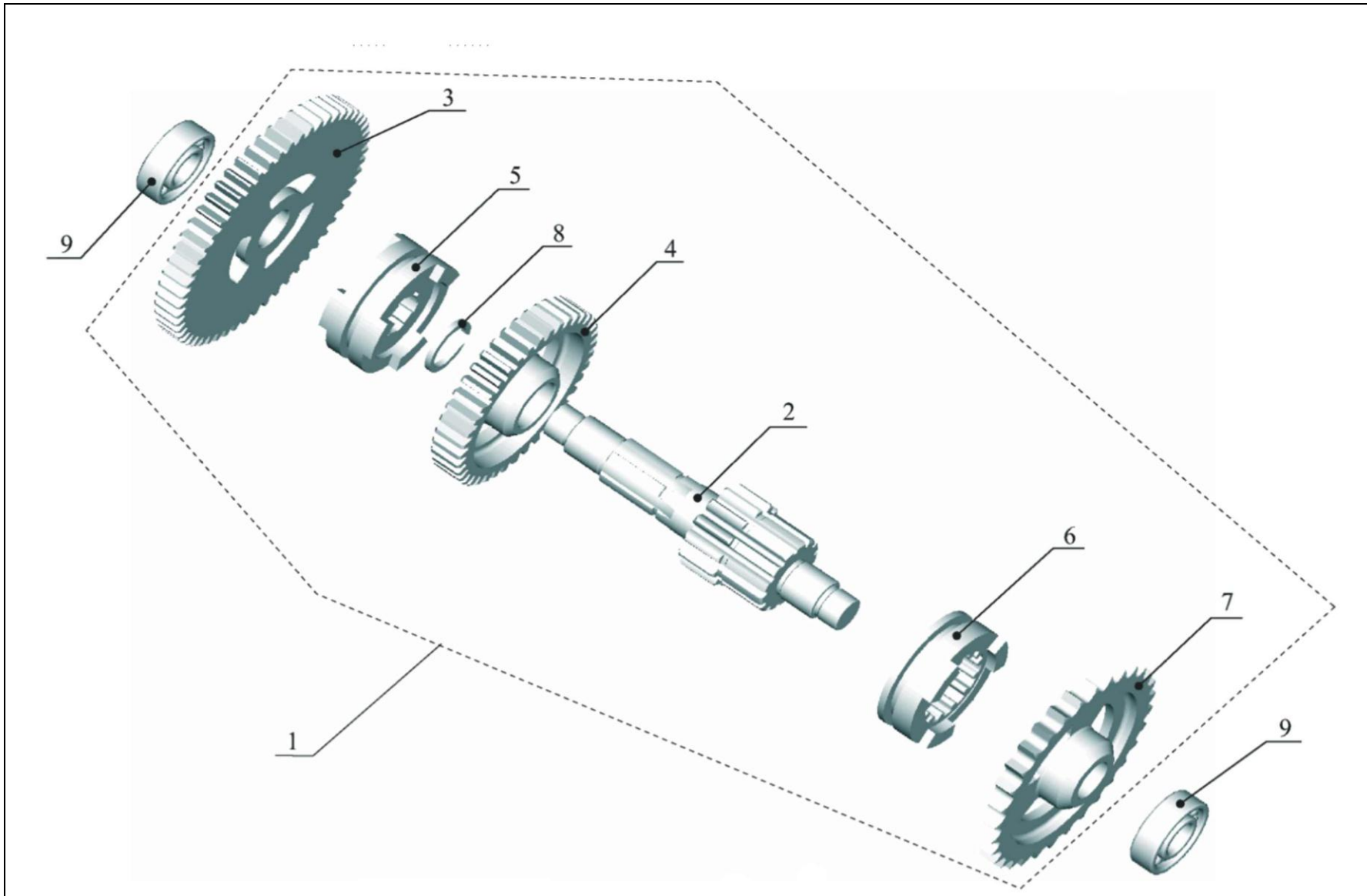




Мотоблок «Фаворит»

Группа № 2 Редуктор
Подгруппа № 4
Вал вторичный

18

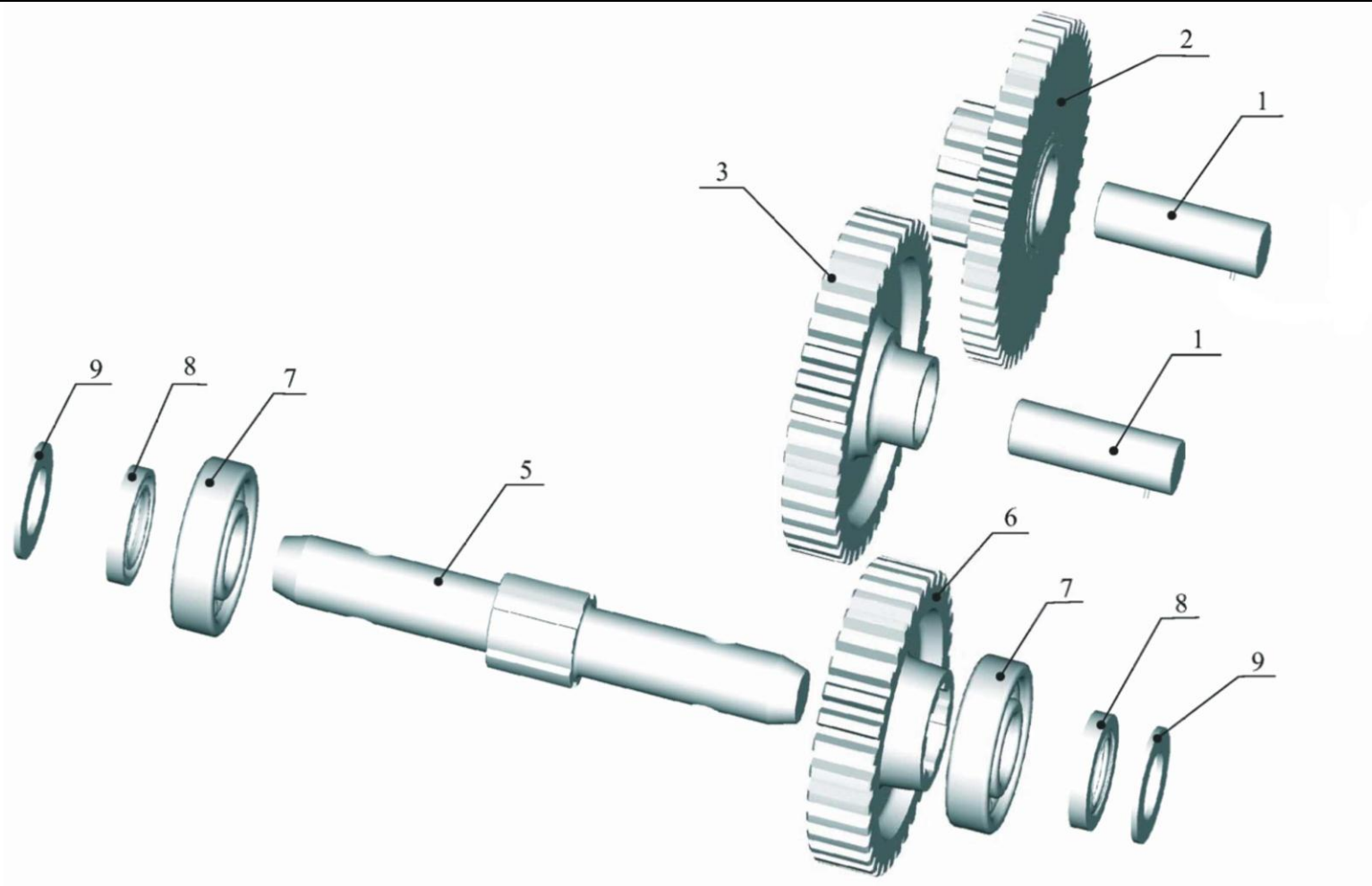




Мотоблок «Фаворит»

Группа № 2 Редуктор
Подгруппа № 5
Трансмиссия редуктора

20

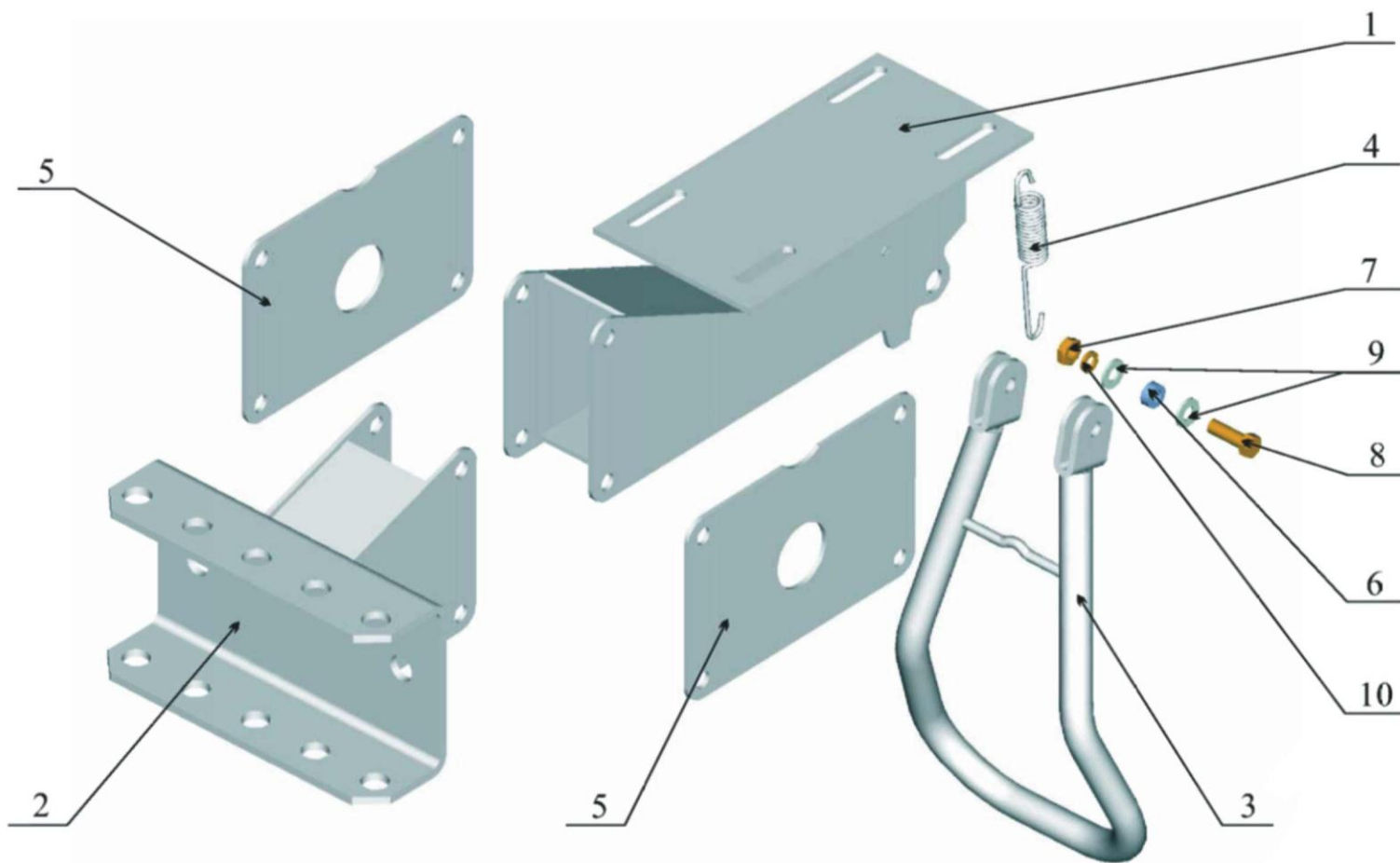


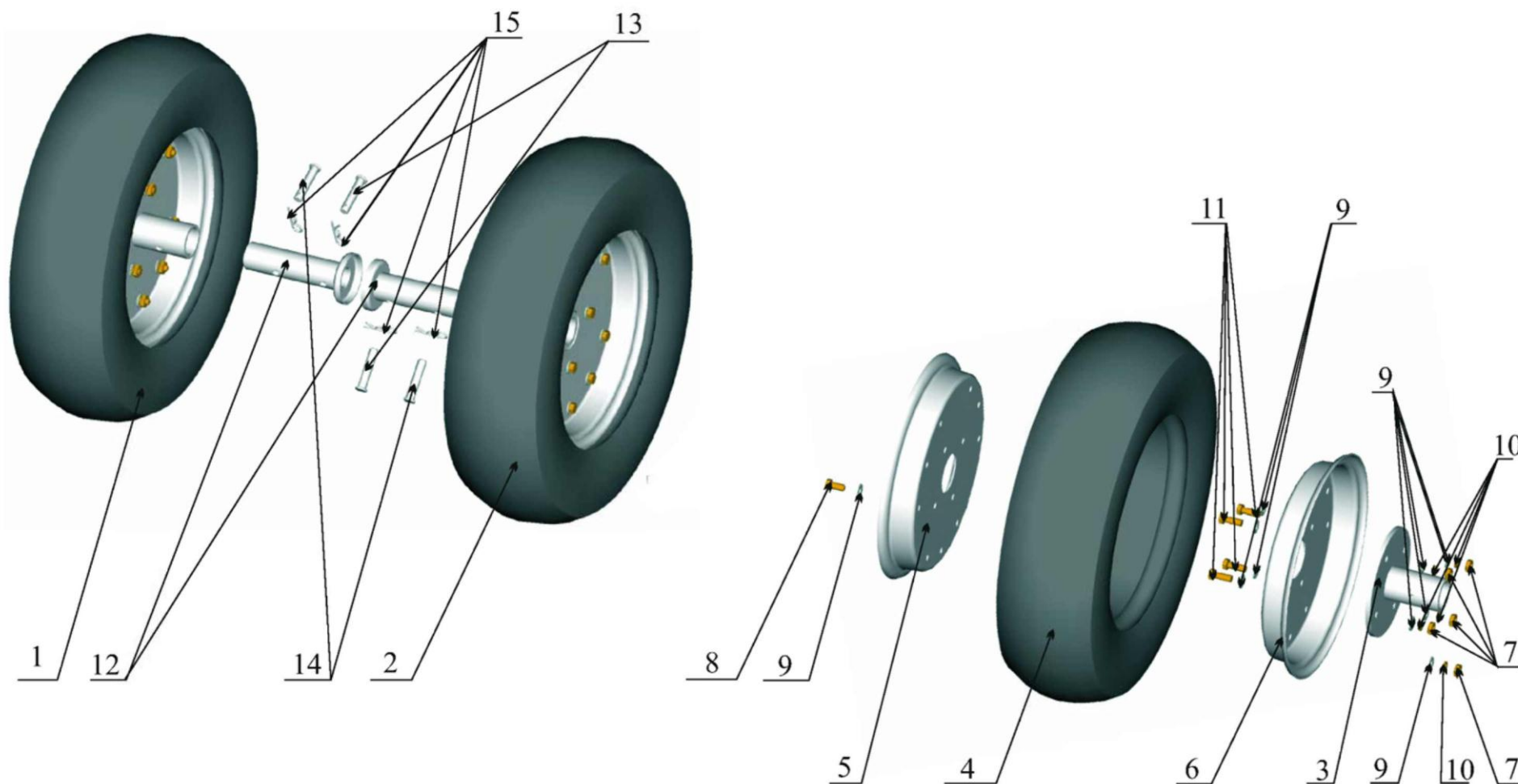


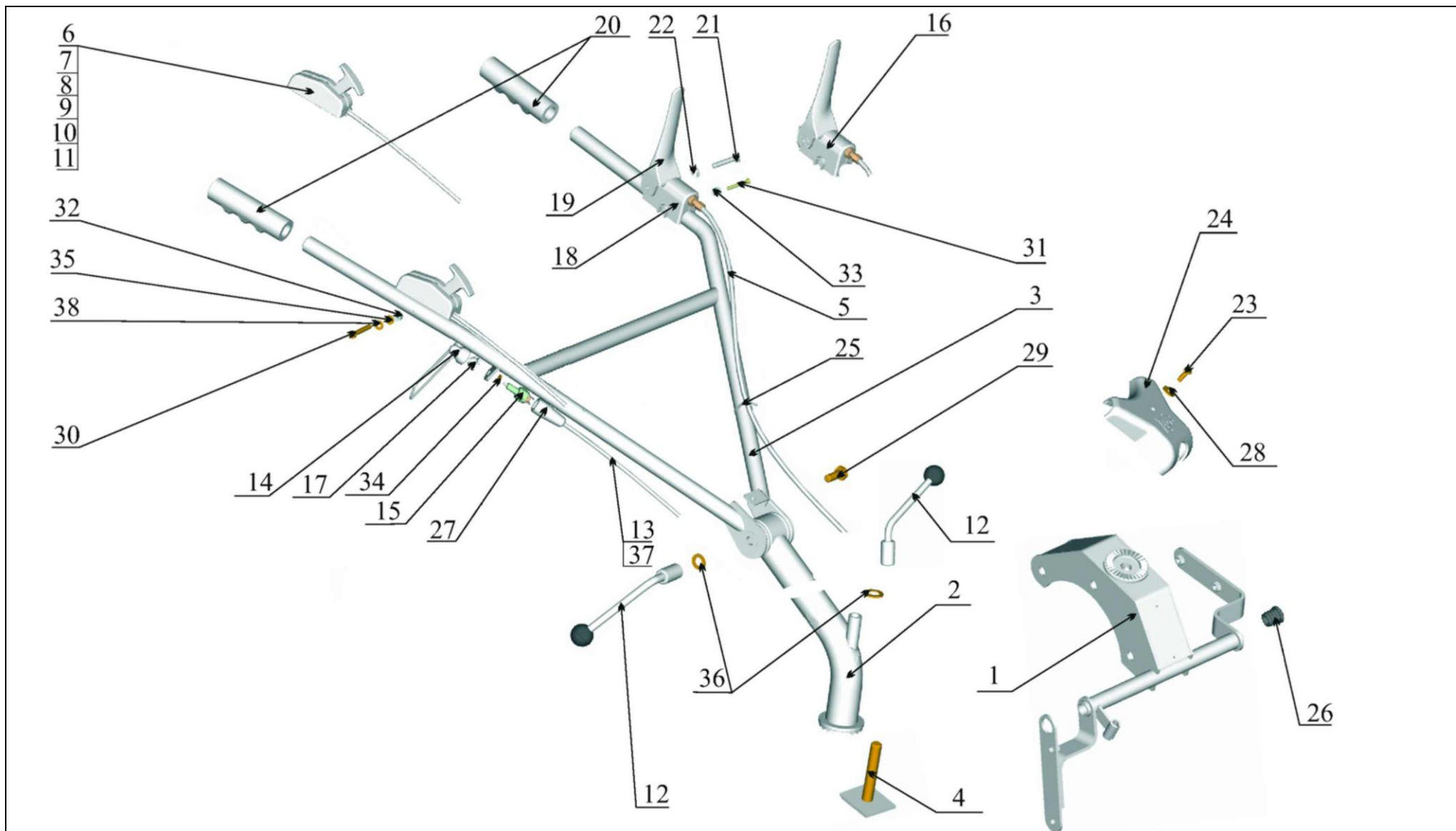
Мотоблок «Фаворит»

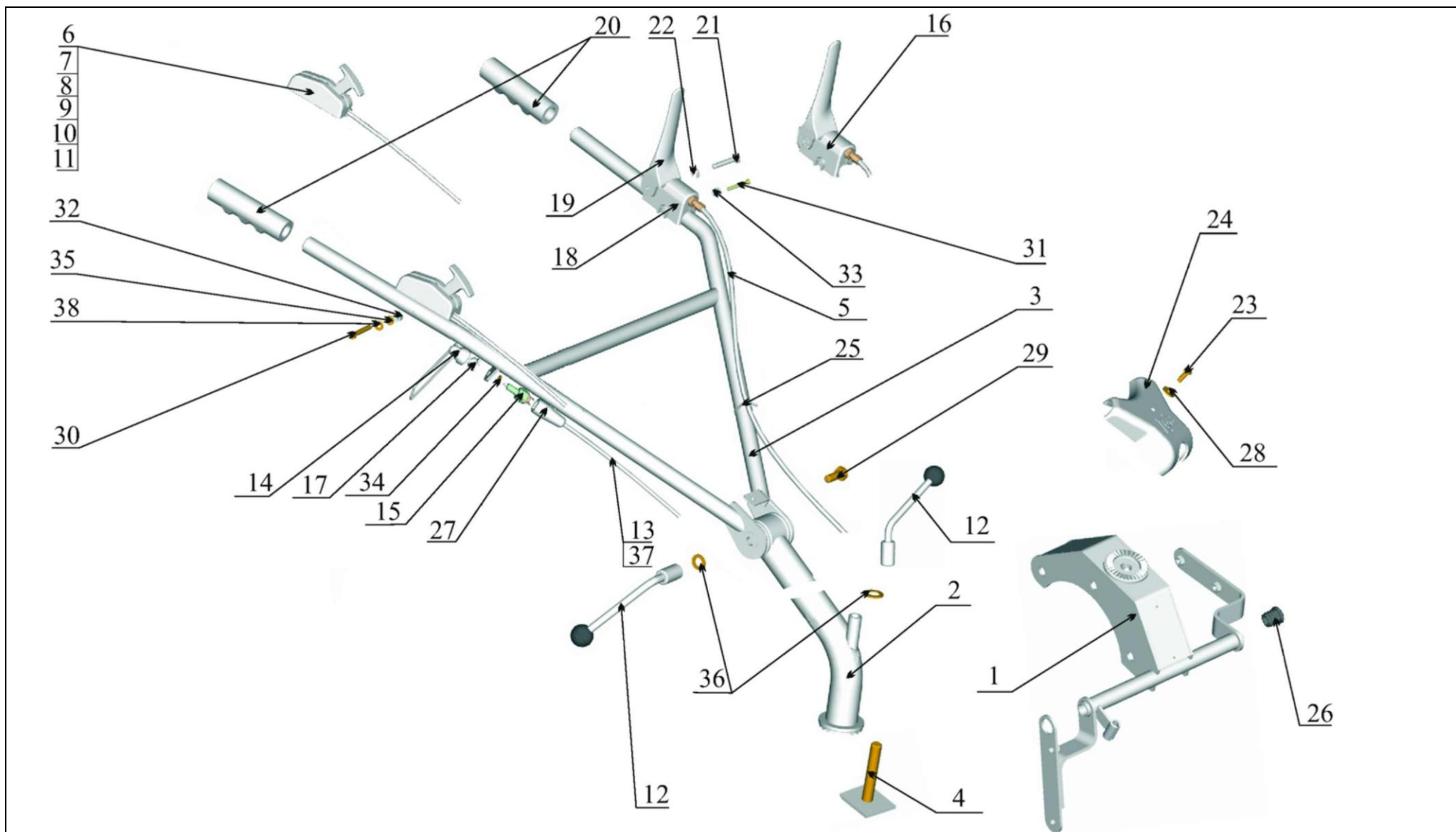
Группа № 3
Рама

22











Мотоблок «Фаворит»

Группа № 5
Рулевое управление

29

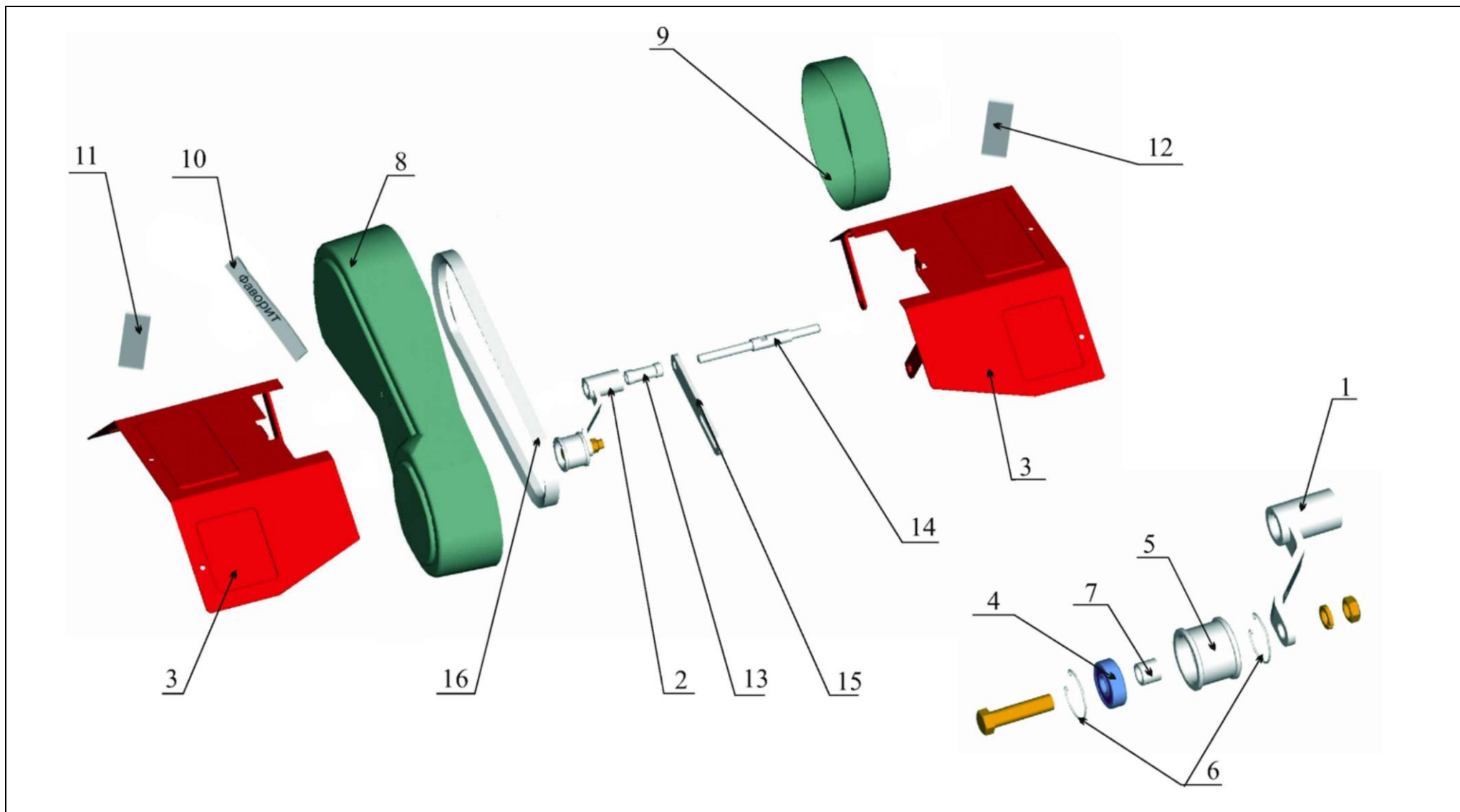
№ п.п.	Обозначение	Наименование	Модели мотоблока									
			МБ-3			МБ-4				МБ-5		
			Вариант исполнения									
			61	91	96	71	94	97	21	24	81	95
21	237000003801	Ось	1	1	1	1	1	1	1	1	1	1
22	085001171301	Кольцо 5 x 1	1	1	1	1	1	1	1	1	1	1
23	085000170601	Болт М6-6g x 17	1	1	1	1	1	1	1	1	1	1
24	202001905901	Накладка	1	1	1	1	1	1	1	1	1	1
25	149001935701	Прихват	2	2	2	2	2	2	2	2	2	2
26	158000005601	Колпачок	1	1	1	1	1	1	1	1	1	1
27	134001905001	Чехол выключателя	1	1	1	1	1	1	-	1	1	1
28	085820470901	Шайба 6.01.019 ГОСТ 6958-78	1	1	1	1	1	1	1	1	1	1
29	085820179601	Болт М12x1,25-6g x 80.56.019 ГОСТ 7796-70	1	1	1	1	1	1	1	1	1	1
30	085820271601	Винт В.М6-6g x 42.56.019 ГОСТ 1491-80	1	1	1	1	1	1	1	1	1	1
31	085820275901	Винт В1.М6-6g x 35.56.019 ГОСТ 1491-80	1	1	1	1	1	1	1	1	1	1
32	085820370501	Гайка М6-6Н.6.019 ГОСТ 5927-70	1	1	1	1	1	1	1	1	1	1
33	085820375301	Гайка М6-6Н.8.019 ОСТ 37.001.109-72	1	1	1	1	1	1	1	1	1	1
34	085820471601	Шайба 8.65Г.019 ГОСТ 6402-70	1	1	1	1	1	1	1	1	1	1
35	085820471101	Шайба 6.01.019 ГОСТ 11371-78	1	1	1	1	1	1	1	1	1	1
36	085822471001	Шайба 12.01.019 ГОСТ 10450-78	2	2	2	2	2	2	2	2	2	2
37	202001991841	Провод зажигания	-	-	1	-	-	-	-	-	-	-
38	085820471001	Шайба 6.65Г.019 ГОСТ 6402-70	1	1	1	1	1	1	1	1	1	1
39	202001991821	Провод зажигания	-	-	-	-	-	-	1	-	-	-

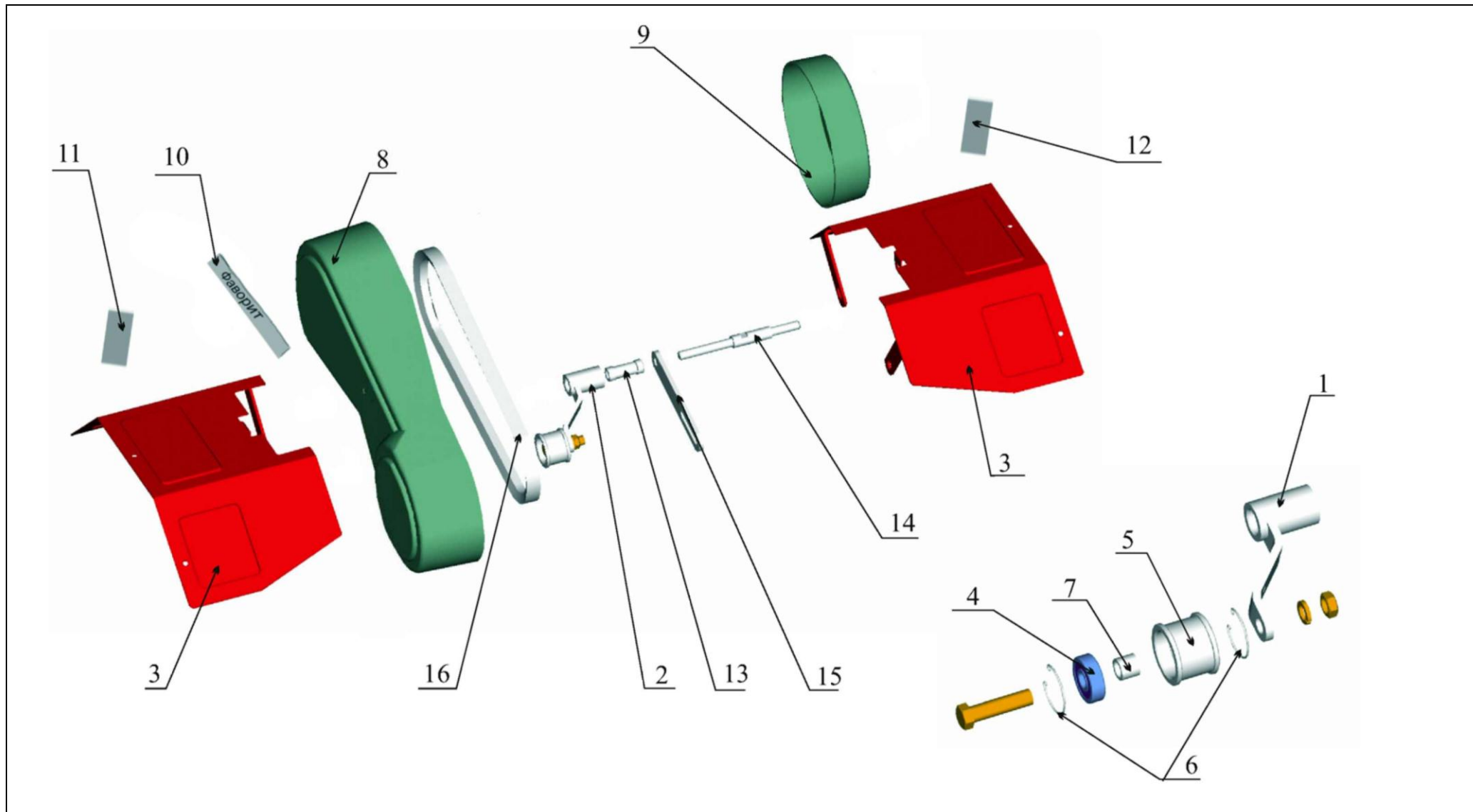


Мотоблок «Фаворит»

Группа № 6
Детали общей сборки

30



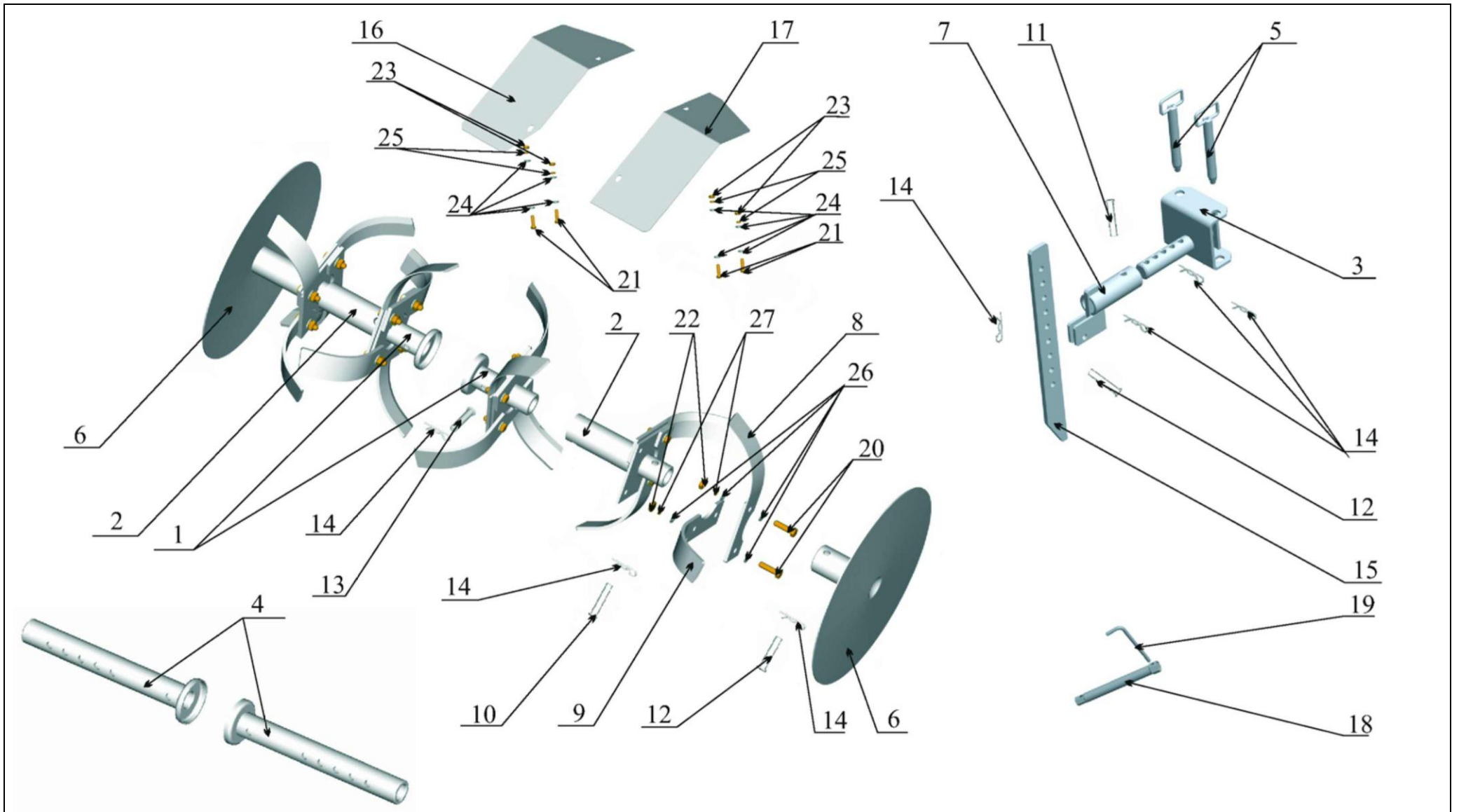




Мотоблок «Фаворит»

Группа № 7
Дополнительная
комплектация

34





Мотоблок «Фаворит»

Группа № 7
Дополнительная
комплектация

36

