

УТВЕРЖДАЮ

Главный конструктор  
направления



М.Г. Маринин

« 21 » 01 2022

**МОТОЦИКЛ "ZID250"**

*Каталог изделия*

443000090021КИ

Начальник КБ-8 ПКЦ



С.А. Андреев

« 21 » 01 2022

Инв. № подл. 6900ГН	Подп. и дата Собор. 28.01.22.	Взам. инв. №	Инв. № дубл.	Подп. и дата
------------------------	----------------------------------	--------------	--------------	--------------

Инв. № подл.	Подп. и дата	Взам. инв. №	Инв. № дубл.	Подп. и дата
6900ГН	Севы 28.01.22.			

Мотоцикл "ZID250"  
Каталог изделия



ОАО "Завод им. В.А.Дегтярева"  
601900 г.Ковров, Владимирской обл.,  
ул. Труда 4  
Управление продаж:  
телефон: 4(9232) 9-10-73  
факс: 4(9232) 3-01-84

					443000090021КИ			
Изм.	Лист	№ докум.	Подп.	Дата	Мотоцикл "ZID250" Каталог изделия	Лист	Лист	Листов
Разраб.		Калашников	<i>М.С.</i>	28.01.22			2	26
Проб.		Михеев	<i>М.С.</i>	28.01.22				
Нач. КБ-В								
Н.контр.		Худякова	<i>С.В.</i>	28.01.22				
Утв.								

Копировал

Формат А4

## ВВЕДЕНИЕ

Данное транспортное средство - мотоцикл ZID250 - предназначен для эксплуатации в качестве индивидуального транспортного средства на дорогах с различным покрытием. Конструкция мотоцикла идеально подходит как для работы, так и для отдыха.

Ради удобства пользователей составлен «КАТАЛОГ ИЗДЕЛИЯ». Пожалуйста, пользуйтесь этим изданием при заказе деталей. Ввиду постоянной работы по совершенствованию конструкции мотоцикла, возможны некоторые несущественные отличия мотоцикла представленного в каталоге от мотоцикла приобретенного Вами.

Авторские права на этот каталог принадлежат ОАО «Завод им. В.А.Дегтярева». Прочим лицам и организациям запрещается перепечатывать или копировать любой пункт этого каталога. Организация оставляет за собой право на внесение изменений без оповещения.

ОАО «Завод им. В.А. Дегтярева»  
601900г. Ковров, Владимирской обл.,  
ул. Труда 4  
Управление продаж:  
телефон: 4(9232) 9-10-73  
факс: 4(9232) 3-01-84

ОАО «ЗиД»	СОДЕРЖАНИЕ	4
		Стр.
Группа - 1. Рама		5
Группа - 2. Траверса руля		7
Группа - 3. Руль		8
Группа - 4. Фара		10
Группа - 5. Задний фонарь		12
Группа - 6. Блок приборов		13
Группа - 7. Электрооборудование		14
Группа - 8. Закрытия		16
Группа - 9. Передние амортизаторы		19
Группа - 10. Щиток передний		21
Группа - 11. Щиток задний		23
Группа - 12. Седло		25
Группа - 13. Бак топливный		26
Группа - 14. Воздухофильтр		28
Группа - 15. Подножки		29
Группа - 16. Маятник		30
Группа - 17. Глушитель		32
Группа - 18. Задний тормоз		33
Группа - 19. Передний тормоз		35
Группа - 20. Колесо переднее		36
Группа - 21. Колесо заднее		38
Группа - 22. Троса		41
Группа - 23. Аккумуляторная батарея		42
Группа - 24. Боковой упор		43
Группа - 25. Набор инструмента		44
Группа - 27. Комплект замков		45
Группа - 28. Двигатель		46

690014 Собр. 29.07.2022

1-зам. 443. 8 Собр. 29.07.22.

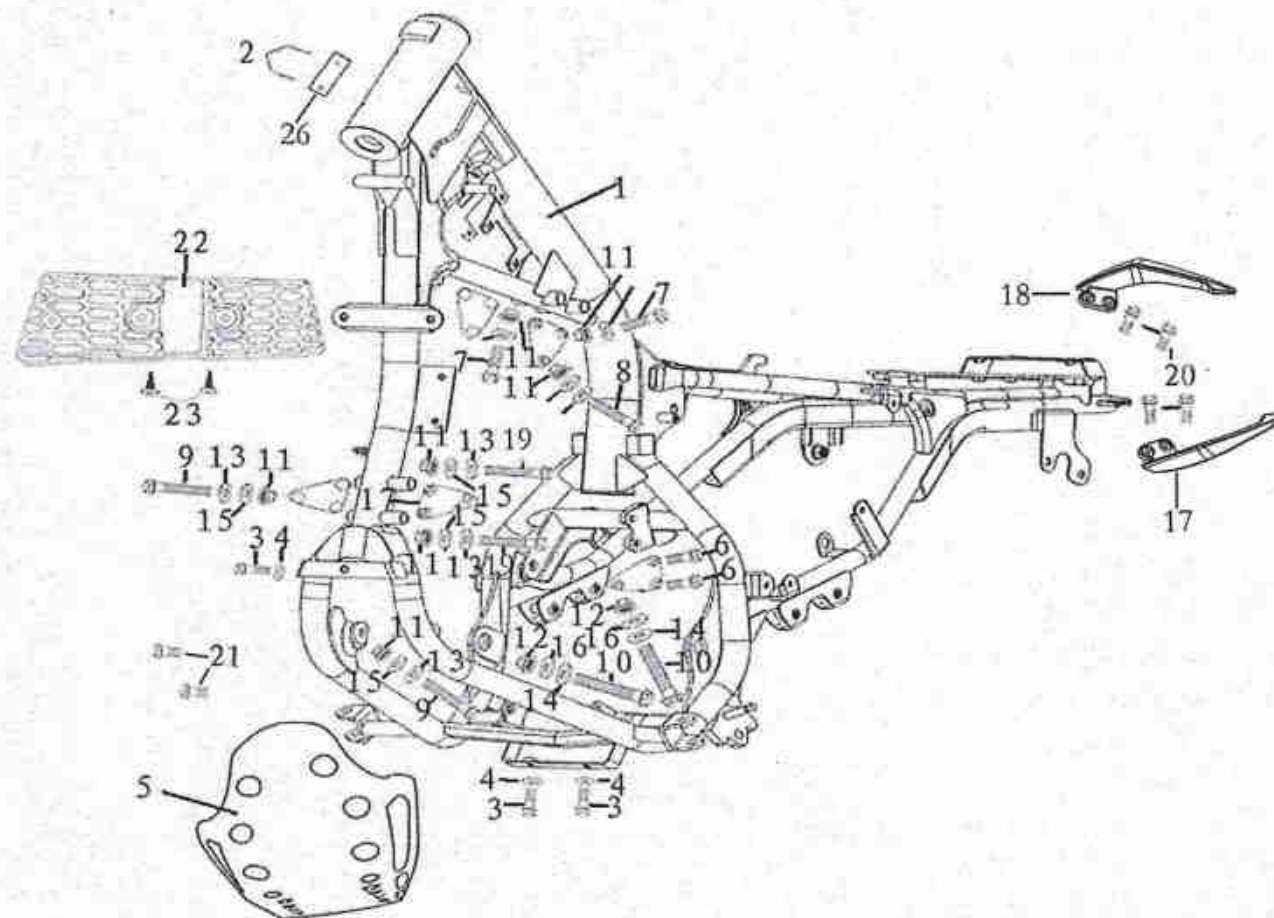


Рисунок 1



ОАО «Зид»		Группа - 1. Рама			6	
Номер рисунка	Номер позиции	Обозначение		Наименование сборочных единиц, деталей	Количество сборочных единиц, деталей на сборочную единицу	Сведения о возможности замены и ремонта
		Каталогу FK250GY-C5D	По КД ОАО «Зид»			
I	1	Q623A0007A	443000190121	Рама в сборе	1	
	2	1261832007	443000100121	Заклепка	2	
	3	578706016	443000100221	Болт М6х16	3	
	4	960006000	443000100321	Шайба 6	3	
	5	R84P0477X	443000100421	Защита двигателя	1	
	6	578708016	443000100521	Болт М8х16	2	
	7	578708055	443000100621	Болт М8х55	2	
	8	578708070	443000100721	Болт М8х70	1	
	9	578708095	443000100821	Болт М8х95	4	
	10	578710115XY	443000100921	Болт М10х1,25х115	2	
	11	617708000	443000101021	Гайка М8	7	
	12	617710000XY	443000101121	Гайка М10х1,25	2	
	13	930008000	443000101221	Шайба 8	5	
	14	930010000	443000101321	Шайба 10	2	
	15	971008000	443000101421	Шайба 8	7	
	16	971010000	443000101521	Шайба 10	2	
	17	Q62A0417G	443000101621	Поручень пассажира левый	1	
	18	Q62A0427G	443000101721	Поручень пассажира правый	1	
	19	578708095	443000101821	Болт М8х95	2	
	20	578708025	443000101921	Болт М8х25	4	
	21	578706025	443000102021	Болт М6х25	2	
	22	Q62C924	443000102121	Воздушный дефлектор	1	
	23	FB01027	443000102221	Винт М4,8х16	2	
	24	FB08009	443000102321	Скоба резьбовая М4,8х17х13	2	
	25	578706012	443000102421	Болт М6х12	2	
	26	Q62L000	443000102521	Табличка	1	

6900 ГИ Севф- 29.07.2022.

1-30М. 443. В Севф 29.07.22.

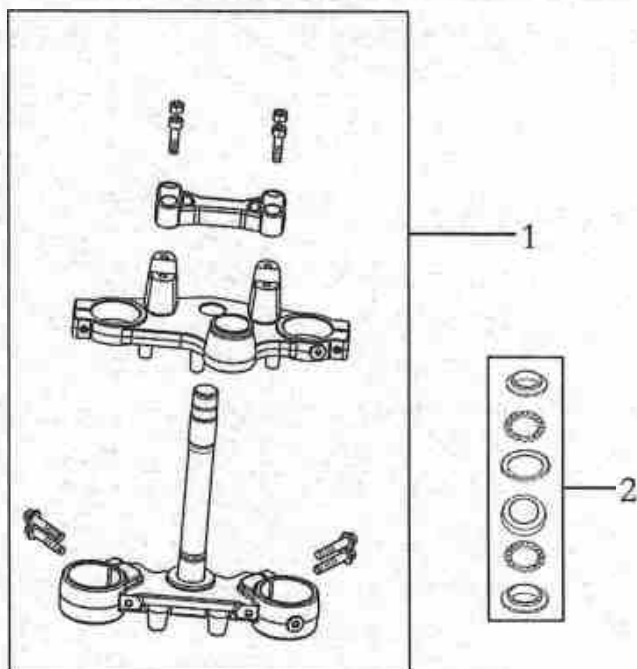


Рисунок 5

Номер рисунка	Номер позиции	Обозначение		Наименование сборочных единиц, деталей	Количество сборочных единиц, деталей на сборочную единицу	Сведения о возможности замены и ремонта
		Каталогу FK250GY-C5D	По КД ОАО «ЗиД»			
2	1	Q62L000	443000290121	Траверса нижняя и верхняя в сборе	1	
	2	PC21H000	443000290221	Комплект подшипников рулевой колонки	1	

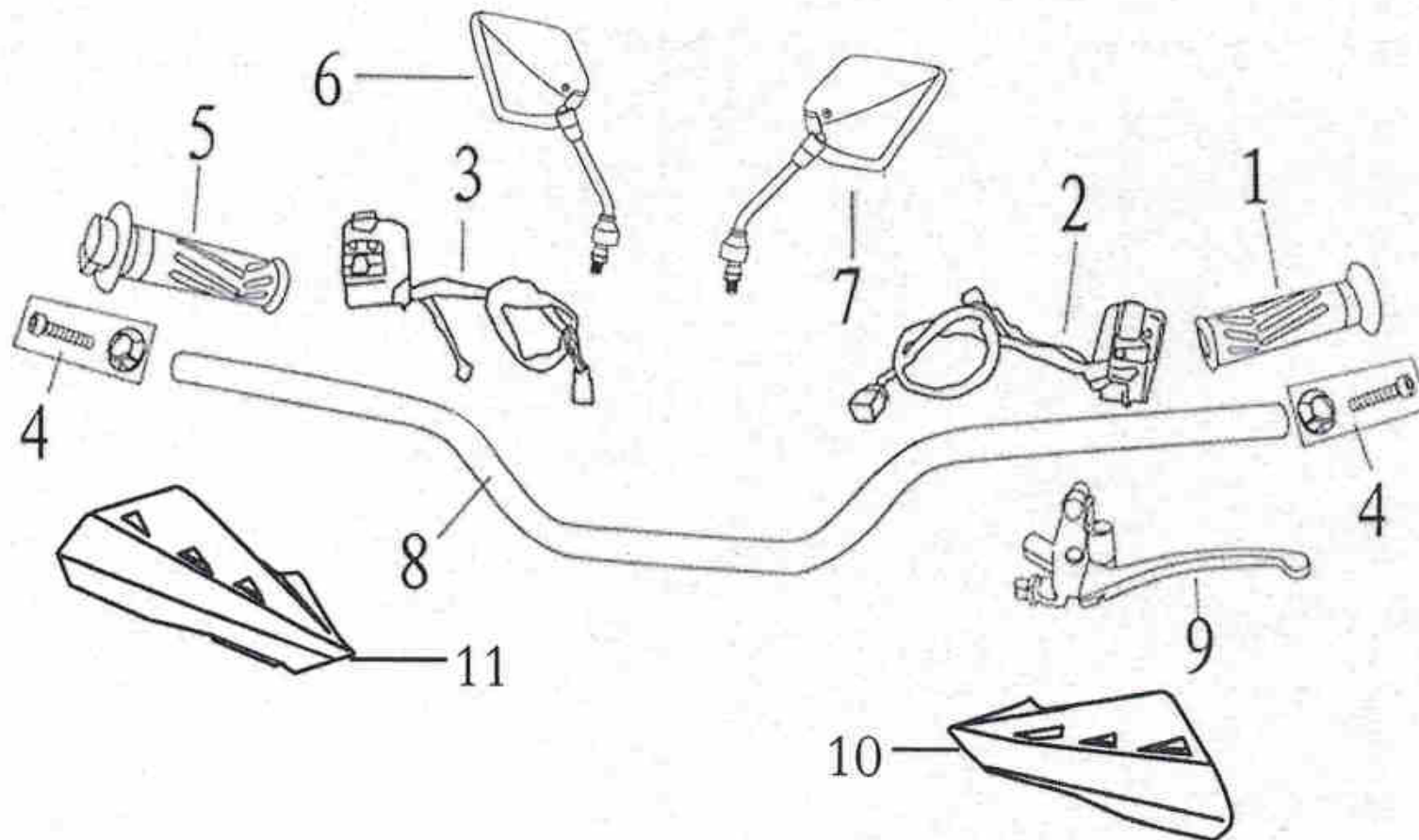


Рисунок 3

6900 ГН Собы- 29.07.2022.

1-3QM. 443.8 Собы- 29.07.22.



Номер рисунка	Номер позиции	Обозначение		Наименование сборочных единиц, деталей	Количество сборочных единиц, деталей на сборочную единицу	Сведения о возможности замены и ремонта
		Каталогу FK250GY-C5D	По КД ОАО «ЗиД»			
3	1	NE1G001	443000300121	Ручка левая	1	
	2	Q58E070	443000300221	Переключатель левый	1	
	3	Q58E080	443000300321	Переключатель правый	1	
	4	NE1G004	443000300421	Фиксатор ручки руля	2	
	5	NE1G002	443000300521	Ручка газа	1	
	6	R57C035	443000390621	Зеркало левое	1	
	7	R57C040	443000300721	Зеркало правое	1	
	8	Q62A0507G	443000300821	Руль	1	
	9	NE1E100	443000300921	Рычаг сцепления	1	
	10	NE11C087	443000303221	Левая защита руки	1	
	11	NE11C088	443000303321	Правая защита руки	1	

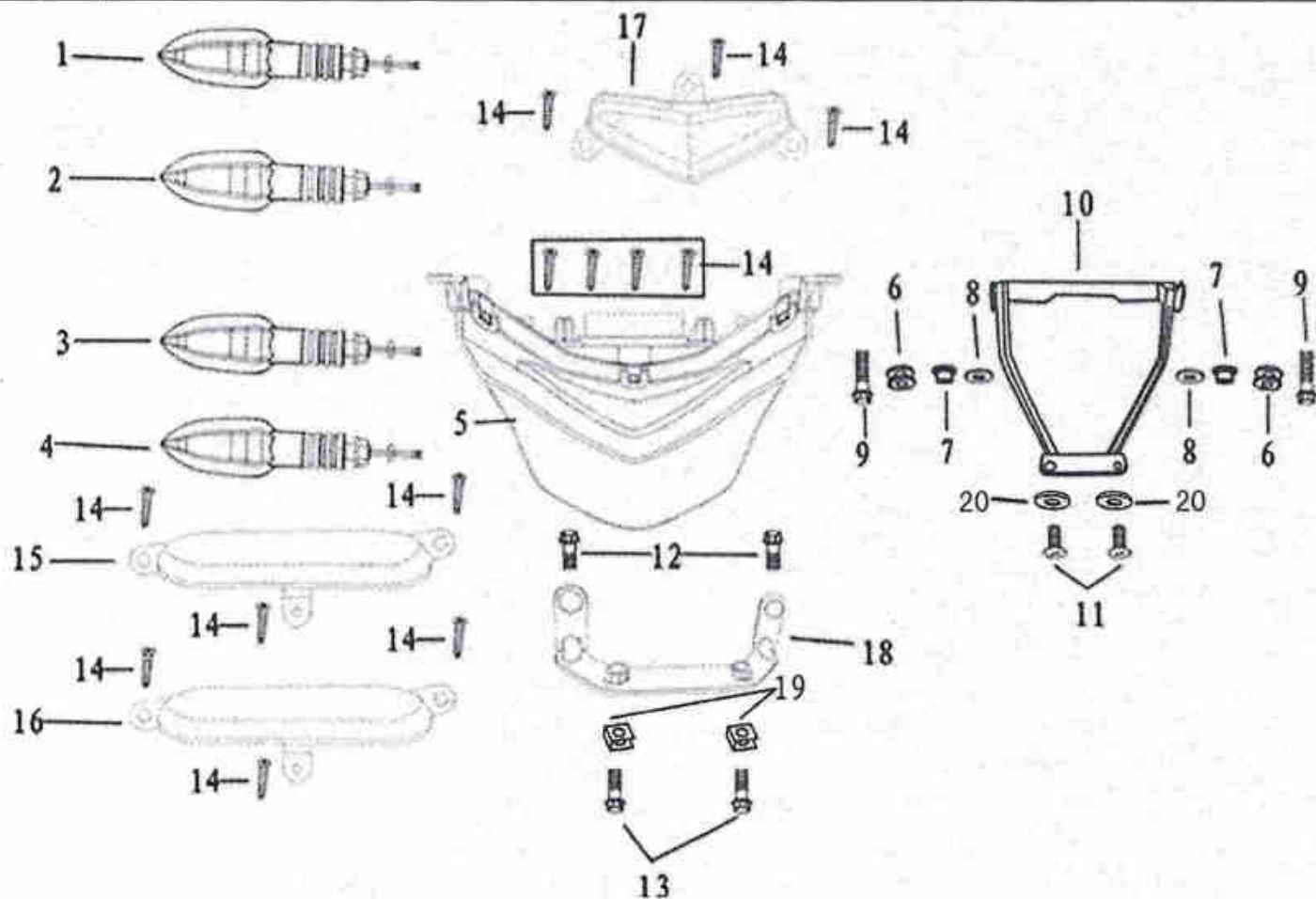


Рисунок 4

6.900 ГН Собы- 29.07.2022.

1-3DM. 443.8 Собы- 29.07.22.

ОАО «ЗиД»		Группа - 4. Фара			11	
Номер рисунка	Номер позиции	Обозначение		Наименование сборочных единиц, деталей	Количество сборочных единиц, деталей на сборочную единицу	Сведения о возможности замены и ремонта
		Каталогу FK250GY- C5D	По КД ОАО «ЗиД»			
4	1	Q62E180	443000400121	Передний правый указатель поворота	1	
	2	Q62E170	443000400221	Передний левый указатель поворота	1	
	3	Q62E180	443000400321	Задний правый указатель поворота	1	
	4	Q62E170	443000400421	Задний левый указатель поворота	1	
	5	Q62E140	443000400521	Фара	1	
	6	M13G073	443000400621	Резиновая муфта	2	
	7	FB03004	443000400721	Фланцевая втулка	2	
	8	960006000	443000400821	Шайба 6	2	
	9	578706025	443000400921	Болт М6х25	2	
	10	Q62P0037A	443000401021	Кронштейн фары	1	
	11	FB01056	443000401121	Винт М6х16	2	
	12	578706012	443000401221	Болт М6х12	2	
	13	578706016	443000401321	Болт М6х16	2	
	14	FB01025	443000401421	Винт ST4,8х12	13	
	15	Q62E150	443000401521	Декоративная лампа левая	1	
	16	Q62E160	443000401621	Декоративная лампа правая	1	
	17	Q62E999	443000401721	Лампа ходовых огней	1	
	18	Q62PA407A	443000401821	Кронштейн	1	
	19	FB08001	443000401921	Скоба резьбовая	2	
	20	960006000	443000402021	Шайба 6	2	

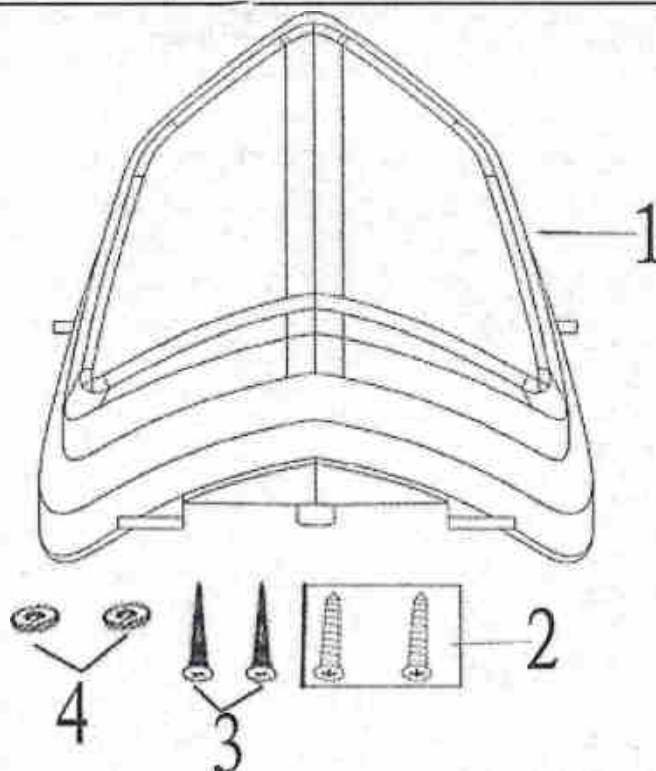


Рисунок 5

Номер рисунка	Номер позиции	Обозначение		Наименование сборочных единиц, деталей	Количество сборочных единиц, деталей на сборочную единицу	Сведения о возможности замены и ремонта
		Каталогу FK250GY-C5D	По КД ОАО «ЗиД»			
5	1	Q62E2101	443000500121	Задний фонарь в сборе	1	
	2	FB01025	443000500221	Винт ST4,8x12	2	
	3	FB01027	443000500321	Винт M4,8x16	2	
	4	960005000	443000500421	Шайба 5	2	

6.900 ГН Совет 19.07.2022.

1-зам. 443.8 Совет 19.07.22.



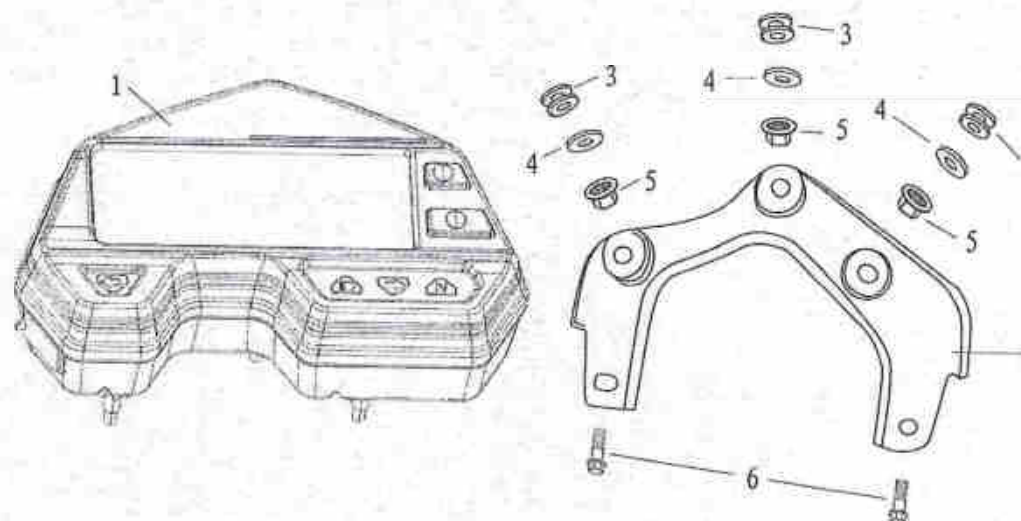


Рисунок 6

Номер рисунка	Номер позиции	Обозначение		Наименование сборочных единиц, деталей	Количество сборочных единиц, деталей на сборочную единицу	Сведения о возможности замены и ремонта
		Каталогу FK250GY-C5D	По КД ОАО «ЗиД»			
6	1	Q62E120	443000600121	Блок приборов	1	
	2	Q62P1497A	443000600221	Кронштейн блока приборов	1	
	3	Q621G141	443000600321	Муфта резиновая	3	
	4	960006000	443000600421	Шайба 6	3	
	5	617705000	443000600521	Гайка М5	3	
	6	578706012	443000600621	Болт М6х12	2	



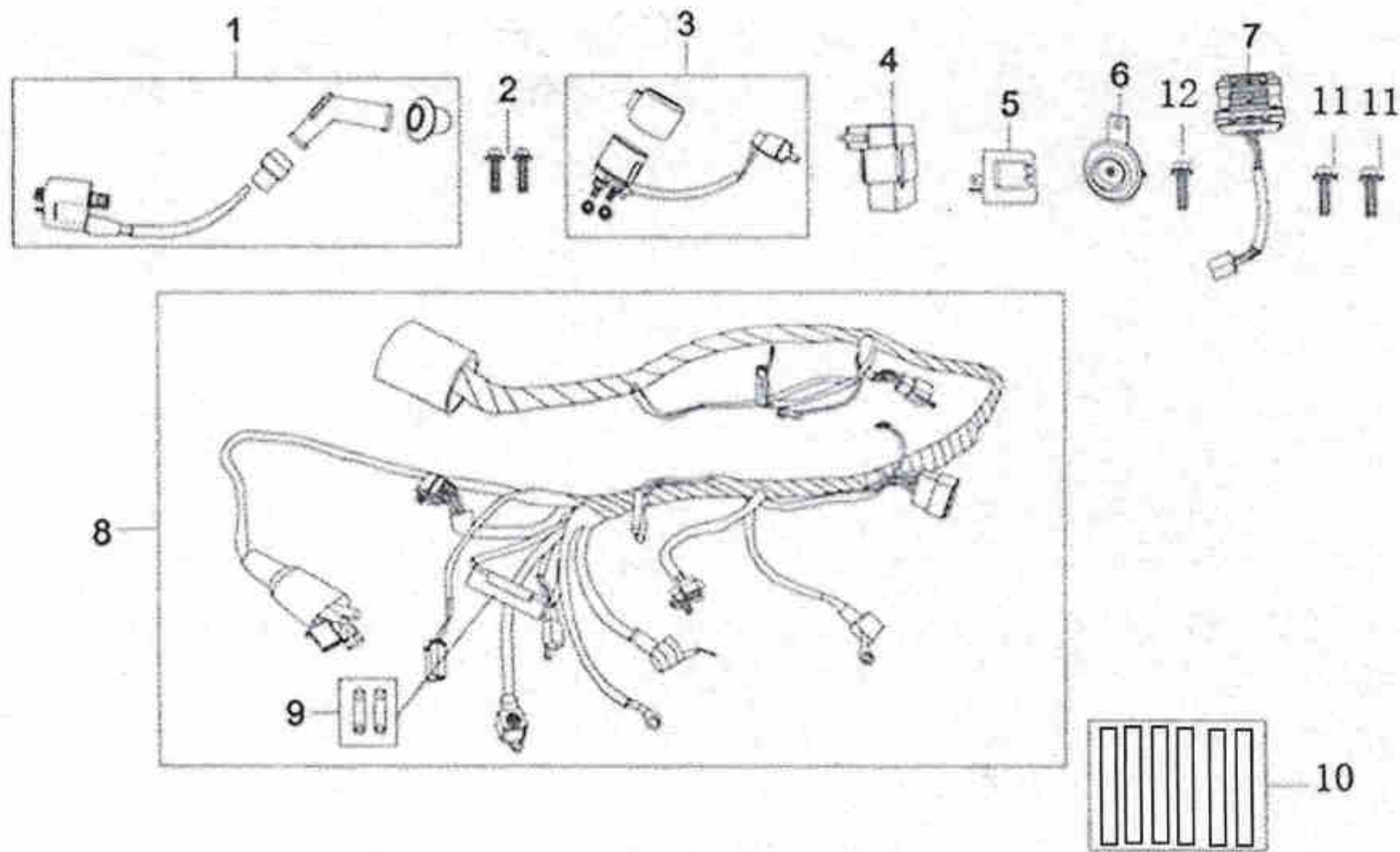


Рисунок 7

6300ГН Сабж- 29.07.2022.

1-3QM. 443.8 Сабж. 29.07.22.

Номер рисунка	Номер позиции	Обозначение		Наименование сборочных единиц, деталей	Количество сборочных единиц, деталей на сборочную единицу	Сведения о возможности замены и ремонта
		Каталогу FK250GY- C5D	По КД ОАО «Зид»			
7	1	PC2E010	443000700121	Катушка зажигания	1	
	2	578706016	443000700221	Болт М6х16	2	
	3	N00E030	443000700321	Реле стартера	1	
	4	L00XE050	443000700421	Коммутатор	1	
	5	L00LE040	443000700521	Реле указателей поворота	1	
	6	L008E330	443000700621	Сигнал	1	
	7	R74E020	443000700721	Регулятор напряжения	1	
	8	Q62NE000	443000700821	Основной жгут	1	
	9	4122148	443000700921	Предохранитель	2	
	10	P76G035	443000701021	Хомут	6	
	11	578706016	443000701121	Болт М6х16	2	
	12	578706012	443000701221	Болт М8х12	1	

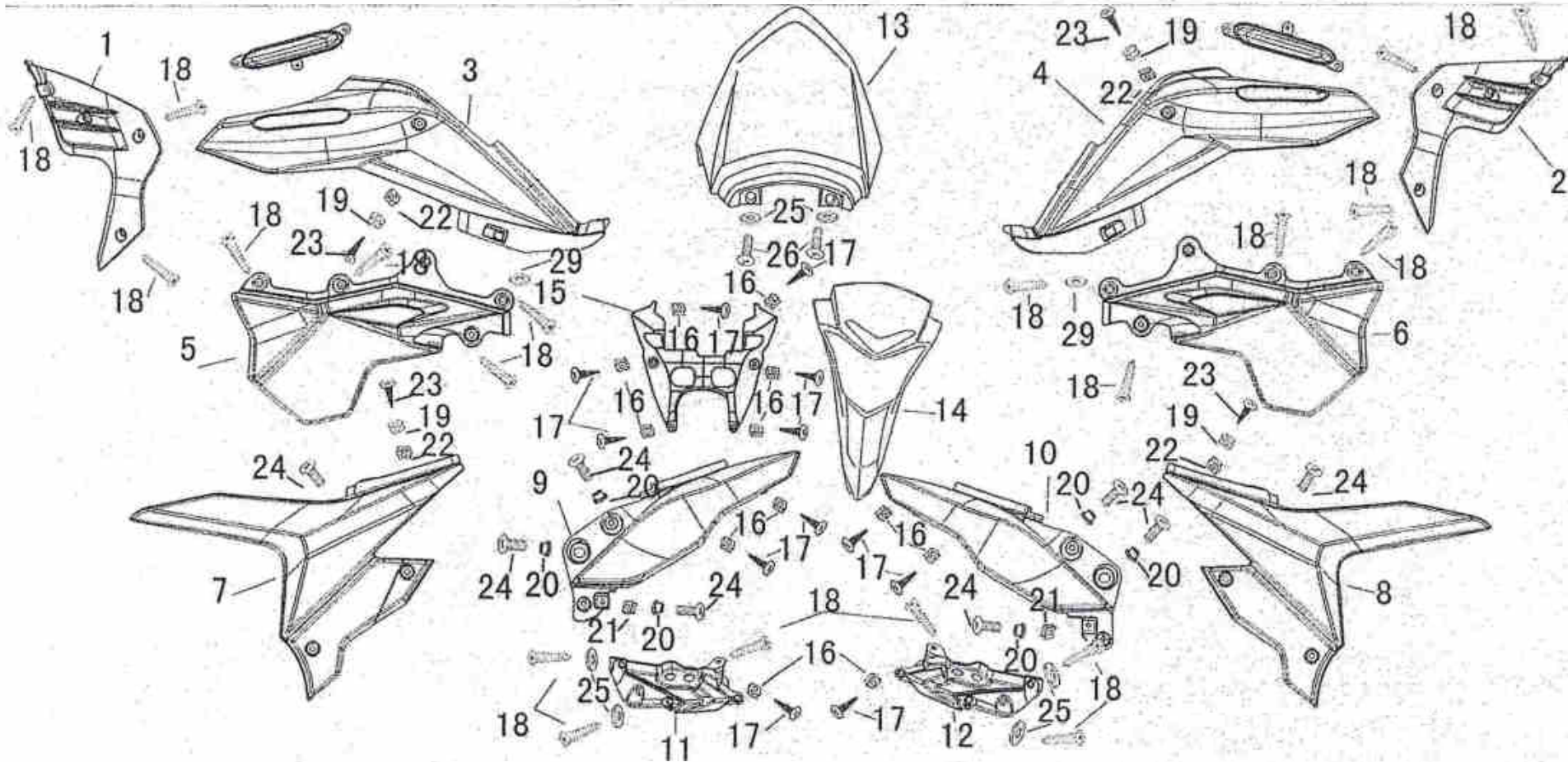


Рисунок 8

6900 гн Событ- 29.07.2022.

1-30М. 443. В Событ. 29.07.22

Номер рисунка	Номер позиции	Обозначение		Наименование сборочных единиц, деталей	Количество сборочных единиц, деталей на сборочную единицу	Сведения о возможности замены и ремонта
		Каталогу FK250GY-C5D	По КД ОАО «ЗиД»			
8	1	Q62C982	443000800121	Дополнительное левое закрытие топливного бака	1	
	2	Q62C983	443000800221	Дополнительное правое закрытие топливного бака	1	
	3	Q621C350	443000800321	Левое закрытие топливного бака	1	
	4	Q621C355	443000800421	Правое закрытие топливного бака	1	
	5	Q621CA19	443000800521	Левое нижнее закрытие топливного бака	1	
	6	Q621CA21	443000800621	Правое нижнее закрытие топливного бака	1	
	7	Q621C065	443000800721	Боковое закрытие левое	1	
	8	Q621C070	443000800821	Боковое закрытие правое	1	
	9	Q621C090	443000800921	Заднее закрытие левое	1	
	10	Q621C095	443000801021	Заднее закрытие правое	1	
	11	Q621C092	443000801121	Составная часть закрытия левая	1	
	12	Q621C097	443000801221	Составная часть закрытия правая	1	
	13	Q621C085	443000801321	Задняя часть корпуса фары	1	



Номер рисунка	Номер позиции	Обозначение		Наименование сборочных единиц, деталей	Количество сборочных единиц, деталей на сборочную единицу	Сведения о возможности замены и ремонта
		Каталогу FK250GY-C5D	По КД ОАО «ЗиД»			
8	14	Q621C055	443000801421	Корпус фары	1	
	15	Q62CA81	443000801521	Задняя нижняя часть корпуса фары	1	
	16	FB08009	443000801621	Скоба резьбовая М4.8х17х13	12	
	17	FB01027	443000801721	Винт М4,8х16	12	
	18	FB01025	443000801821	Винт самонарезающий М4,8х12	20	
	19	N00G118	443000801921	Муфта резиновая	4	
	20	FB03001	443000802021	Втулка	6	
	21	FB08001	443000802121	Скоба резьбовая М6	2	
	22	FB08039	443000802221	Скоба резьбовая М5х20х11	4	
	23	9074105012	443000802321	Винт М5х12	4	
	24	FB01056	443000802421	Винт М6х16	8	
	25	960005000	443000802521	Шайба Ø5	8	
	26	FB01117BCR	443000802621	Винт М5х16	2	

6900 ГИ Событ- 29.07.2022.

1-39М. 443. 8 Событ- 29.07.22.





ОАО «ЗиД»		Группа - 9. Передние амортизаторы			20	
Номер рисунка	Номер позиции	Обозначение		Наименование сборочных единиц, деталей	Количество сборочных единиц, деталей на сборочную единицу	Сведения о возможности замены и ремонта
		Каталогу FK250GY-C5D	По КД ОАО «ЗиД»			
9	1	PC2AB0202A	443000900121	Амортизатор передний правый	1	
	2	PC2AB0102A	443000900221	Амортизатор передний левый	1	
	3	PC26B070	443000900321	Амортизатор задний	1	
	4	617110000XY	443000900421	Гайка M10x1,25	2	
	5	578710075XY	443000900521	Болт M10x1,25x75	1	
	6	578710070XY	443000900621	Болт M10x1,25x70	1	
	7	930010000	443000900721	Шайба 10	2	
	8	971010000	443000900821	Шайба 10	2	
	9	P60C365	443000900921	Боковой отражатель	2	
	10	Q28P120	443000901021	Кронштейн бокового отражателя	2	
	11	578706012	443000901121	Болт M6x12	2	
	12	RA9C4607AG	443000901221	Декоративное закрытие левого амортизатора	1	
	13	PC27C4657AG	443000901321	Декоративное закрытие правого амортизатора	1	

6900 гн Собы 29.07.2022.

1-30М. 443. 8 Собы. 29.07.22.

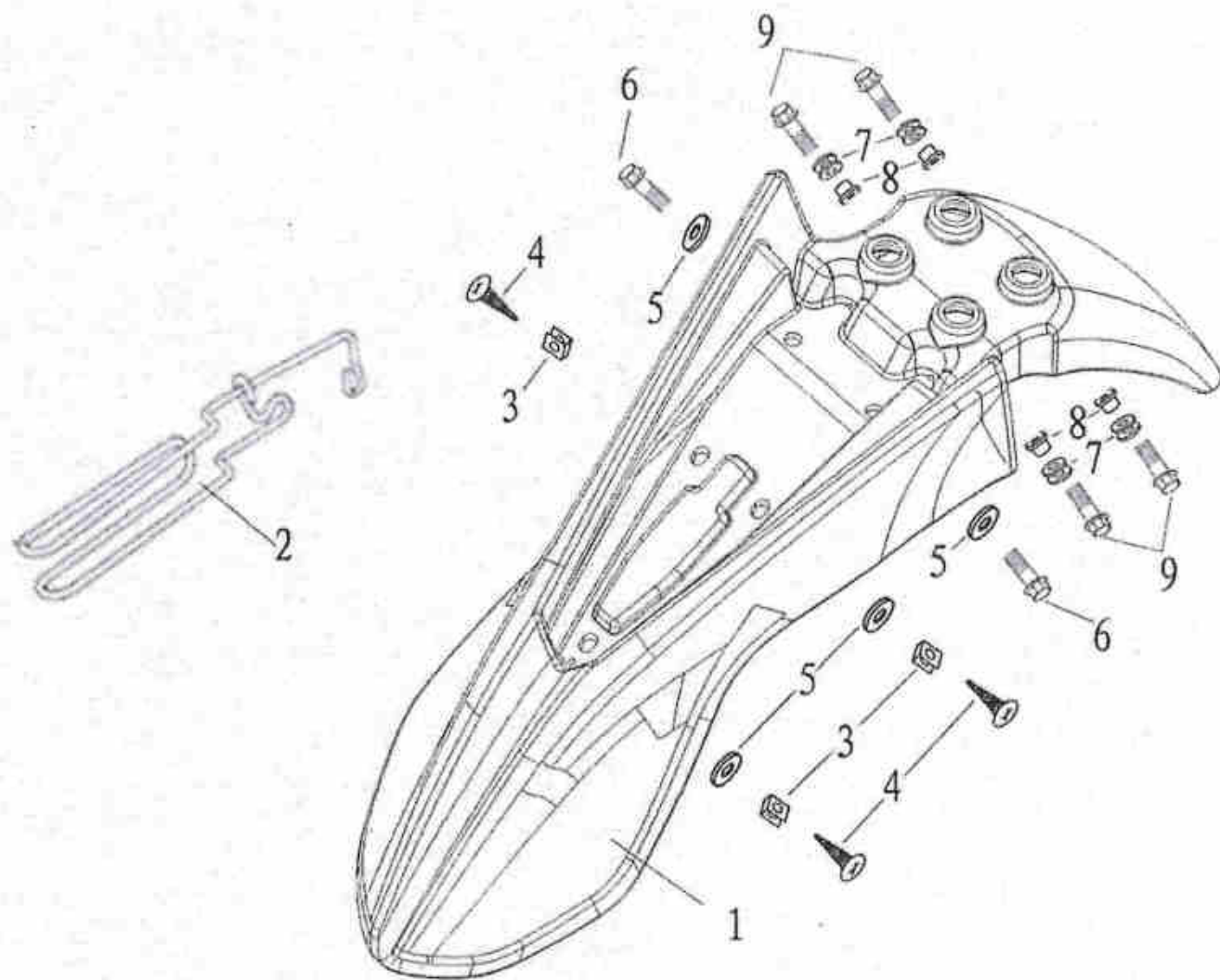


Рисунок 10

ОАО «Зид»

Группа - 10. Щиток передний

22

Номер рисунка	Номер позиции	Обозначение		Наименование сборочных единиц, деталей	Количество сборочных единиц, деталей на сборочную единицу	Сведения о возможности замены и ремонта
		Каталогу FK250GY-C5D	По КД ОАО «Зид»			
10	1	Q621C010Y48Y BW00NP	443001000121	Щиток передний	1	
	2	PE1P0967A	443001000221	Кронштейн	2	
	3	FB08009	443001000321	Скоба резьбовая М4,8х17х13	3	
	4	FB01027	443001000421	Винт М4,8х16	3	
	5	960006000	443001000521	Шайба 6	4	
	6	578706020	443001000621	Болт М6х20	2	
	7	Q62LG141	443001000721	Муфта резиновая	4	
	8	FB03004	443001000821	Втулка	4	
	9	578708025	443001000921	Болт М8х25	4	

6900 ГИ Событ- 29.07.2022.

1-39М. 443.8 Событ- 29.07.22.



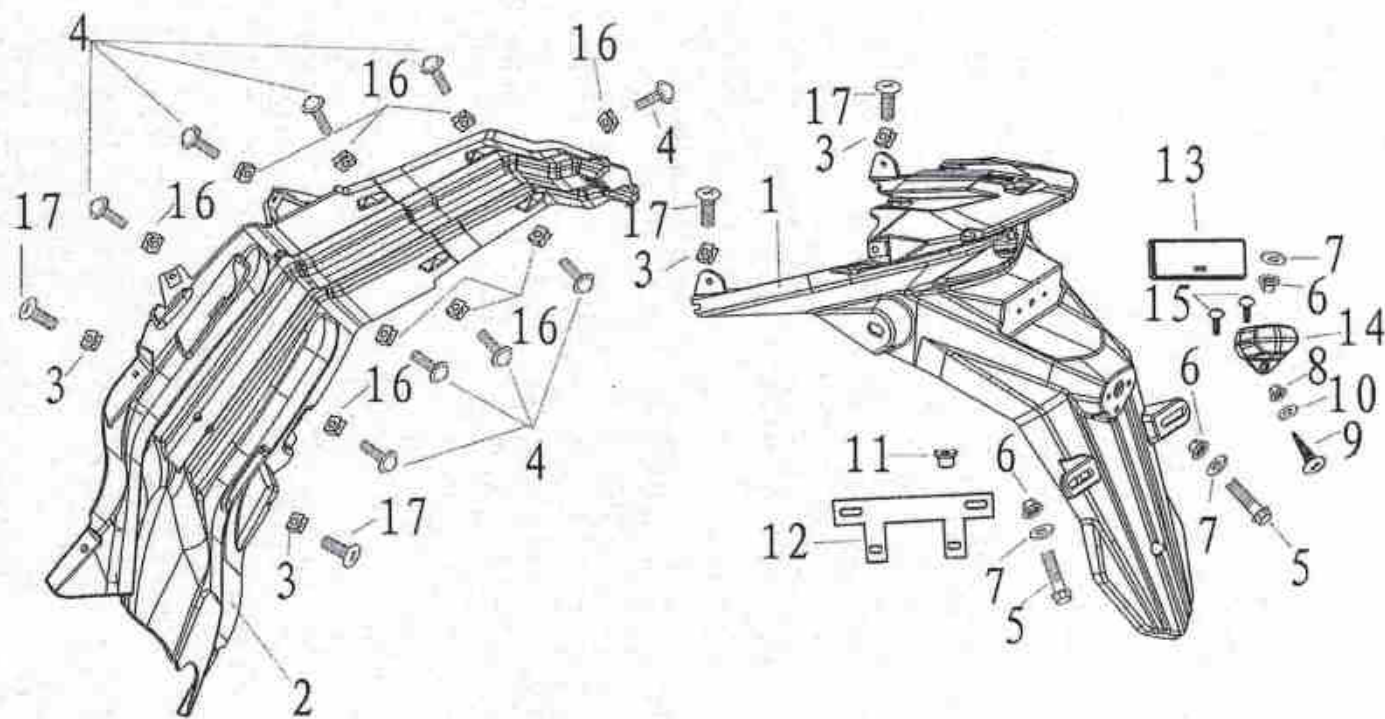


Рисунок 11



ОАО «ЗиД»		Группа - 11. Щиток задний			24	
Номер рисунка	Номер позиции	Обозначение		Наименование сборочных единиц, деталей	Количество сборочных единиц, деталей на сборочную единицу	Сведения о возможности замены и ремонта
		Каталогу FK250GY-C5D	По КД ОАО «ЗиД»			
11	1	Q62C015	443001100121	Щиток задний	1	
	2	Q62CA80	443001100221	Внутреннее закрытие	1	
	3	FB08039	443001100321	Скоба резьбовая М5х20х11	4	
	4	FB01027	443001100421	Винт М4,8х16	9	
	5	578706016	443001100521	Болт М6х16	2	
	6	617706000	443001100621	Гайка М6	3	
	7	960006000	443001100721	Шайба 6	3	
	8	617705000	443001100821	Гайка 5	1	
	9	818005016	443001100921	Болт М5х16	1	
	10	960005000	443001101021	Шайба 5	1	
	11	Q58G135	443001101121	Заглушка	1	
	12	PC2P075	443001101221	Кронштейн номерного знака	1	
	13	L622C370	443001101321	Задний отражатель	1	
	14	Q62E220	443001101421	Фонарь освещения номерного знака	1	
	15	FB01061	443001101521	Болт М4,2х10	2	
	16	FB08009	443001101621	Скоба резьбовая М4,8х17х13	9	
	17	FB01117BCR	443001101721	Винт М5х16	4	

6900 ГН Событ- 29.07.2022.

1-30М. 443 8 Событ 29.07.22.

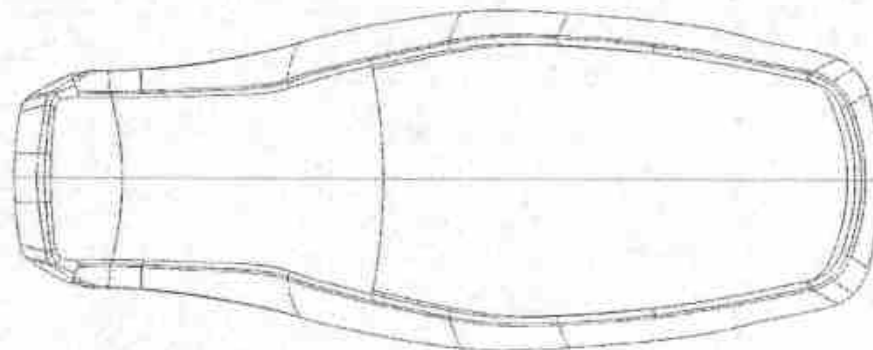


Рисунок 12

Номер рисунка	Номер позиции	Обозначение		Наименование сборочных единиц, деталей	Количество сборочных единиц, деталей на сборочную единицу	Сведения о возможности замены и ремонта
		Каталогу FK250GY-C5D	По КД ОАО «Зид»			
12	1	Q62C005	443001200121	Седло	1	

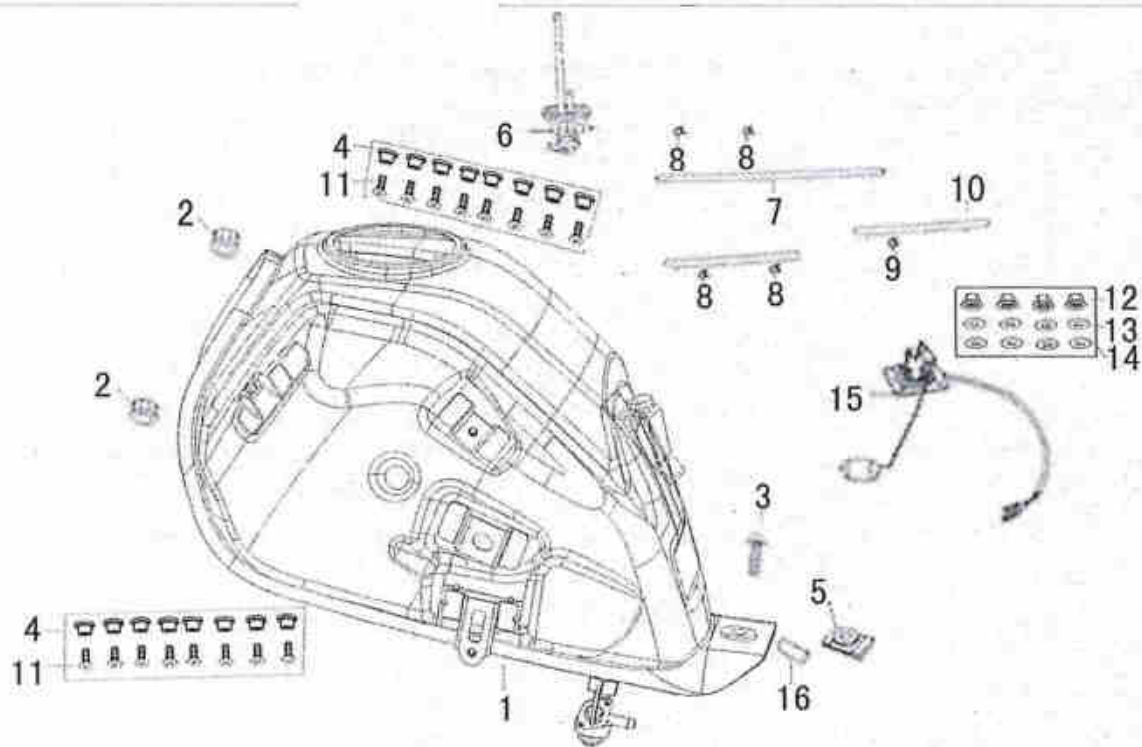


Рисунок 13

6900 ГИ Сабур. 29.07.2022.

1-3DM. 443.8 Сабур. 29.07.2022.

Номер рисунка	Номер позиции	Обозначение		Наименование сборочных единиц, деталей	Количество сборочных единиц, деталей на сборочную единицу	Сведения о возможности замены и ремонта
		Каталогу FK250GY-C5D	По КД ОАО «Зид»			
13	1	Q62C0007A	443001300121	Бак топливный	1	
	2	N20G147	443001300221	Демпфер топливного бака	2	
	3	578708025	443001300321	Болт М8х25	1	
	4	FB03001	443001300421	Втулка 8хØ12х10-Ø28х2	8	
	5	P02G131	443001300521	Демпфер топливного бака задний	1	
	6	N00C020	443001300621	Кран топливный	1	
	7	R75G023	443001300721	Топливопровод Ø4х Ø10х100	1	
	8	FB06007	443001300821	Зажим В9	4	
	9	FB06000	443001300921	Зажим В7	1	
	10	R84G022	443001301021	Топливопровод	1	
	11	FB01056	443001301121	Винт М6х16	8	
	12	617706000	443001301221	Гайка М6	4	
	13	930006000	443001301321	Шайба 6	4	
	14	960006000	443001301421	Шайба 6	4	
	15	Q62E340	443001301521	Датчик уровня топлива	1	
	16	M11J380	443001301621	Втулка	1	

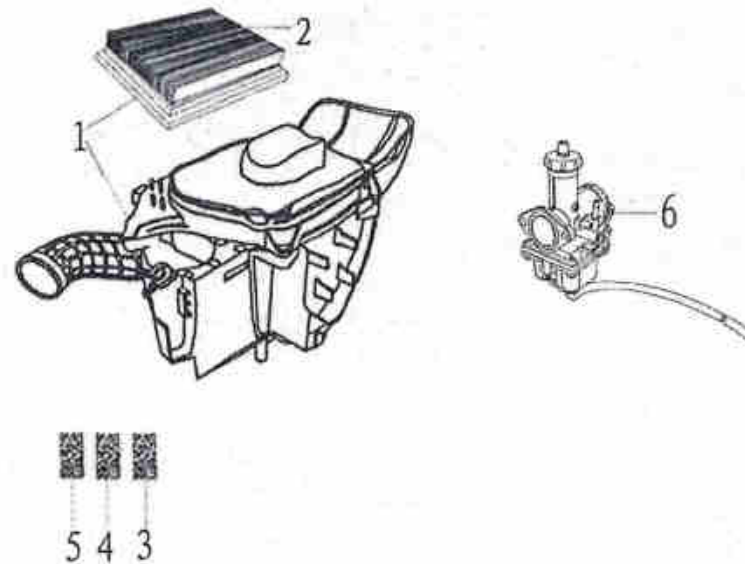


Рисунок 14

Номер рисунка	Номер позиции	Обозначение		Наименование сборочных единиц, деталей	Количество сборочных единиц, деталей на сборочную единицу	Сведения о возможности замены и ремонта
		Каталогу FK250GY-C5D	По КД ОАО «ЗиД»			
14	1	R512Q02083	443001400121	Воздухофильтр в сборе	1	
	2	R51Q024	443001400221	Фильтрующий элемент	1	
	3	PC2N560	443001400321	Прокладка	1	
	4	PC2N562	443001400421	Прокладка	1	
	5	PC2N561	443001400521	Прокладка	1	
	6	R845Q000	443001400621	Карбюратор	1	

6900ГН Сабф. 29.07.2022.



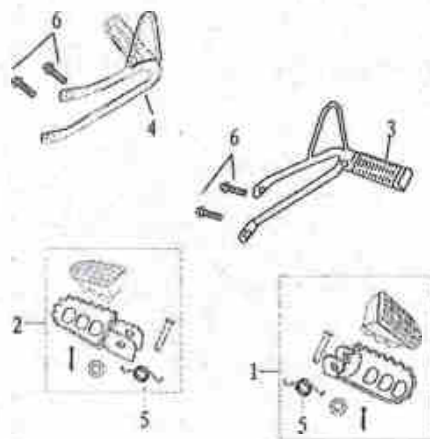


Рисунок 15

Номер рисунка	Номер позиции	Обозначение		Наименование сборочных единиц, деталей	Количество сборочных единиц, деталей на сборочную единицу	Сведения о возможности замены и ремонта
		Каталогу FK250GY-C5D	По КД ОАО «ЗиД»			
15	1	R84A1201	443001500121	Подножка водителя передняя левая	1	
	2	R84A1301	443001500221	Подножка водителя передняя правая	1	
	3	PC22A160	443001500321	Подножка пассажира левая	1	
	4	PC26A1707A	443001500421	Подножка пассажира правая	1	
	5	R51A132	443001500521	Пружина подножки водителя	2	
	6	578708030	443001500621	Болт М8х30	4	

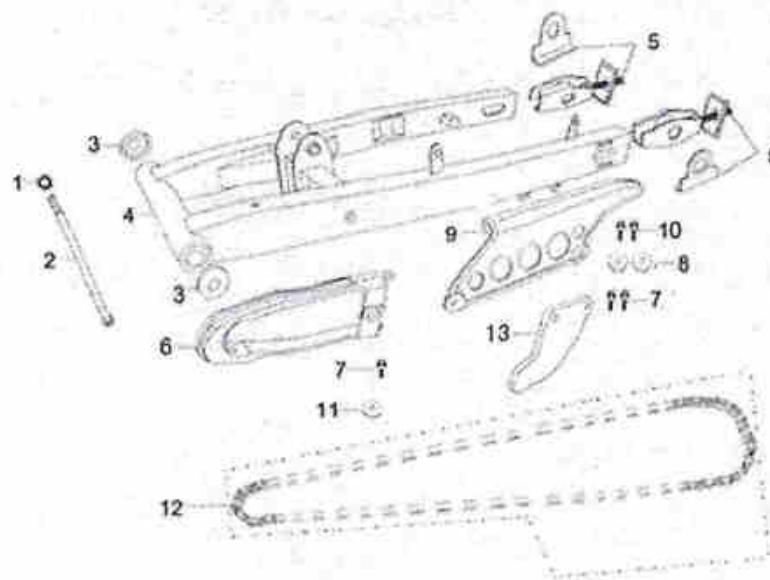


Рисунок 16

6.900ГН Совет 29.07.2022.

Номер рисунка	Номер позиции	Обозначение		Наименование сборочных единиц, деталей	Количество сборочных единиц, деталей на сборочную единицу	Сведения о возможности замены и ремонта
		Каталогу FK250GY-C5D	По КД ОАО «Зид»			
16	1	618714000XY	443001600121	Гайка фланцевая М14х1,5	1	
	2	L00PZ084	443001600221	Ось маятника	1	
	3	PC2B059	443001600321	Пыльник	2	
	4	PC25A0907A	443001600421	Маятник	1	
	5	PC21D171BX	443001600521	Натяжка цепи	2	
	6	PC2G009	443001600621	Накладка на маятник	1	
	7	FB04005	443001600721	Болт с фланцем М6х12-8	3	
	8	960006000	443001600821	Шайба 6	2	
	9	NE1C180	443001600921	Закрытие цепи	1	
	10	578706012	443001601021	Болт М6х12	2	
	11	960008000	443001601121	Шайба 8	1	
	12	L00DL40	443001601221	Цепь	1	
	13	PC2C485	443001601321	Закрытие цепи нижнее	1	

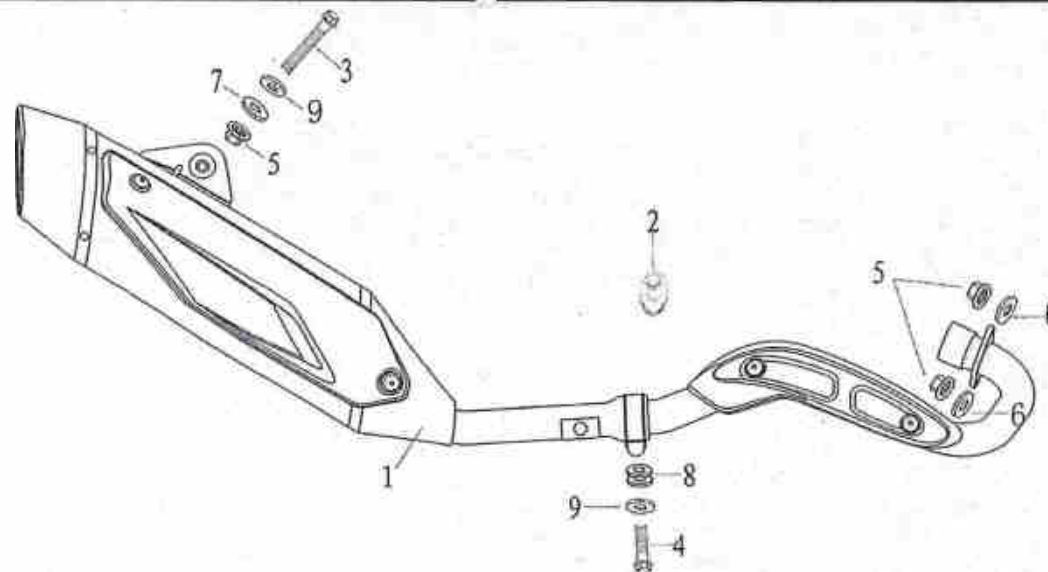


Рисунок 17

Номер рисунка	Номер позиции	Обозначение		Наименование сборочных единиц, деталей	Количество сборочных единиц, деталей на сборочную единицу	Сведения о возможности замены и ремонта
		Каталогу FK250GY-C5D	По КД ОАО «Зид»			
17	1	Q62Q0108B83	443001700121	Глушитель в сборе	1	
	2	PC2J100LV	443001700221	Втулка	1	
	3	578708030	443001700321	Болт М8х30	1	
	4	578708025	443001700421	Болт М8х25	1	
	5	617708000	443001700521	Гайка М8	3	
	6	971008000	443001700621	Шайба 8	2	
	7	930008000	443001700721	Шайба 8	1	
	8	PC2G074	443001700821	Муфта резиновая	1	
	9	960008000	443001700921	Шайба 8	1	

6900ГН Собы- 29.07.2022.

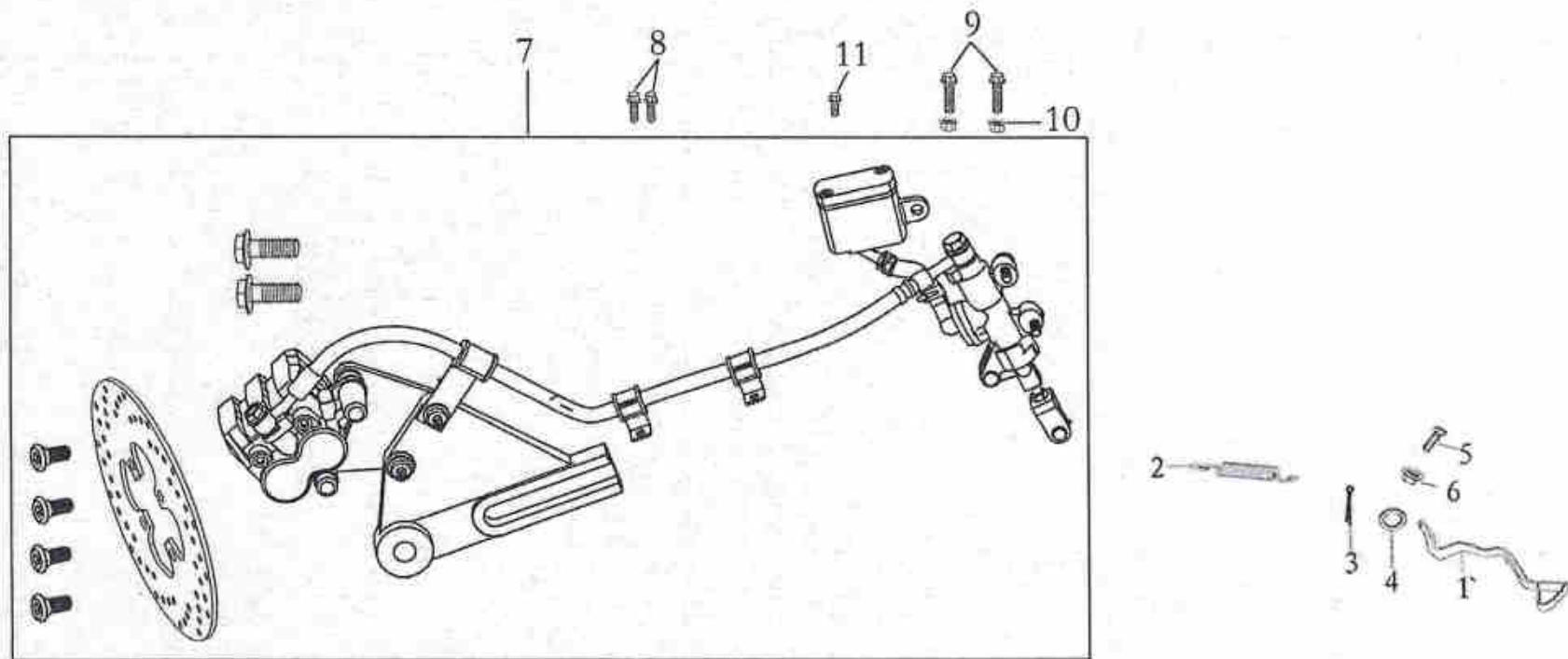


Рисунок 18



Номер рисунка	Номер позиции	Обозначение		Наименование сборочных единиц, деталей	Количество сборочных единиц, деталей на сборочную единицу	Сведения о возможности замены и ремонта
		Каталогу FK250GY-C5D	По КД ОАО «ЗиД»			
18	1	R841D1807A	443001800121	Педаля заднего тормоза	1	
	2	NDCK040LBX	443001800221	Пружина педали тормоза	1	
	3	910030030	443001800321	Шплинт	1	
	4	FB02000	443001800421	Шайба Ø17x Ø23x1,5	1	
	5	578306025	443001800521	Болт М6x25	1	
	6	617006000	443001800621	Гайка 6	1	
	7	R844D1407A	443001801421	Дисковый тормоз задний	1	
	8	578706016	443001800721	Болт М10x1,25x37	1	
	9	578706025	443001800821	Болт М6x25	1	
	10	617706000	443001800921	Гайка М6	1	
	11	578706012	443001801021	Болт М6x12	1	

6900 ГН Событ- 29.07.2022.

1-30М. 443.8 Событ. 29.07.22.

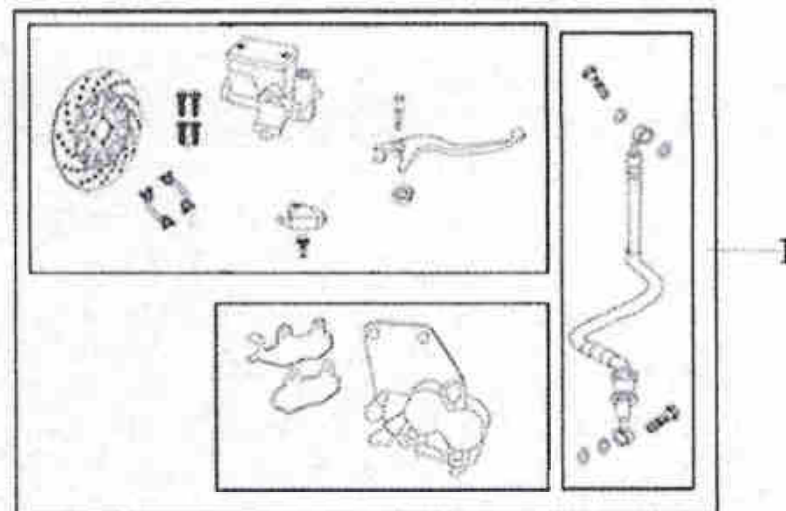
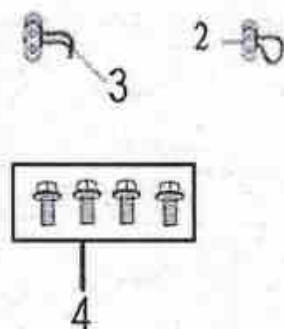


Рисунок 19

Номер рисунка	Номер позиции	Обозначение		Наименование сборочных единиц, деталей	Количество сборочных единиц, деталей на сборочную единицу	Сведения о возможности замены и ремонта.
		Каталогу FK250GY-C5D	По КД ОАО «ЗиД»			
19	1	Q626D1307A	443001900121	Дисковый тормоз в сборе	1	
	2	R51P842	443001900221	Фиксатор тормозного шланга верхний	1	
	3	PEAP9317A	443001900321	Фиксатор провода датчика спидометра	1	
	4	578706012	443001900421	Болт М6х12	4	

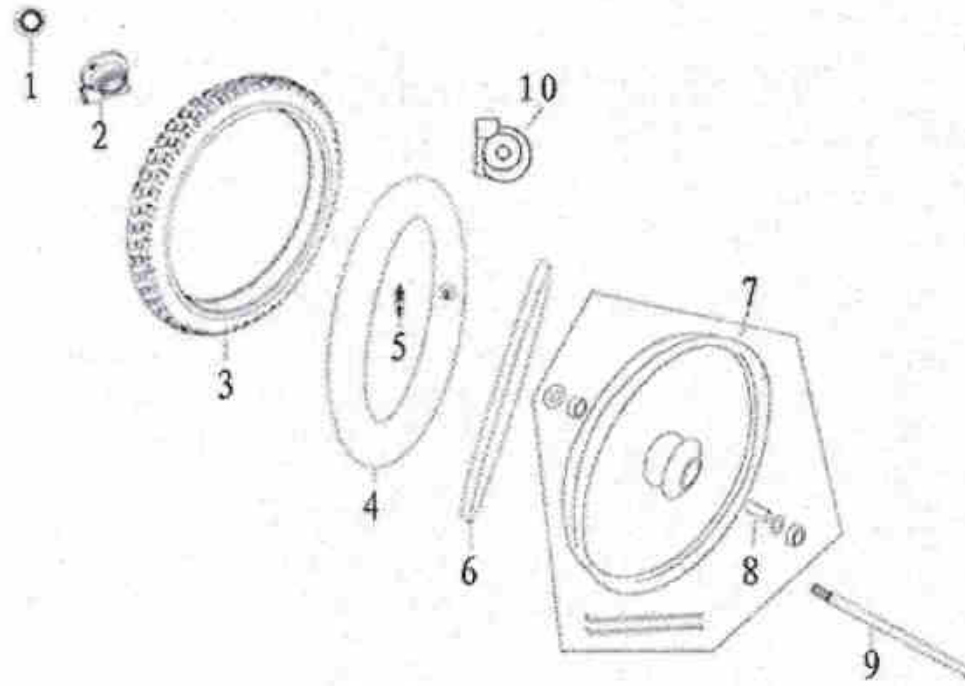


Рисунок 20

6900 гн Собы. 29.07.2022.

1-30М. 443.8 Собы. 29.07.22.

Номер рисунка	Номер позиции	Обозначение		Наименование сборочных единиц, деталей	Количество сборочных единиц, деталей на сборочную единицу	Сведения о возможности замены и ремонта.
		Каталогу FK250GY-C5D	По КД ОАО «ЗиД»			
20	1	618712000XY	443002000121	Гайка M12x1,5	1	
	2	PC28D16075	443002000221	Корпус датчика скорости	1	
	3	P134D0501	443002000321	Шина переднего колеса	1	
	4	P132D040	443002000421	Камера переднего колеса	1	
	5	L00D043	443002000521	Вентиль	1	
	6	NE11D080	443002000621	Ободная лента	1	
	7	PC2UD0007G	443002000721	Колесо переднее	1	
	8	Q55J020	443002000821	Втулка переднего колеса Ø23x Ø12x18,5	1	
	9	L00LZ186	443002000921	Ось переднего колеса	1	
	10	Q62E945	443002001021	Датчик скорости	1	

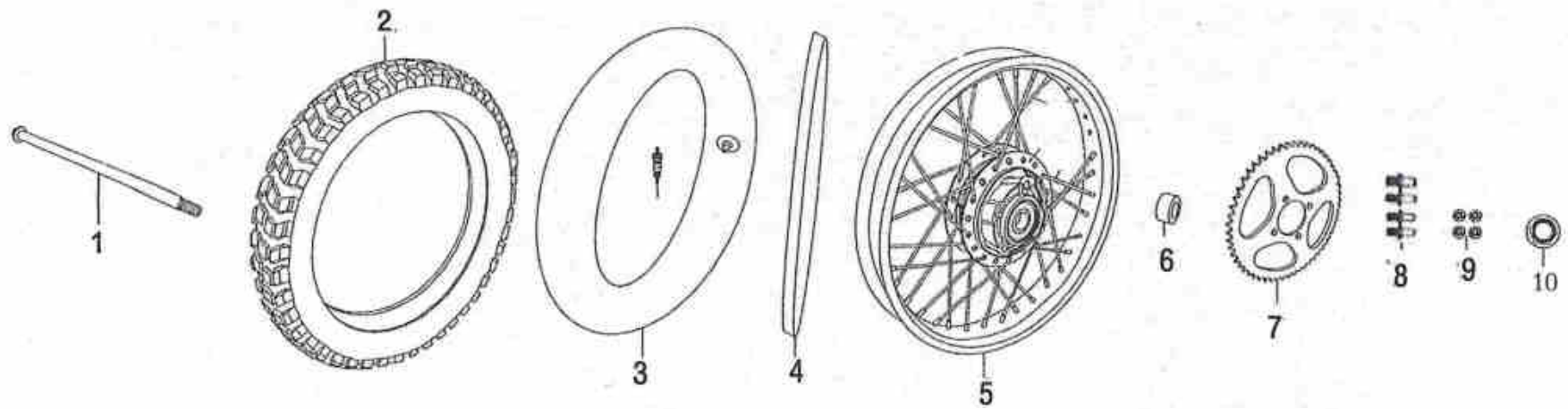


Рисунок 21

6900 ГН Сельф 29.07.2022.

1-3DM. 443.8 Сельф 29.07.22.



Номер рисунка	Номер позиции	Обозначение		Наименование сборочных единиц, деталей	Количество сборочных единиц, деталей на сборочную единицу	Сведения о возможности замены и ремонта.
		Каталогу FK250GY-C5D	По КД ОАО «Зид»			
21	1	L00LZ127	443002100121	Ось заднего колеса	1	
	2	P134D070	443002100221	Шина заднего колеса	1	
	3	PC21D060	443002100321	Камера заднего колеса	1	
	4	L00D080	443002100421	Ободная лента	1	
	5	PC2LD0107G	443002100521	Колесо заднее	1	
	6	PC22J040	443002100621	Втулка заднего колеса	1	
	7	J39D152BX	443002100721	Звездочка	1	
	8	FB04014	443002100821	Болт М10х1,25х37	4	
	9	FB04014	443002100921	Гайка М10	4	
	10	FB04014	443002101021	Гайка оси заднего колеса	1	

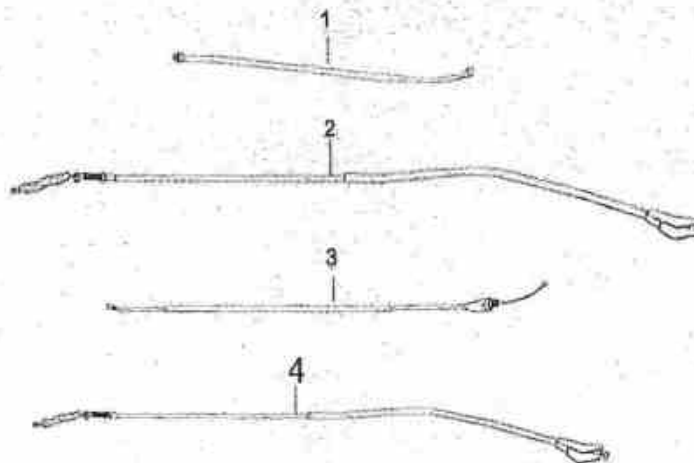


Рисунок 22

Номер рисунка	Номер позиции	Обозначение		Наименование сборочных единиц, деталей	Количество сборочных единиц, деталей на сборочную единицу	Сведения о возможности замены и ремонта.
		Каталогу FK250GY-C5D	По КД ОАО «Зид»			
22	1	Q62F060LV	443002200121	Трос седла	1	
	2	R51DF010	443002200221	Трос сцепления	1	
	3	RA22F020	443002200321	Трос обогатителя	1	
	4	RA2F030	443002200421	Трос газа	1	

6900 ГН Собы 29.07.2022.

1-30М. 443.8 Собы 29.07.22.

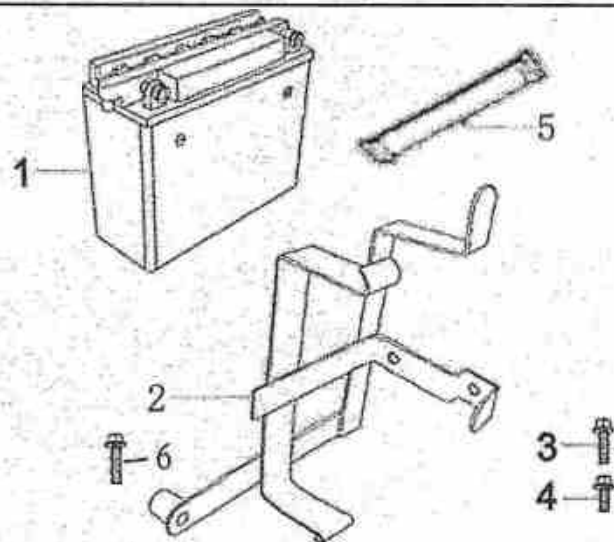


Рисунок 23

Номер рисунка	Номер позиции	Обозначение		Наименование сборочных единиц, деталей	Количество сборочных единиц, деталей на сборочную единицу	Сведения о возможности замены и ремонта.
		Каталогу FK250GY-C5D	По КД ОАО «ЗиД»			
23	1	L00ED10EL	443002300121	Аккумуляторная батарея 12В 9Ач	1	
	2	Q62P0437A	443002300221	Кронштейн аккумуляторной батареи	1	
	3	578706016	443002300321	Болт М6х16	1	
	4	578706012	443002300421	Болт М6х12	1	
	5	N001G036	443002300521	Лента крепления аккумуляторной батареи	1	
	6	578706020	443002300621	Болт М6х20	1	

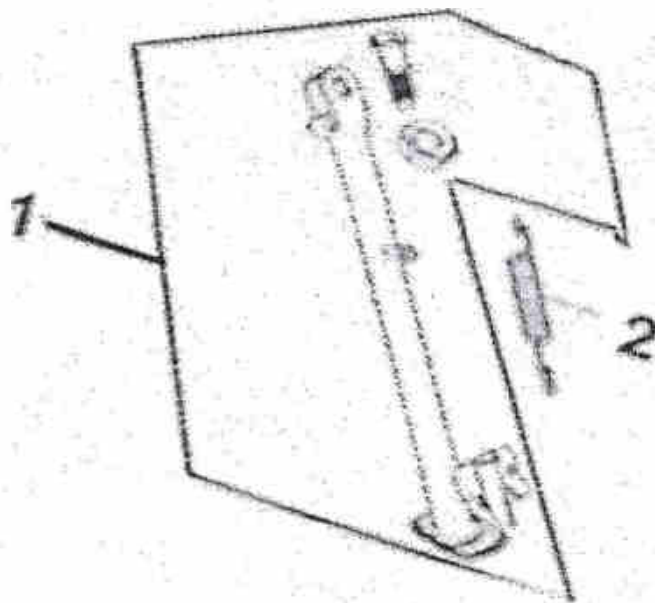


Рисунок 24

Номер рисунка	Номер позиции	Обозначение		Наименование сборочных единиц, деталей	Количество сборочных единиц, деталей на сборочную единицу	Сведения о возможности замены и ремонта.
		Каталогу FK250GY-C5D	По КД ОАО «ЗиД»			
24	1	PC2BA1107A	443002400121	Боковой упор	1	
	2	N20K020	443002400221	Пружина бокового упора	1	

6900 ГН Событ 29.07.2022.

1-30М 443.8 Событ. 29.07.22

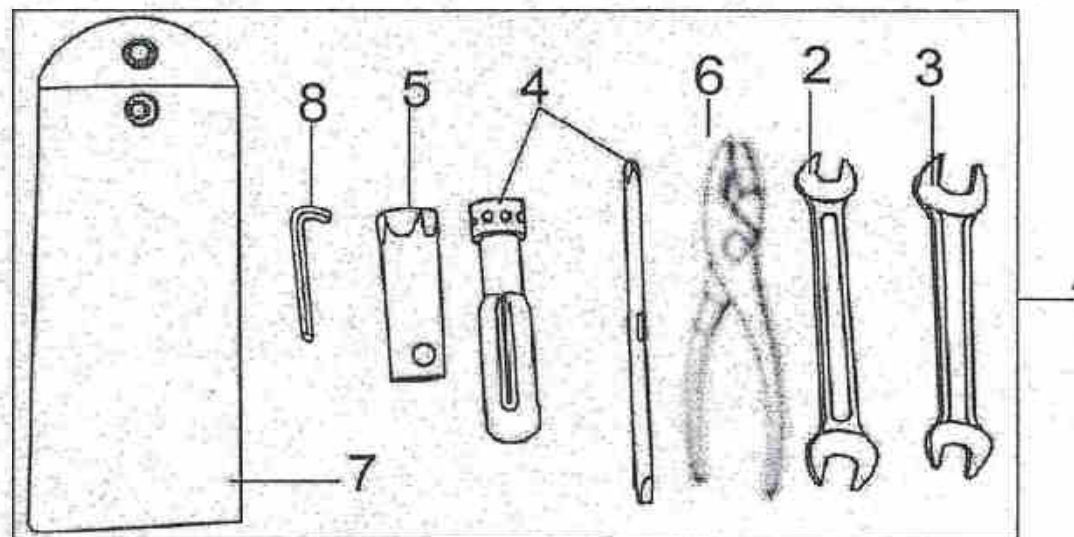


Рисунок 25

Номер рисунка	Номер позиции	Обозначение		Наименование сборочных единиц, деталей	Количество сборочных единиц, деталей на сборочную единицу	Сведения о возможности замены и ремонта.
		Каталогу FK250GY-C5D	По КД ОАО «ЗиД»			
25	1	M761N000CX	443002500121	Набор инструмента	1	
	2		443002500221	Ключ рожковый 8x10	1	
	3		443002500321	Ключ рожковый 13x15	1	
	4		443002500421	Отвертка комбинированная	1	
	5		443002500521	Ключ свечной	1	
	6		443002500621	Пассатижи	1	
	7		443002500721	Чехол	1	
	8		443002500821	Ключ шестигранный М5	1	



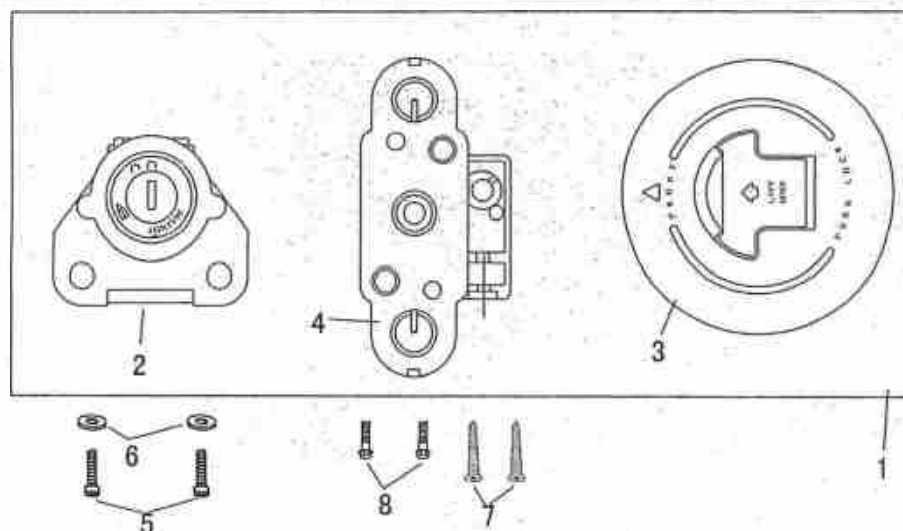


Рисунок 27

Номер рисунка	Номер позиции	Обозначение		Наименование сборочных единиц, деталей	Количество сборочных единиц, деталей на сборочную единицу	Сведения о возможности замены и ремонта.
		Каталогу FK250GY-C5D	По КД ОАО «ЗиД»			
27	1	Q62K000	443002700121	Комплект замков	1	
	2		443002700221	Замок зажигания		
	3		443002700321	Пробка бака		
	4		443002700421	Замок седла		
	5	578708020	443002700521	Болт М8х20	2	
	6	930008000	443002700621	Шайба 8	2	
	7	578706012	443002700721	Болт М6х12	2	
	8	81906030ВХ	443002700821	Винт М6х30	2	

6900ГН Собр. 29.07.2022.

1-ЗДМ. 443.8 Собр. 29.07.22

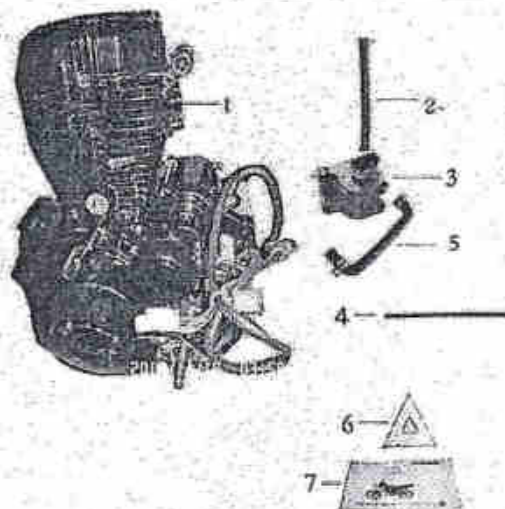


Рисунок 28

Номер рисунка	Номер позиции	Обозначение		Наименование сборочных единиц, деталей	Количество сборочных единиц, деталей на сборочную единицу	Сведения о возможности замены и ремонта.
		Каталогу FK250GY-C5D	По КД ОАО «ЗиД»			
28	1	H28AB1LHFNZ1	443002800121	Двигатель	1	
	2	R84G127	443002800121	Трубка воздухофильтра		
	3	R841Q030	443002800121	Регулирующий клапан вторичного сгорания		
	4	R88G295BX	43002800121	Трубка отрицательного давления		
	5	R542G470	443002800121	Впускная трубка		
	6	L00L004	443002800121	Наклейка		
	7	Q62N010EW1	443002800121	Руководство по эксплуатации		

