

Каталог деталей

Двигатель 163FML-2



«Chongqing Lifan Industry (Group) Co., Ltd»
ОАО «Завод им. В.А. Дегтярева»

Двигатель 163FML-2

ВВЕДЕНИЕ

163FML-2 является двигателем новой конструкции, сочетающей все особенности и преимущества подобных отечественных и зарубежных моделей. Его отличат не только мощность и экономичность, но и малый шум, и хороший внешний вид. Двигатель 163FML-2 станет Вашим отличным выбором.

Ради удобства пользователей мы составили «КАТАЛОГ ДЕТАЛЕЙ». Пожалуйста, пользуйтесь этим изданием при покупке деталей.

В каталоге даны обозначения по документации LIFAN CGOUP и ОАО «Завод им. В.А. Дегтярева», поэтому при заказе деталей пользуйтесь обоими обозначениями.

**ОАО «Завод им. В.А. Дегтярева»
Г. Ковров, Владимирской обл., 601900
Управление продаж:
телефон: 49232-9-1073
факс: 49232-3-01-84**

LIFAN GROUP ОАО «ЗиД»	Двигатель 163FML-2	Оглавление	
Оглавление			
E-1	Блок цилиндров и головка цилиндра	1 – 2	
E-2	Распределительный вал и клапаны	3 – 4	
E-3	Правая крышка картера	5	
E-4	Картер	6 – 7	
E-5	Масляный насос и масляный фильтр	8 – 9	
E-6	Сцепление	10 – 11	
E-7	Левая крышка картера и генератор	12 – 13	
E-8	Коленчатый вал и поршень	14	
E-9	Трансмиссия	15 – 17	
E-10	Ножной стартер и педаль переключения	18 – 19	
E-11	Устройство переключения передач	20 – 21	
E-12	Стартовый мотор	22	
E-13	Карбюратор	23	
E-14	Электрооборудование	24	

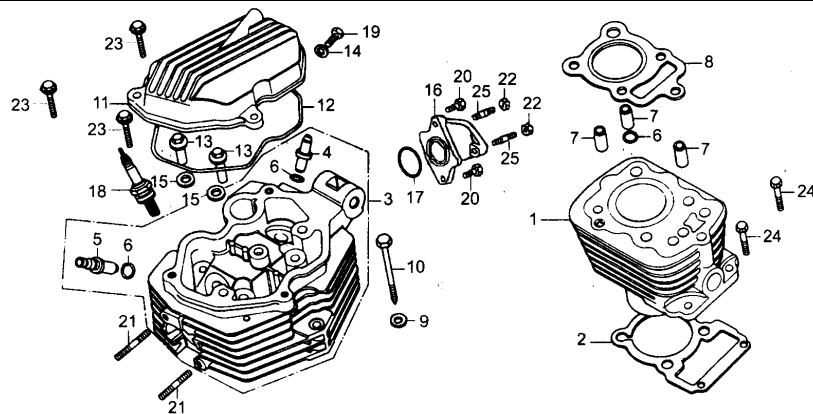
LIFAN GROUP

ОАО «ЗиД»

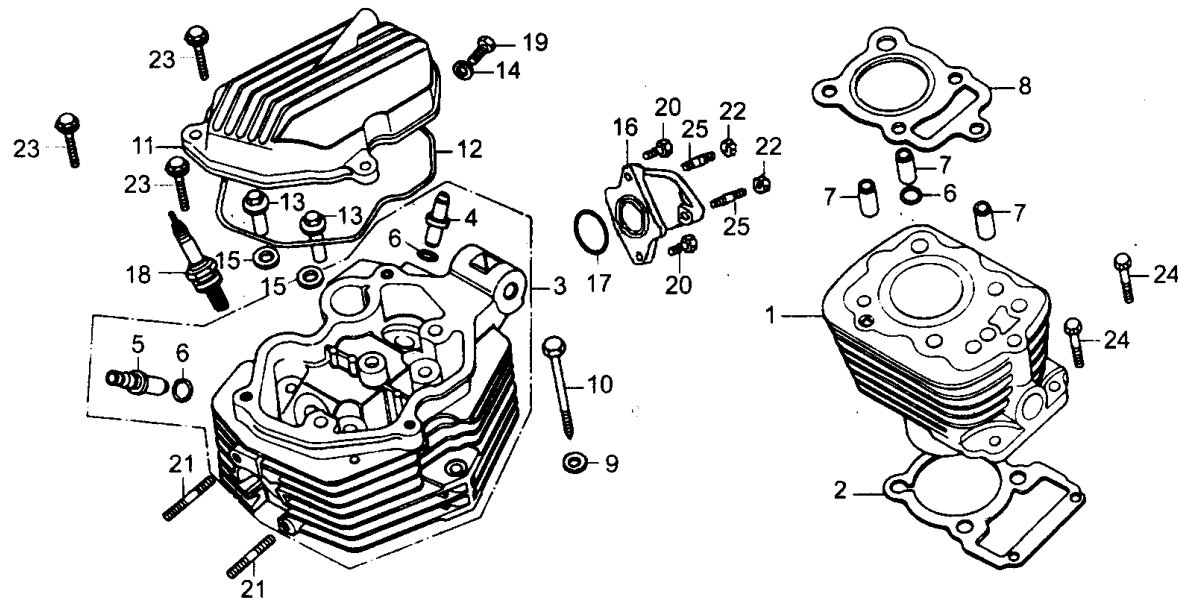
Двигатель 163FML-2

Е-1 Блок цилиндра и головка цилиндра

1



№ позиции	Обозначение		Наименование	Количество	
	По каталогу 163FML-2	По КД ОАО «ЗиД»			
1	12110/163FML-2	239004190101	Блок цилиндра в сборе	1	
2	12121/161FMJ	239004100101	Прокладка блока цилиндров	1	
3	12210/163FML-2	239004190201	Головка цилиндра в сборе	1	
4	12214/156FMI-2	239004103001	Направляющая клапана впуска	1	
5	12215/156FMI-2	239004103101	Направляющая клапана выпуска	1	
6	12216/156FMI-2	239004103201	Кольцо круглого сечения	3	
7	12218/156FMI-2	239004103301	Контрольная шпилька	3	
8	12220/163FML-2	239004100201	Прокладка головки цилиндров	1	
9	12236/156FMI-2	239004103401	Шайба	1	
10	12237/163FMI-2	239004103501	Шпилька	1	
11	12311/156FMI-2	239004103601	Крышка головки цилиндра	1	
12	12312/156FMI-2	239004100301	Уплотнительное кольцо	1	
13	12313/156FMI-2	239004103701	Гайка	2	
14	12315/156FMI-2	239004103801	Шайба	1	
15	12315/156FMI-2	239004103901	Шайба	2	



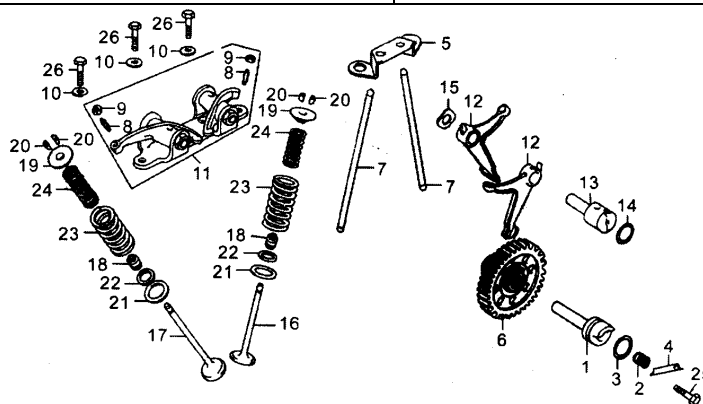
№ позиции	Обозначение		Наименование	Количество
	По каталогу 163FML-2	По КД ОАО «ЗиД»		
16	17310/163FML-2	239004100401	Впускной патрубок	1
17	17321/156FMI-2	239004100501	Кольцо	1
18	34210/156FMI-2	239004190301	Свеча	1
19	GB/T16674-96	239004104001	Болт М6х12	1
20	GB/T5783-2000	239004104101	Болт М6х20	2
21	GB/T900-2000	239004104201	Болт М6х35	2
22	GB/T6170-2000	239000110601	Гайка М6	4
23	GB/T16674-96	239004104401	Болт М6х30	3
24	GB/T29.2-1988	239004104501	Болт М6х22	2
25	GB/T899.1-2000	239004104601	Шпилька М6х25	2

LIFAN GROUP
ОАО «ЗиД»

Двигатель 163FML-2

Е-2 Распределительный вал и клапаны

3



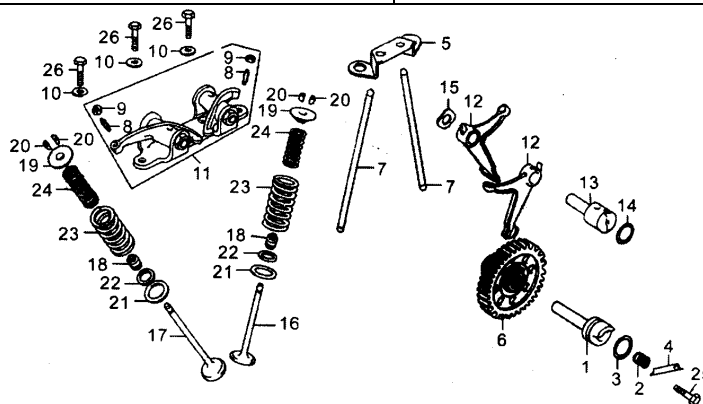
№ позиции	Обозначение		Наименование	Количество
	По каталогу 163FML-2	По КД ОАО «ЗиД»		
1	14132	239004105001	Распределительный вал	1
2	14134/156FMI-2	239004105101	Пружина	1
3	14136/156FMI-2	239004100601	Кольцо резиновое (20x2,5)	1
4	14137/156FMI-2	239004105201	Стопор распределительного вала	1
5	14261/156FMI-2	239004105301	Опора штанги толкателя	1
6	14220/156FMI-2	239004105401	Ведомая распределительная шестерня в комплекте	1
7	14250	239004105501	Штанга толкателя	2
8	14415/156FMI-2	239004105601	Регулировочный винт клапанного зазора	2
9	14416/156FMI-2	239004105701	Регулировочная гайка клапанного зазора	2
10	14425/156FMI-2	239004105801	Шайба	3
11	14440/156FMI-2	239004193001	Опора клапанного коромысла	1
12	14451/156FMI-2	239004105901	Нижнее клапанное коромысло	1
13	14452/156FMI-2	239004106001	Вал нижнего клапанного коромысла	2
14	14453/156FMI-2	239004100701	Кольцо резиновое (17x2,5)	1
15	14454/156FMI-2	239004106101	Шайба	1

LIFAN GROUP
ОАО «ЗиД»

Двигатель 163FML-2

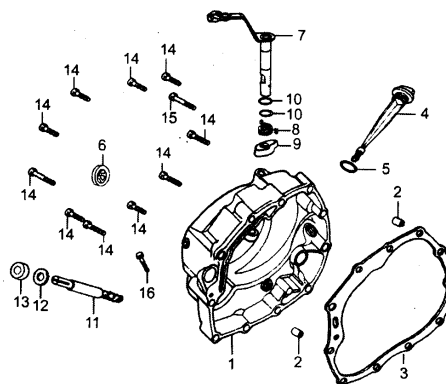
Е-2 Распределительный вал и клапаны

4



№ позиции	Обозначение		Наименование	Количество	
	По каталогу 163FML-2	По КД ОАО «ЗиД»			
16	14710/163FML-2	239004100801	Впускной клапан	1	
17	14720/163FML-2	239004100901	Выпускной клапан	1	
18	14730/156FMI-2	239004106201	Сальник стержня клапана	2	
19	14751/156FMI-2	239004106301	Седло пружины	2	
20	14752/156FMI-2	239004106401	Скоба клапана	1	
21	14753/156FMI-2	239004106501	Седло пружины внешнее	1	
22	14754/156FMI-2	239004106601	Седло пружины внутреннее	2	
23	14755/156FMI-2	239004101001	Пружина клапана наружная	2	
24	14756/156FMI-2	239004101101	Пружина клапана внутренняя	2	
25	GB/T5783-2000	239004106701	Болт М6х12	1	
26	GB/T5783-2000	239004106801	Болт М8х30	3	

LIFAN GROUP ОАО «ЗиД»	Двигатель 163FML-2	Е-3 Правая крышка картера	5
--	--------------------	---------------------------	---



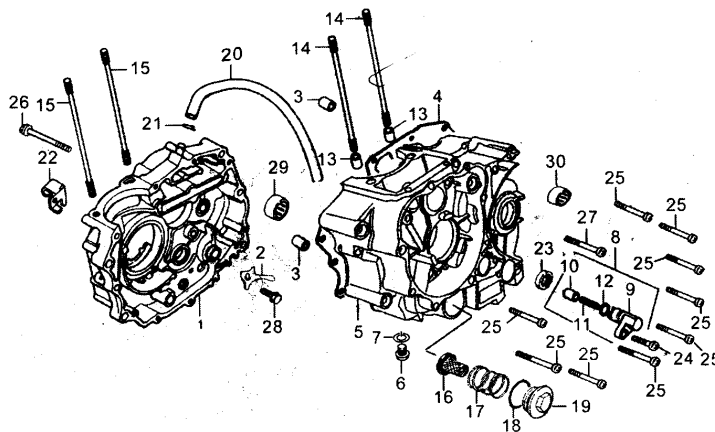
№ позиции	Обозначение		Наименование	Количество
	По каталогу 163FML-2	По КД ОАО «ЗиД»		
1	11310/156FMI-2	239004102001	Крышка картера, правая	1
2	11318/156FMI-2	239004107001	Контрольная шпилька	1
3	11319/156FMI-2	239004101201	Прокладка правой крышки картера	1
4	15611/156FMI-2	239004107101	Измерительный шток	1
5	15612/156FMI-2	239004107201	Кольцо круглого сечения	1
6	15620/157FMI	239004107301	Окно контроля масла	1
7	22810/156FMI-2	239004193101	Оптический элемент сцепления	1
8	22821/156FMI-2	239004107401	Пружина	1
9	22822/156FMI-2	239004107501	Кулачок сцепления	1
10	22823/156FMI-2	239004101301	Кольцо резиновое (6,8x1,9)	2
11	25911/156FMI-2	239004107601	Вторичный вал	1
12	25913/156FMI-2	239004107701	Шайба	1
13	25920/156FMI-2	239004190401	Сальник (6,5x14,5x7)	1
14	GB/T16674-96	239004107801	Винт М 6x10	10
15	GB/T16674-96	239004107901	Винт М 6x50	1
16	GB/T820-2000	239004108001	Винт М 5x30	1

LIFAN GROUP
ОАО «ЗиД»

Двигатель 163FML-2

Е-4 Картер

6



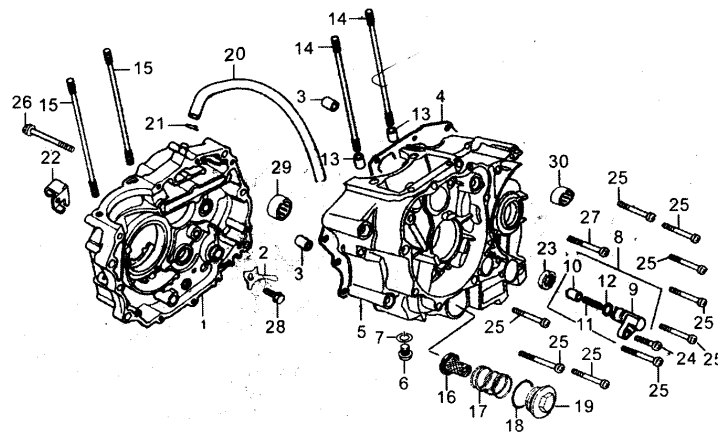
№ позиции	Обозначение		Наименование	Количество
	По каталогу 163FML-2	По КД ОАО «ЗиД»		
1	11110	239004102101	Картер правая половина	1
2	11116/163FML	239004108101	Нажимная пластина	1
3	11118/156FMI-2	239004108201	Контрольная шпилька	2
4	11119/156FMI-2	239004101401	Прокладка	1
5	11210	239004102201	Картер левая половина	1
6	11212/156FMI-2	239004108301	Спускная пробка	1
7	11213/156FMI-2	239004108401	Шайба к спускной пробке	1
8	11230/156FMI-2	239004193201	Нажимной штифт в комплекте	1
9	11231/156FMI-2	239004108601	Корпус нажимного штифта	1
10	11232/156FMI-2	239004108701	Штифт	1
11	11233/156FMI-2	239004108801	Пружина	1
12	11234/156FMI-2	239004108901	Кольцо круглого сечения	1
13	12218/156FMI-2	239004109001	Контрольная шпилька	2
14	12312	239004109101	Шпилька	2
15	12313	239004109201	Шпилька	2

LIFAN GROUP
ОАО «ЗиД»

Двигатель 163FML-2

Е-4 Картер

7



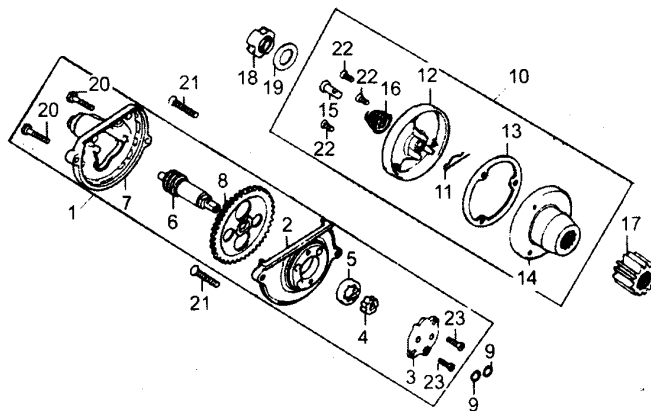
№ позиции	Обозначение		Наименование	Количество
	По каталогу 163FML-2	По КД ОАО «ЗиД»		
16	15450/156FMI-2	239004193301	Сетчатый элемент	1
17	15461/156FMI-2	239004109401	Пружина	1
18	15462/156FMI-2	239004109501	Кольцо круглого сечения	1
19	15463/156FMI-2	239004109601	Сетчатая масляная крышка	1
20	20152/156FMI-2	239004109701	Выхлопная труба	1
21	20153/156FMI-2	239004109801	Хомутик	1
22	22824/156FMI-2	239004109901	Установочная опора троса сцепления	1
23	24190/156FMI-2	239004190501	Сальник (14x28x7)	1
24	GB/T16674-96	239004110001	Болт М6x20	1
25	GB/T16674-96	239004110101	Болт М6x50	9
26	GB/T16674-96	239004110201	Болт М6x55	1
27	GB/T16674-96	239004110301	Болт М6x60	1
28	GB/T5783-2000	239004106701	Болт М6x12	1
29	GB/T290-89	239004193401	Игольчатый подшипник	1
30	GB/T290-89	239004193501	Игольчатый подшипник	1

LIFAN GROUP
ОАО «ЗиД»

Двигатель 163FML-2

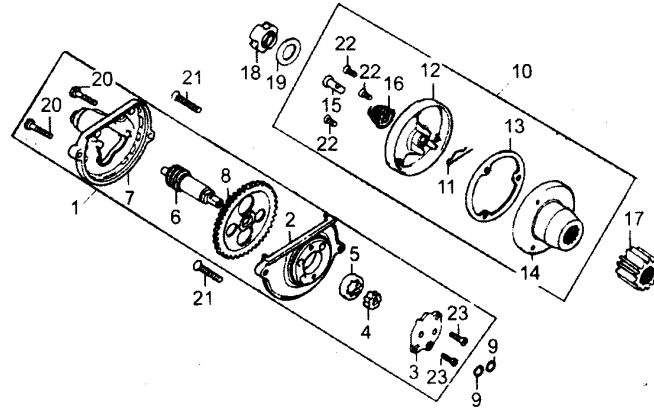
Е-5 Масляный насос и масляный фильтр

8



№ позиции	Обозначение		Наименование	Количество	
	По каталогу 163FML-2	По КД ОАО «ЗиД»			
1	15100/156FMI-2	239004192601	Насос масляный	1	
2	15111/156FMI-2	239004110501	Корпус насоса	1	
3	15112/156FMI-2	239004110601	Крышка насоса	1	
4	15114/156FMI-2	239004110701	Внутренний ротор	1	
5	15115/156FMI-2	239004110801	Внешний ротор	1	
6	15116/156FMI-2	239004110901	Вал насоса	1	
7	15119/156FMI-2	239004111001	Крышка шестерни	1	
8	15121/156FMI-2	239004111101	Ведомая шестерня	1	
9	15131/156FMI-2	239004111201	Кольцо круглого сечения	2	
10	15410/156FMI-2	239004111301	Масляный фильтр в сборе	1	
11	15413/156FMI-2	239004111401	Ограничитель	1	
12	15414/156FMI-2	239004111501	Крышка масляного фильтра	1	
13	15415/156FMI-2	239004111601	Прокладка	1	
14	15420/156FMI-2	239004111701	Ротор масляного фильтра	1	
15	15431/156FMI-2	239004111801	Масляный трубопровод коленвала	1	

LIFAN GROUP ОАО «ЗиД»	Двигатель 163FML-2	Е-5 Масляный насос и масляный фильтр	9
--	--------------------	--------------------------------------	---



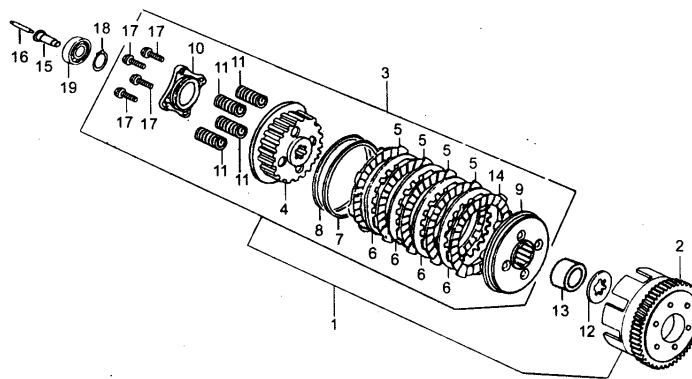
№ позиции	Обозначение		Наименование	Количество	
	По каталогу 163FML-2	По КД ОАО «ЗиД»			
16	15432/156FMI-2	239004111901	Пружина	1	
17	22621/156FMI-2	239004112001	Ведущая шестерня первичной передачи	1	
18	22631/156FMI-2	239004112101	Гайка	1	
19	22632/156FMI-2	239004112201	Упорная шайба	1	
20	GB/T5782-2000	239004112301	Болт М5х20	2	
21	GB/T819.1-2000	239004112401	Винт М6х30	2	
22	GB/T819.1-2000	239004112501	Винт М5х12	3	
23	GB/T820-2000	239004112601	Винт М4х12	2	

LIFAN GROUP
ОАО «ЗиД»

Двигатель 163FML-2

Е-6 Сцепление

10



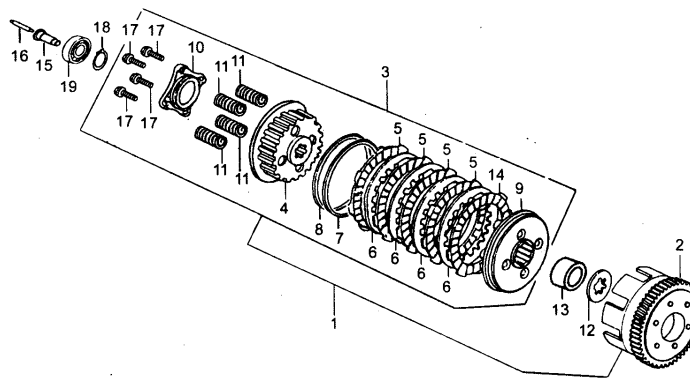
№ позиции	Обозначение		Наименование	Количество
	По каталогу 163FML-2	По КД ОАО «ЗиД»		
1	22100	239004193601	Корпус сцепления в сборе	1
2	22110	239004191801	Барaban сцепления ведомый	1
3	22310	239004191901	Сцепление в сборе	1
4	22320/163FML	239004193701	Ведомый диск в комплекте	1
5	22330/163FML	239004193801	Ведущая пластина сцепления в сборе	4
6	22341/163FML	239004112801	Ведомая пластина	4
7	22342/163FML	239004112901	Оттяжная пружина	1
8	22343/163FML	239004113001	Пружина стопорного диска	1
9	22351/163FML	239004113101	Установочная пластина	1
10	22361/156FMI-2	239004113201	Концевая крышка	1
11	22371/163FML	239004113301	Пружина	1
12	22372/156FML	239004113401	Шлицевая шайба	1
13	22373	239004113501	Втулка сцепления	1
14	22380/163FML	239004194001	Ведущая пластина сцепления в комплекте	1
15	22861/156FMI	239004113601	Штанга толкателя сцепления	1

LIFAN GROUP
ОАО «ЗиД»

Двигатель 163FML-2

Е-6 Сцепление

11



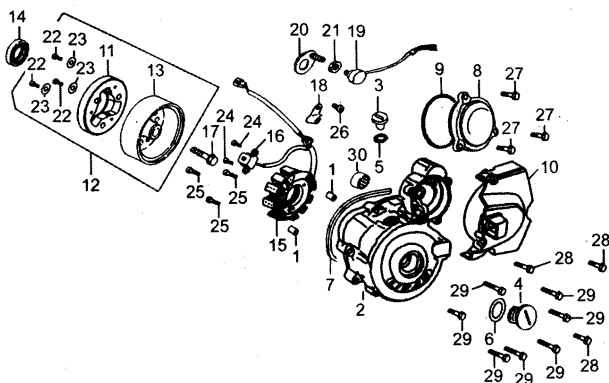
№ позиции	Обозначение		Наименование	Количество	
	По каталогу 163FML-2	По КД ОАО «ЗиД»			
16	22871/156FMI	239004113701	Валик сцепления	1	
17	22391/163FML	239004113801	Болт М6х22	4	
18	23672/156FMI-2	239004113901	Пружинящее стопорное кольцо	1	
19	GB/T276-94	239004194101	Подшипник	1	

LIFAN GROUP
ОАО «ЗиД»

Двигатель 163FML-2

Е-7 Левая крышка картера и генератора

12



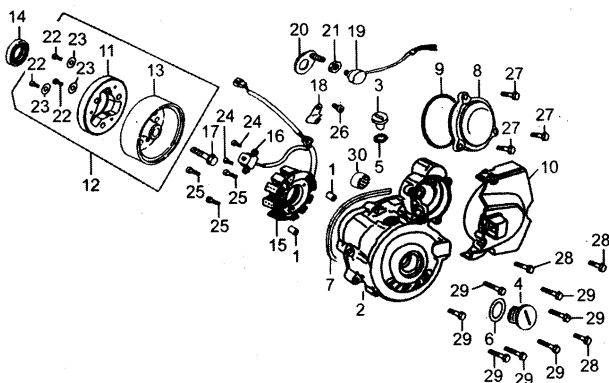
№ позиции	Обозначение		Наименование	Количество
	По каталогу 163FML-2	По КД ОАО «ЗиД»		
1	11318/156FMI-2	239004114001	Штифт	2
2	11411/156FMI-2	239004102301	Задняя крышка левая	1
3	11412/156FMI-2	239004114101	Пробка со смотровым отверстием	1
4	11413/156FMI-2	239004114201	Пробка	1
5	11414/156FMI-2	239004114301	Кольцо круглого сечения	1
6	11415/156FMI-2	239004114401	Кольцо круглого сечения	1
7	11419/156FMI-2	239004114501	Прокладка крышки картера, левая	1
8	11421/156FMI-2	239004114601	Крышка	1
9	11422/156FMI-2	239004101501	Кольцо	1
10	11451	239000110701	Закрытие звездочки	1
11	28110/156FMI-2	239004194201	Главная (пусковая) муфта	1
12	31102/156FMI-2	239004190601	Ротор со сцеплением стартера	1
13	31110/156FMI-2	239004194301	Ротор магнето	1
14	31190/156FMI-2	239004190701	Левый сальник коленчатого вала (50x34x7)	1
15	31210/156FMI-2	239004190801	Статор генератора	1

LIFAN GROUP
ОАО «ЗиД»

Двигатель 163FML-2

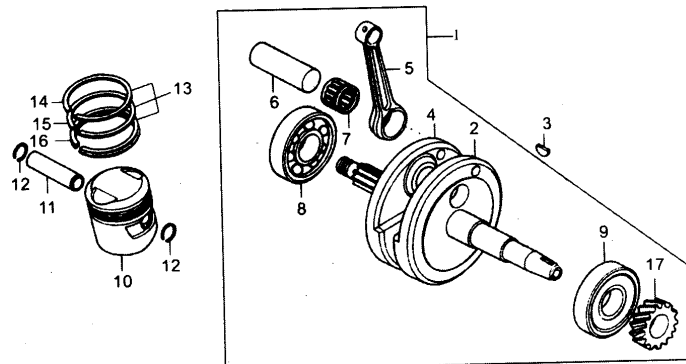
Е-7 Левая крышка картера и генератора

13



№ позиции	Обозначение		Наименование	Количество
	По каталогу 163FML-2	По КД ОАО «ЗиД»		
16	31280/156FMI-2	239004194401	Индукторная катушка	1
17	31311/156FMI-2	239004114701	Стопорный болт генератора	1
18	35721/156FMI-2	239004114801	Зажим для проводов	1
19	35730	239004194501	Элемент переключения в сборе	1
20	35760	239004194601	Индикатор переключения	1
21	GB/T6173-2000	23900414901	Гайка M10	1
22	GB/T70.1-2000	239004115001	Винт M8x30	3
23	GB/T93-87	239004115101	Пружинная шайба	3
24	GB/T16674-96	239004115201	Болт M5x16	2
25	GB/T16674-96	239004115301	Болт M5x30	3
26	GB/T16674-96	239004104001	Болт M6x12	1
27	GB/T16674-96	239004108001	Болт M6x20	3
28	GB/T16674-96	239000110801	Болт M6x30	3
29	GB/T16674-96	239004115701	Болт M6x45	7
30	GB/T290-89	239004115801	Игольчатый подшипник	1

LIFAN GROUP ОАО «ЗиД»	Двигатель 163FML-2	Е-8 Коленчатый вал и поршень	14
--------------------------	--------------------	------------------------------	----



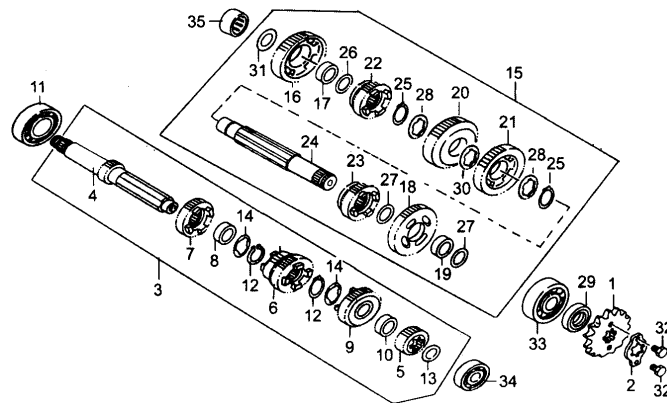
№ позиции	Обозначение		Наименование	Количество
	По каталогу 163FML-2	По КД ОАО «ЗиД»		
1	13100	239004190901	Коленчатый вал в сборе	1
2	13111	239004116001	Коленчатый вал, левый	1
3	13118/156FMI-2	239004116101	Сегментная шпонка	1
4	13121/163FML	239004116201	Коленчатый вал, правый	1
5	13131/163FML	239004116301	Шатун (соединительная тяга)	1
6	13141/156FMI-2	239004116401	Штифт коленчатого вала	1
7	13150/163FML	239004192001	Подшипник игольчатый	2
8	13160	239004194701	Подшипник левый	1
9	13170/163FML	239004194801	Подшипник	1
10	13211/163FML	239004101601	Поршень	1
11	13221/156FMI-2	239004101701	Поршневой палец	1
12	13222/156FMI-2	239004102501	Стопорное кольцо	2
13	13300/163FML	239004191001	Комплект поршневых колец	1
14	13311/163FML	239004116501	Поршневой кольцо	1
15	13312/163FML	239004116601	Поршневое кольцо	1
16	13320/163FML	239004194901	Маслосъемное поршневое кольцо 3 части	1
17	14211/156FMI-2	239004116701	Ведущая шестерня распределительного вала	1

LIFAN GROUP
ОАО «ЗиД»

Двигатель 163FML-2

Е-9 Трансмиссия

15



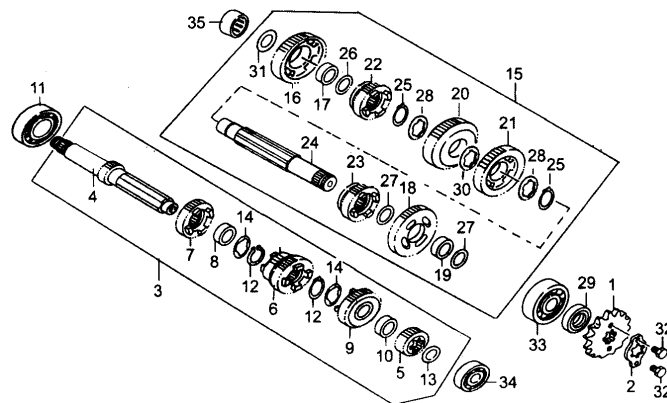
№ позиции	Обозначение		Наименование	Количество
	По каталогу 163FML-2	По КД ОАО «ЗиД»		
1	22711/163FML	239004101801	Выходная звездочка	1
2	22712/163FML	239004116801	Установочная пластина зубчатки	1
3	23600	239004192101	Первичный вал	1
4	23611	239004116901	Вторичный вал	1
5	23621/163FML	239004117001	Шестерня 2-ой передачи вторичного вала	1
6	23631/163FML	239004117101	Шестерня 3-4-ой передачи вторичного вала	1
7	23651/163FML	239004117201	Шестерня 5-ой передачи вторичного вала	1
8	23652/163FML	239004117301	Втулка	1
9	23661/163FML	239004117401	Шестерня вторичного вала	1
10	23662/163FML	239004117501	Втулка	1
11	23680/163FML	239004195001	Подшипник вторичного вала	1
12	23672/156FMI	239004117601	Пружинное (разрезное кольцо)	2
13	23674/156FMI	239004117701	Шайба	1
14	23675/156FMI	239004117801	Шайба	2
15	23700/163FML	239004192201	Вал вторичный (в комплекте)	1

LIFAN GROUP
ОАО «ЗиД»

Двигатель 163FML-2

Е-9 Трансмиссия

16



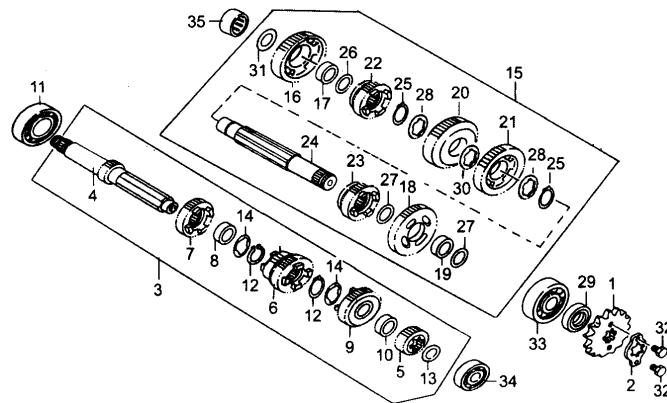
№ позиции	Обозначение		Наименование	Количество
	По каталогу 163FML-2	По КД ОАО «ЗиД»		
16	23711/163FML	239004118001	Шестерня 1-ой передачи контрпривода	1
17	23712/163FML	239004118101	Втулка	1
18	23721/163FML	239004118201	Шестерня 2-ой передачи контрпривода	1
19	23722/163FML	239004118301	Втулка	1
20	23731/163FML	239004118401	Шестерня 3-ей передачи контрпривода	1
21	23741/163FML	239004118501	Шестерня 4-ой передачи контрпривода	1
22	23751/163FML	239004118601	Шестерня 5-ой передачи контрпривода	1
23	23761/163FML	239004118701	Шестерня 6-ой передачи контрпривода	1
24	23771/163FML	239004118801	Вал контрпривода	1
25	23772/163FML	239004118901	Пружинное (разрезное) кольцо	2
26	23773/163FML	239004119001	Шайба	1
27	23774/156FMI	239004119101	Шайба	2
28	23775/163FML	239004119201	Шайба	2
29	23790/156FMI	239004191101	Сальник (20x34x7)	1
30	23794/163FML	239004119301	Шайба	1

LIFAN GROUP
ОАО «ЗиД»

Двигатель 163FML-2

Е-9 Трансмиссия

17



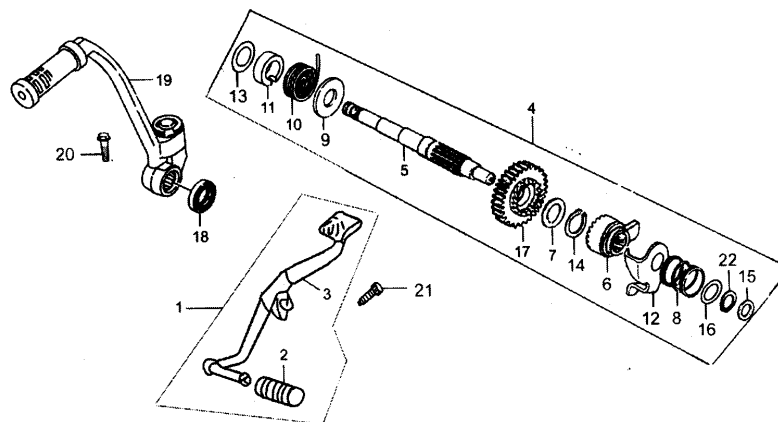
№ позиции	Обозначение		Наименование	Количество	
	По каталогу 163FML-2	По КД ОАО «ЗиД»			
31	27224/156FM1	239004119401	Шайба	1	
32	GB/T5783-2000	239004119501	Болт М6х10	2	
33	GB/T276-94	239004195101	Подшипник 6204	1	
34	GB/T276-94	239004195201	Подшипник 6202	1	
35	GB/T290-94	239004195301	Роликовый подшипник	1	

LIFAN GROUP
ОАО «ЗиД»

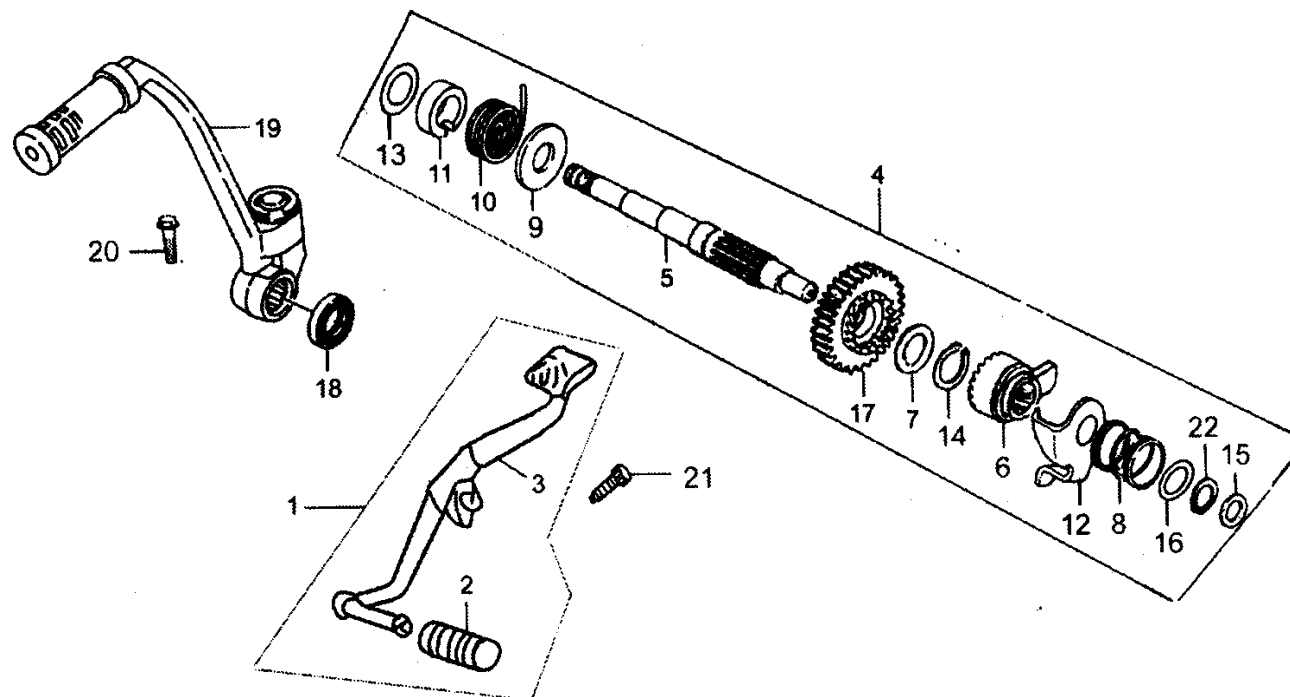
Двигатель 163FML-2

Е-10 Ножной стартер и педаль переключения

18



№ позиции	Обозначение		Наименование	Количество	
	По каталогу 163FML-2	По КД ОАО «ЗиД»			
1	24700/156FMI-2	239000110901	Рычаг переключения в сборе	1	
2	24711/156FMI-2	239004119601	Чехол педали	1	
3	24720/156FMI-2	239004129501	Педаль переключения	1	
4	27100	241004192801	Вал кикстартера в сборе	1	
5	27111	239004119701	Пусковой вал	1	
6	27113/156FMI-2	239004119801	Храповик	1	
7	27114/156FMI-2	239004119901	Шайба	1	
8	27115/156FMI-2	239004120001	Пружина	1	
9	27117/156FMI-2	239004120101	Седло пружины	1	
10	27118/156FMI-2	239004120201	Установочная пружина	1	
11	27119/156FMI-2	239004120301	Гильза	1	
12	27140/156FMI-2	239004120401	Седло пружины	1	
13	27141	239004120501	Шайба	1	
14	27142/156FMI-2	239004120601	Пружинящее (разрезное) кольцо	1	
15	27144/156FMI-2	239004120701	Шайба	1	



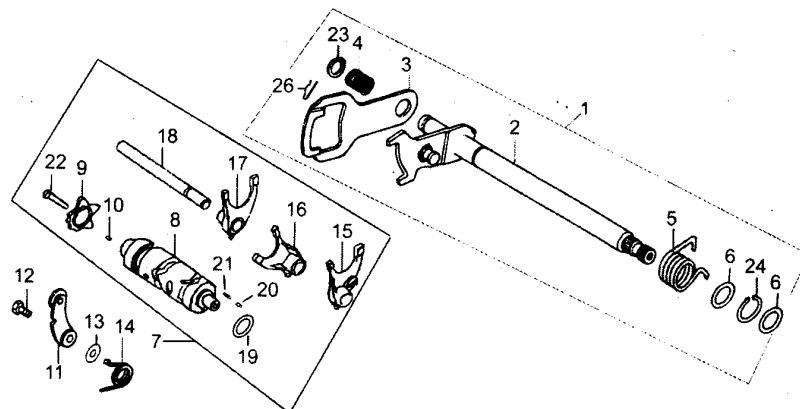
№ позиции	Обозначение		Наименование	Количество
	По каталогу 163FML-2	По КД ОАО «ЗиД»		
16	27145/156FMI-2	239004120801	Шайба	1
17	27151	239004120901	Шестерня первой передачи	1
18	27190/156FMI-2	239004121001	Сальник пускового вала	1
19	27700/156FMI-2	239000111001	Рычаг кикстартера	1
20	GB/T5783-2000	239000111101	Болт М8х40	1
21	GB/T5783-2000	239000111201	Болт М6х20	1
22	GB/T894.1-86	239004121301	Пружинящее (разрезное) кольцо	1

LIFAN GROUP
ОАО «ЗиД»

Двигатель 163FML-2

Е-11 Устройство переключения передач

20



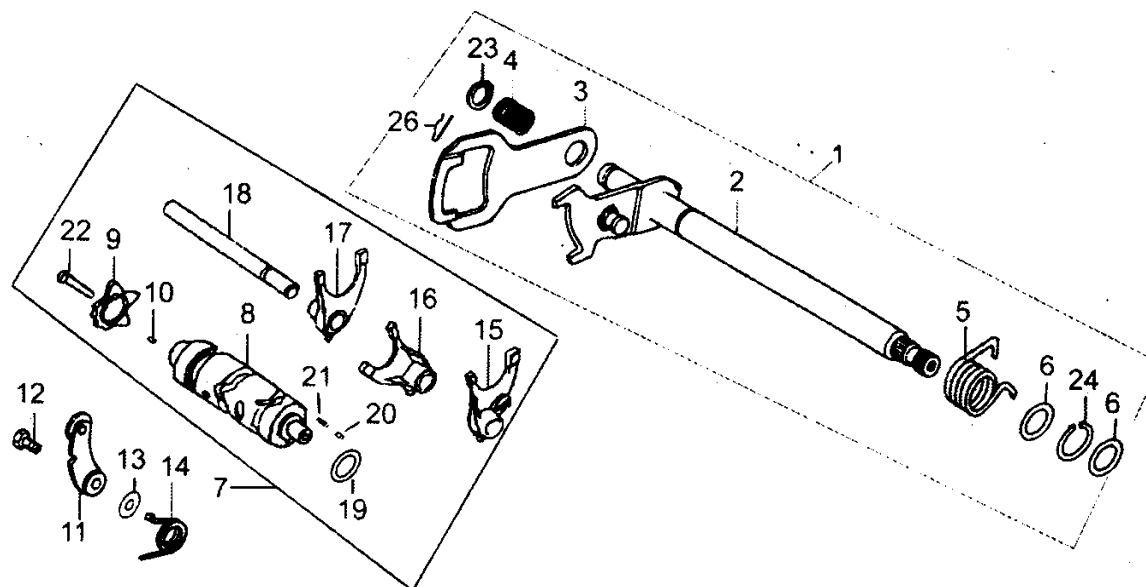
№ позиции	Обозначение		Наименование	Количество	
	По каталогу 163FML-2	По КД ОАО «ЗиД»			
1	24100/163FML	239004192401	Вал переключения в сборе	1	
2	24110/163FML	239004195401	Вал в комплекте	1	
3	24121/163FML	239004121401	Поверочная плита	1	
4	24122/163FML	239004121501	Пружина	1	
5	24123/163FML	239004121601	Установочная пружина	1	
6	24124/163FML	239004121701	Прокладка	2	
7	24210	239004192501	Вал с вилками в сборе	1	
8	24211/163FML	239004121801	Барaban	1	
9	24221/163FML	239004121901	Кулачковая шайба	1	
10	24222/156FMI	239004122001	Контрольная шпилька	1	
11	24310/163FML	239004122101	Ограничитель	1	
12	24321/163FML	239004122201	Болт	1	
13	24322/163FML	239004122301	Шайба	1	
14	24323/163FML	239004122401	Пружина	1	
15	24411/163FML	239004122501	Вилка № 1	1	

LIFAN GROUP
ОАО «ЗиД»

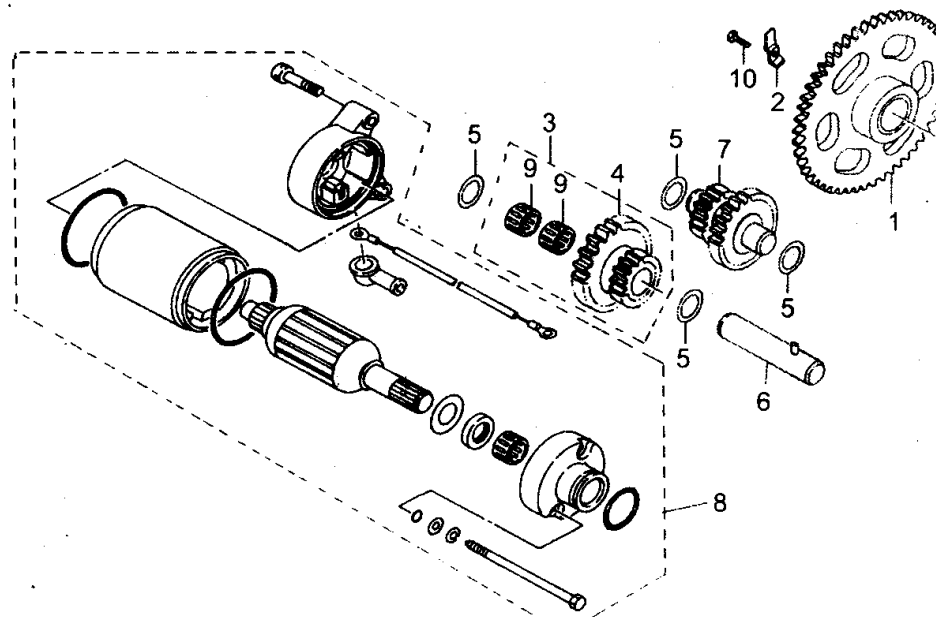
Двигатель 163FML-2

Е-11 Устройство переключения передач

21



№ позиции	Обозначение		Наименование	Количество	
	По каталогу 163FML-2	По КД ОАО «ЗиД»			
16	24412/163FML	239004122601	Вилка № 2	1	
17	24413/163FML	239004122701	Вилка № 3	1	
18	24421/156FMI	239004122801	Вал вилки	1	
19	35722/156FMI	239004122901	Соединительное кольцо	1	
20	35761/156FMI	239004123001	Контрольная шпилька	1	
21	35762/156FMI	239004123101	Пружина	1	
22	GB/T5783-2000	239004123201	Болт	1	
23	GB/T894.1-86	239004123301	Пружинное (разрезное) кольцо	1	
24	GB/T894.1-86	239004123401	Пружинное кольцо	1	
25	GB/T92-86	239004123501	Штифт	1	



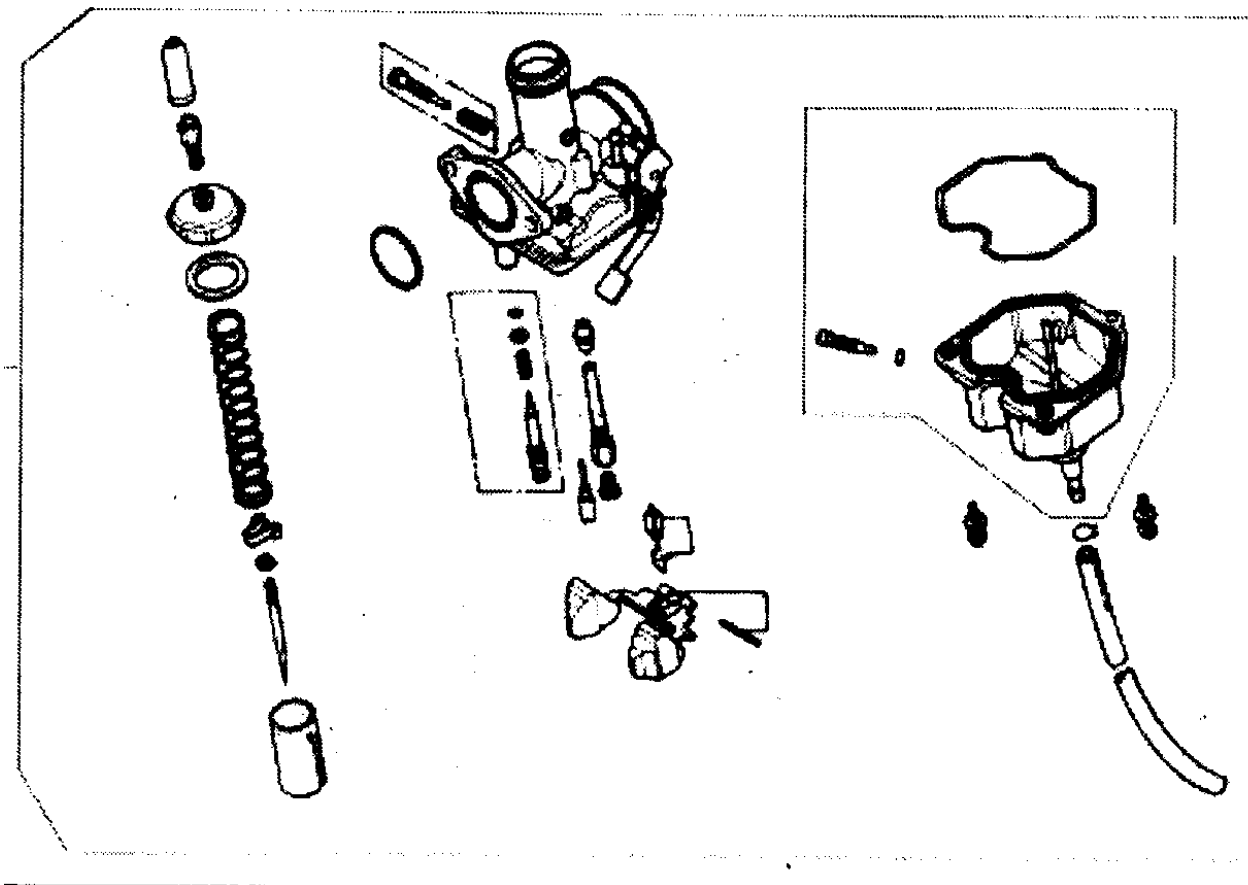
№ позиции	Обозначение		Наименование	Количество
	По каталогу 163FML-2	По КД ОАО «ЗиД»		
1	28150/156FMI-2	239004195501	Шестерня в сборе	1
2	28175/156FMI-2	239004123601	Останов шестерни пусковой муфты	1
3	28310/156FMI-2	239004195601	Сдвоенные зубчатые колеса в комплекте № 1	1
4	28311/156FMI-2	239004195701	Сдвоенное зубчатое колесо № 1	1
5	28312/156FMI-2	239004123701	Прокладка	4
6	28320/156FMI-2	239004195801	Вал сдвоенного зубчатого колеса № 1	1
7	28331/156FMI-2	239004195901	Сдвоенное зубчатое колесо № 2	1
8	34700/156FMI-2	239004191301	Электростартер	1
9	GB/T290-89	239004196001	Роликовый подшипник	2
10	GB/T5783-2000	239004106701	Болт М6х12	1

LIFAN GROUP
ОАО «ЗиД»

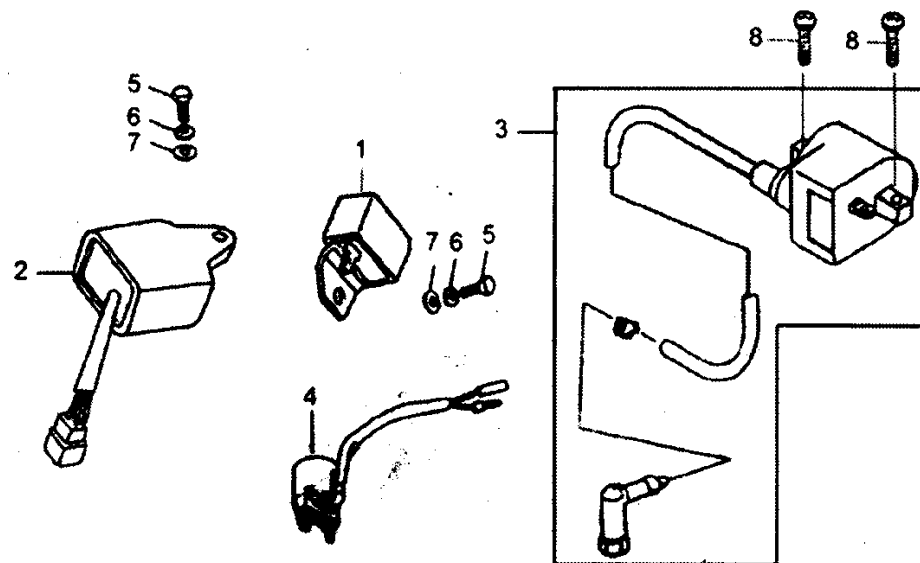
Двигатель 163FML-2

Е-13 Карбюратор

23



№ позиции	Обозначение		Наименование	Количество	
	По каталогу 163FML-2	По КД ОАО «ЗиД»			
1	16100	239000194701	Карбюратор в сборе	1	



№ позиции	Обозначение		Наименование	Количество	
	По каталогу 163FML-2	По КД ОАО «ЗиД»			
1	31600/156FMI-2	239003890001	Стабилизатор напряжения	1	
2	34400/156FMI-2	239002790001	Коммутатор	1	
3	34500/156FMI-2	239002690001	Катушка зажигания	1	
4	34600/156FMI-2	239001992401	Реле стартера	1	
5	GB/T5783-2000	239004104101	Болт М6х20	2	
6	GB/T93-1987	239004124201	Пружинная шайба	2	
7	GB/T97.2-1985	239004124301	Шайба	2	
8	GB/T818-2000	239004124401	Болт М6х25	2	
	34600/156FMI-2	239001992401	Реле стартера	1	