

Ведомость рабочих чертежей основного комплекта

Общие данные

Лист	Наименование	Примечание
1	Общие данные	
2	План АБК 1–6 этажей М1:200. План кровли М1:200.	
3	План кровли в/о 4–22/А–П	
4	План производственной части М1:200. План кровли М1:200.	
5	АксонOMETрическая схема стояков К2–1, К2–2, К2–3.	
6	АксонOMETрическая схема стояков К2–4, К2–5, К2–6, К2–7.	
7		

1. Проект разработан на основании задания на проектирования производства №2 отделение 1 №37/2–822 от 09.07.2015г.
2. Проектирование осуществлялось на основании нормативных документов действующих на территории РФ:
 - СНиП 2.04.01–85* "Внутренний водопровод и канализация зданий и сооружений."
 - СП 40–102–2000 "Проектирование и монтаж трубопроводов систем водоснабжения и канализации из полимерных труб."
3. В данном разделе рабочей документации решен вопрос по отводу дождевых вод с кровли корпуса 304.
3. Внутренняя ливневая канализация запроектирована из напорных раструбных ПВХ труб Ø110, 160 и 225мм. Тип, диаметр и расстановку воронок см. проект марки АС.
4. Расчет ливневой канализации выполнен в соответствии с СП 30.13330–2012
 - общая водосборная площадь: АБК – 944м², производственная часть – 7052м²
 - расчетный расход дождевых вод: АБК–20,2л/с, производственная часть–150,9л/с.
5. Монтаж, испытания, приемку систем производить в соответствии с СНиП 3.05.01–85 и инструкцией по монтажу оборудования и труб.
6. Монтаж временного соединения стояков. Размер со * уточнить по месту.
7. Демонтаж существующих труб выполнить по акту.
8. По проекту ПКБ СпТОП заменить водосточные воронки на обогреваемые с ВВ–1 по ВВ–16 в корпусе 304.

Ведомость ссылочных и прилагаемых документов

Обозначение	Наименование	Примечание
Серия 4.900–8 вып.1,2,3	Альбом оборудования фасонных частей и арматуры для сетей и сооружений водопровода и канализации	
Серия 4.900–9 вып.0	Узлы и детали трубопроводов из пластмассовых труб для сетей и сооружений водопровода и канализации	
1295–15–ВК	Приложение ?1 Усиление соединений фитингов.	
1.2/	Приложение ?2 Временное соединение стояков	

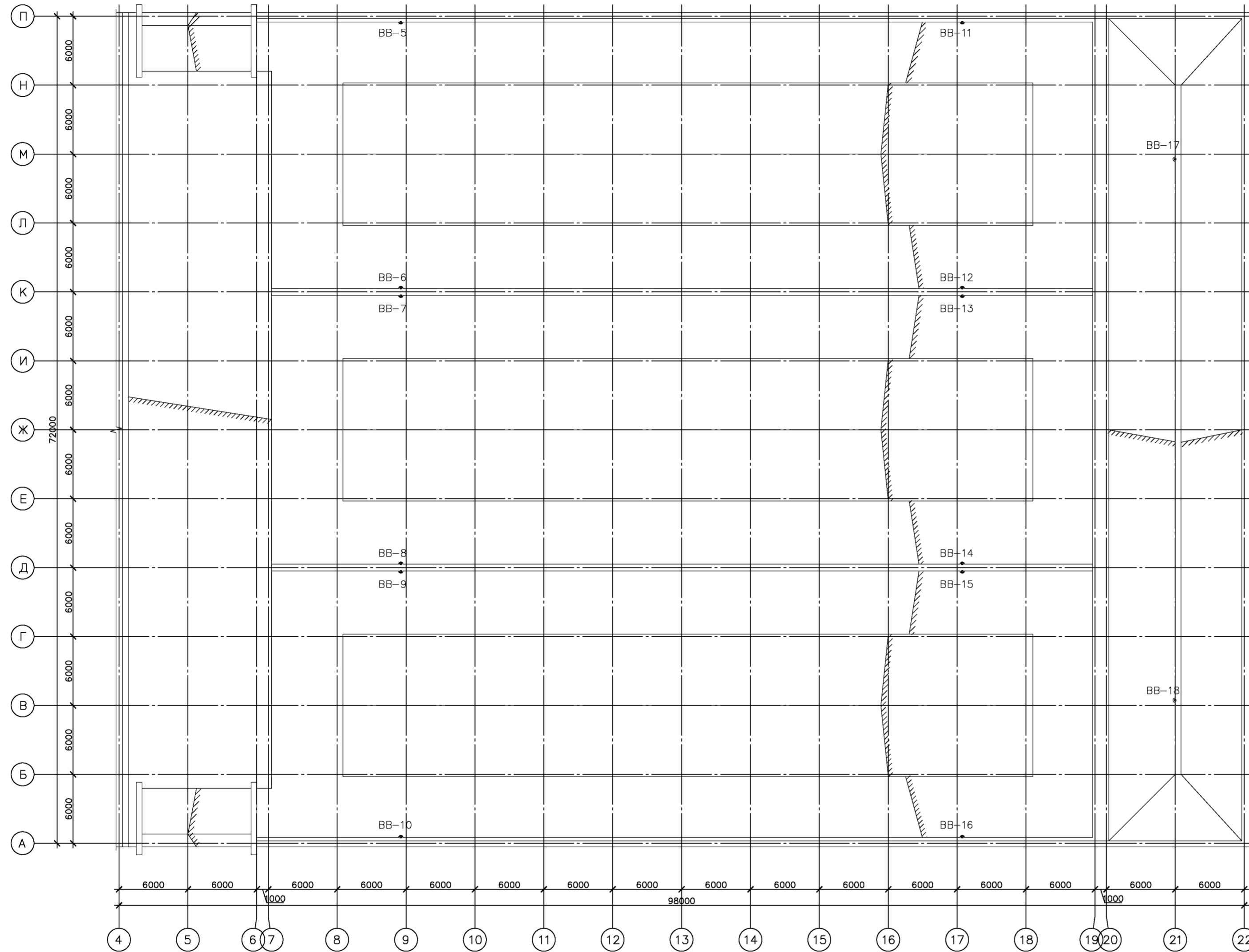
1.1/ Изменение 1 внесено на основании производства работ. Монтаж временного соединения стояков.

Условные обозначения

- К2 — Существующая ливневая канализация
- К2 — Проектируемая ливневая канализация
- ВВ–8 ○ ○ Водосточная воронка
- ВВ–8 ○ ● Существующая воронка
- ● Проектируемая воронка
- ● Прочистка
- ⊕ Ревизия

						1372–16–ВК а)		
						Корпус "304" инв. ?480		
1	2	Изм.						
Изм.	Кол. у.	Лист?	док	Подп.	Дата			
Пр-во	Нач.ЭМО	Елохин				Разработчик	Мастеров Н.Н.	Стадия
						Рук. группа	Кастова В.Н.	Лист
САО	Гл. архитектор	Мурашов				Нач. бюро	Камынин А.В.	Листов
цех	отдел	Должность	Фамилия	Подпись	Дата			1
СОГЛАСОВАНО								
						Н. контр.		
						ГИП ПКБ СпТОП	Мирнов С.М.	
						Общие данные		ОАО "Зид" ПКБ СпТ

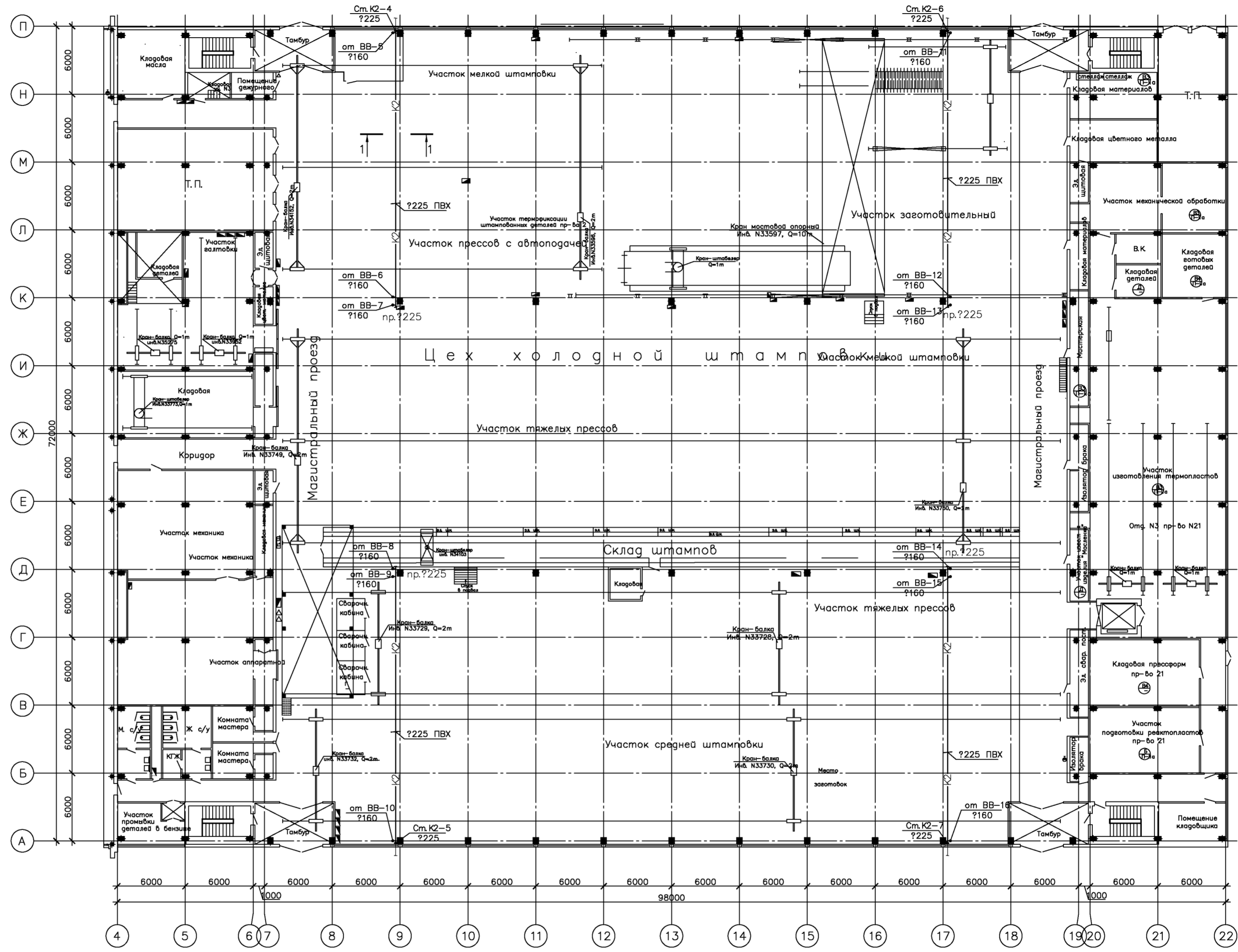
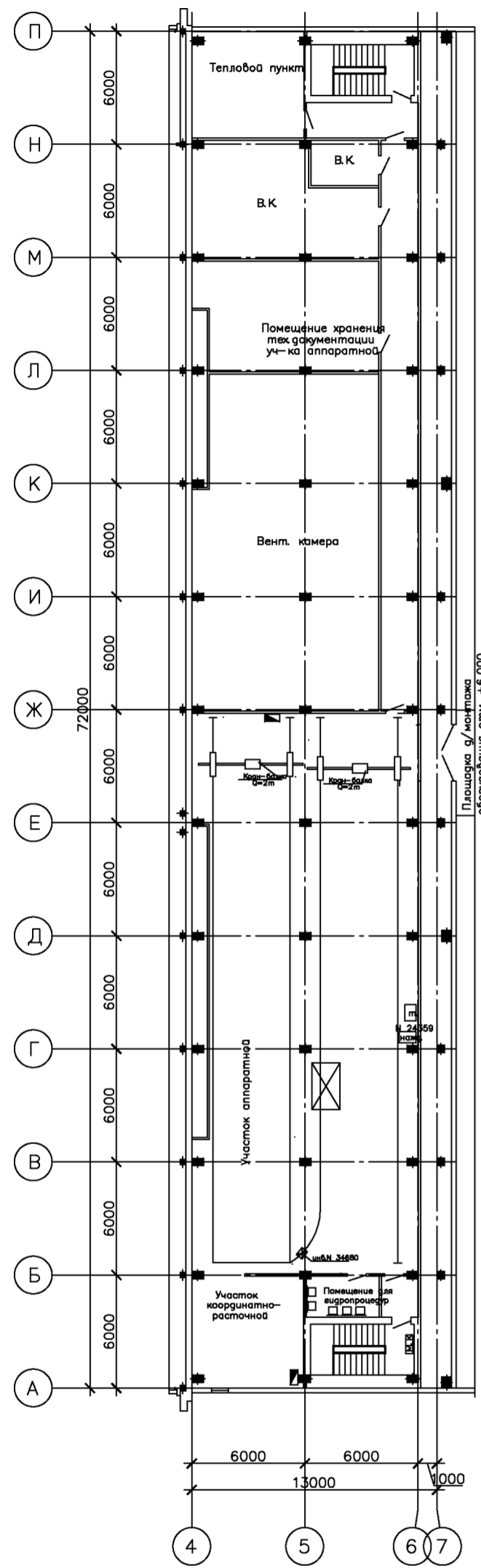
План кровли



				1372-16-ВК а)		
				Корпус "304" инв. ?480		
Изм.	Кол. у	Лист	г. док.	Подп.	Дат.	
Разработ.	Мастеров	Н.				Стаци
Рук. групп.	Кастова	В.Н.				Лист
Нач. бюро	Каманин	А.В.				Листов
				Внутренние сети. Ливневая кана...		
				3		
				План кровли в/о 4-22/А-Г		
				ОАО "Зид" ПКБ С		
				ГИП ПКБ С		

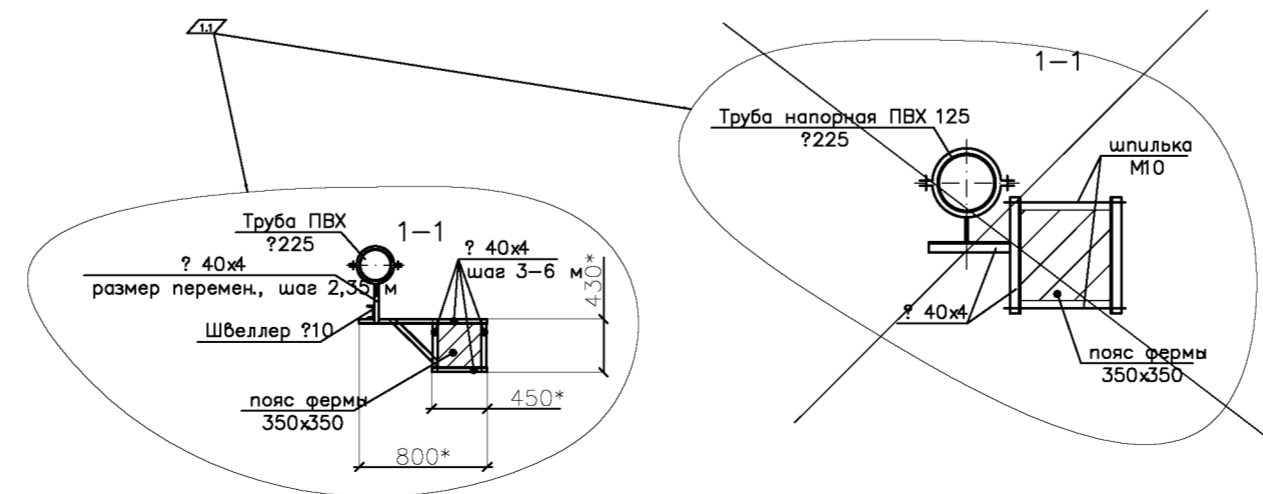
План 2 этажа, отм. +6.000

План 1 этажа, отм. 0.000



Примечание.

1. Общие данные см. лист 1.
2. Стойки максимально прижать к строительным конструкциям.



1372-16-ВК а)			
Корпус "304" инв. ?480			
Изм.	Кол. у.	Лист	№ док. Подг. Дата
Разработ.	Мастеров	Л.Н.	
Рук. групп.	Кастова	Е.Н.	
Нач. бюро	Камынин	А.В.	
Н.контр.			
ГИП ПКБ С	Смирнов	С.М.	
Внутренние сети. Лицевая канализация.			Станица Лист Листов
План производственной части			4
План кровли М1:200.			4

Ст. К2-4, К2-5 (зеркально)

Ст. К2-6, К2-7 (зеркально)

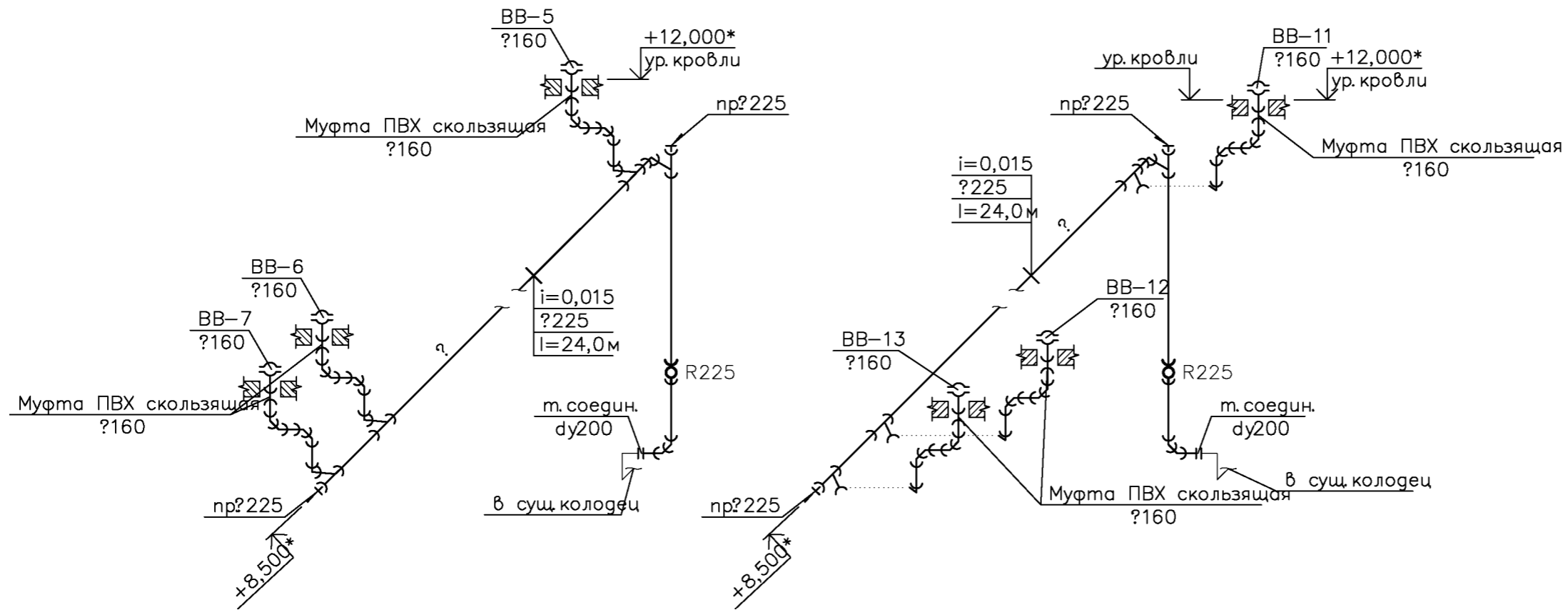


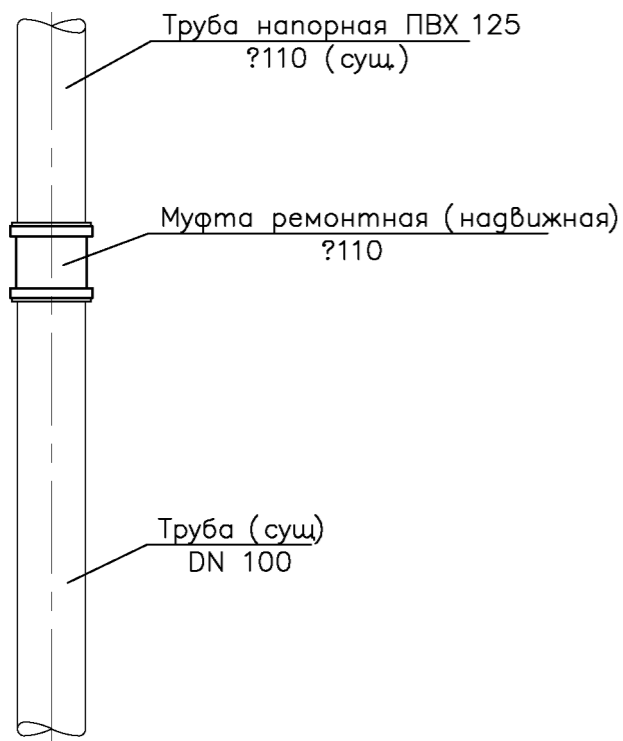
Таблица труб

Труба ПВХ 125	Расстояние между опорами, м	
	по гориз.	по вертикали
∅315	2,95	9,2
∅225	2,35	6,8
∅160	2	5,5
∅110	1,4	3,9
∅90	1,25	3,2

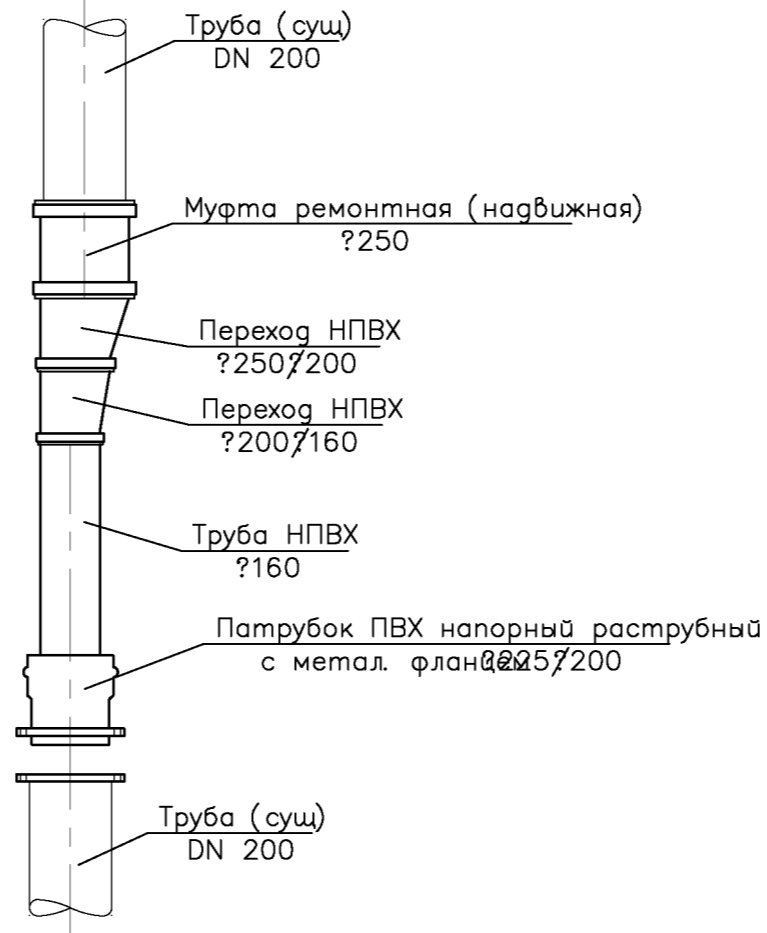
1372-16-ВК а)					
Корпус "304" инв. ∅480					
Изм.	Кол. у.	Лист	док.	Подп.	Дата
Разработчик	Мастеров Н.Н.				
Рук. группы	Касцова Е.Н.				
Нач. бюро	Камынин А.В.				
Н. контр.					
ГИП ПКБ Сибирь	Смирнов С.М.				
Внутренние сети. Ливневая канализация.				Страница	Лист
				1	6
Аксонометрическая схема стояков К2-4, К2-5, К2-6, К2-7.				ОАО "ЗиД" ПКБ Сибирь	

Приложение №2. Временное соединение стояков

1



2



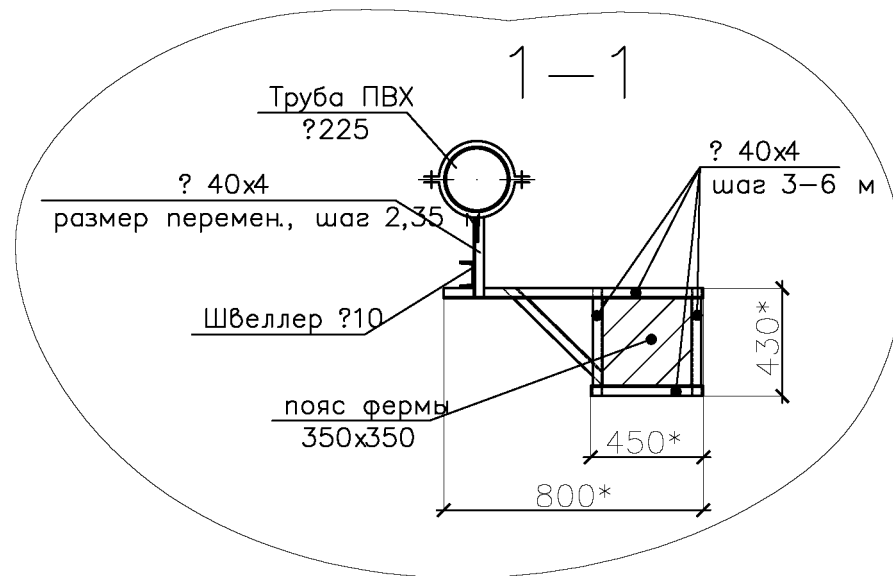
						1372-16-ВК а)		
						Корпус "304" инв. ?480		
1	1	Нов.						
Изм.	Кол. у.	Лист	докум.	Подп.	Дата			
Разработчик	Мастеров Н.Н.					Внутренние сети. Ливневая канализация.		Стадия Лист Листов
Рук. группа	Мастеров Н.Н.							1 1
Нач. бюро	Камынин А.В.							
Н. контр.						Приложение ?2		ОАО "ЗиД" ПКБ С
ГИП ПКБ С	Толкиров С.М.							

1.2

Приложение ?2 Временное соединение стоек

1.1

Изменение 1 внесено на основании производства работ.
Монтаж временного соединения стоек.



Позиция	Наименование и техническая характеристика	Тип, марка, обозначение документа, опросного листа	Код оборудования, изделия, материала	Завод-изготовитель	Единица измерения	Количество	Масса единиц кг	Примечания
1	2	3	4	5	6	7	8	9
	Производственная часть. Внутренние сети К2							
23	Труба напорная раструбная ПВХ 125 SDR 41 ?160	ГОСТ Р 51613-2000			п. м.	72		
24	Труба напорная раструбная ПВХ 125 SDR 41 ?225	ГОСТ Р 51613-2000			п. м.	180		
25	Отвод напорный ПВХ 125 ?160 45°	ГОСТ Р 51613-2000			шт.	50		
26	Тройник напорный ПВХ раструбный ?225x160x90°	ГОСТ Р 51613-2000			шт.	13		
27	Отвод напорный ПВХ 125 ?225 45°	ГОСТ Р 51613-2000			шт.	8		
28	Муфта ПВХ скользящая ремонтная ?160	ГОСТ Р 51613-2000			шт.	16		
29	Муфта ПВХ скользящая ремонтная ?225	ГОСТ Р 51613-2000			шт.	12		
30	Тройник напорный ПВХ с ПВХ фланцем ?225x200	ГОСТ Р 51613-2000			шт.	4		
31	Патрубок ПВХ гладкий с ПВХ фланцем ?225x200	ГОСТ Р 51613-2000			шт.	8		
32	Патрубок ПВХ раструбный с метал. фланцем ?225x200				шт.	4		
33	Фланец стальной глухой Ду200 с крепежем				шт.	20		
34	Держатели труб 6" (для ?160) с винт-шур. и дюб.				шт.	16		
35	Держатели труб 9" (для ?225) с винт-шур. и дюб.				шт.	80		
36	Шпилька M10x1000			Tech-KREP	шт.	38		
37	Уголок стальной равнополочный 40x4				п. м.	40		
38	Гайка шестигранная M10			Tech-KREP	шт.	200		
39	Шайба плоская M10			Tech-KREP	шт.	200		
40								
41								
42								
43								
44								
45								
46								
47								
48								
49								
50								

Изм.	Кол.уч.	Лист	№ док.	Подпис.	Дата
------	---------	------	--------	---------	------

1372-16-ВК.С а)

Лист

2

