


ОАО "Завод им. В.А.Дегтярёва"

30.91.12.000

УТВЕРЖДАЮ
Главный конструктор
направления



М.Г. Маринин
«03» 03 2022

МОТОЦИКЛ "Зид 125"

Каталог изделия

219000090001КИ

Начальник КБ-8 ПКЦ


С.А. Андреев
«02» 03 2022

Инв. № подл.	Подл. и дата	Взам. инв. №	Инв. № дубл.	Подл. и дата
6937ГН	Собор 03.03.22.			

ВВЕДЕНИЕ

Мотоцикл дорожный «Зид 125» предназначен для эксплуатации в качестве индивидуального транспортного средства на дорогах с различным покрытием. Конструкция мотоцикла идеально подходит как для работы, так и для отдыха.

Ради удобства пользователей мы составили каталог изделия. Пожалуйста, пользуйтесь этим изданием при заказе деталей.

Авторские права на этот каталог принадлежат ОАО «Завод им. В.А.Дегтярёва». Прочим лицам и организациям запрещается перепечатывать или копировать любой пункт этого каталога. Организация оставляет за собой право на внесение изменений без оповещения.



СОДЕРЖАНИЕ

Стр.

Группа 1. Двигатель.....	5-6
Группа 2. Рама.....	7-10
Группа 3. Маятник.....	11-12
Группа 4. Передняя вилка.....	13-16
Группа 5. Щиток задний.....	17-18
Группа 6. Обтекатель с фарой.....	19-20
Группа 7. Колесо переднее.....	21-22
Группа 8. Колесо заднее.....	23-24
Группа 9. Закрытия боковые.....	25-26
Группа 10. Руль.....	27-28
Группа 11. Седло.....	29-30
Группа 12. Бак топливный.....	31-32
Группа 13. Глушитель.....	33-34
Группа 14. Воздухофильтр.....	35-36
Группа 15. Рычаг ножного тормоза.....	37-38
Группа 16. Электрооборудование.....	39-40
Группа 17. Блок приборов.....	41-42
Группа 18. Указатели поворота.....	43-44
Группа 19. Багажник.....	45-46
Группа 20. Замок зажигания комплект, с комплектом замков.....	47-48
Группа 21. Инструмент и принадлежности.....	49-50

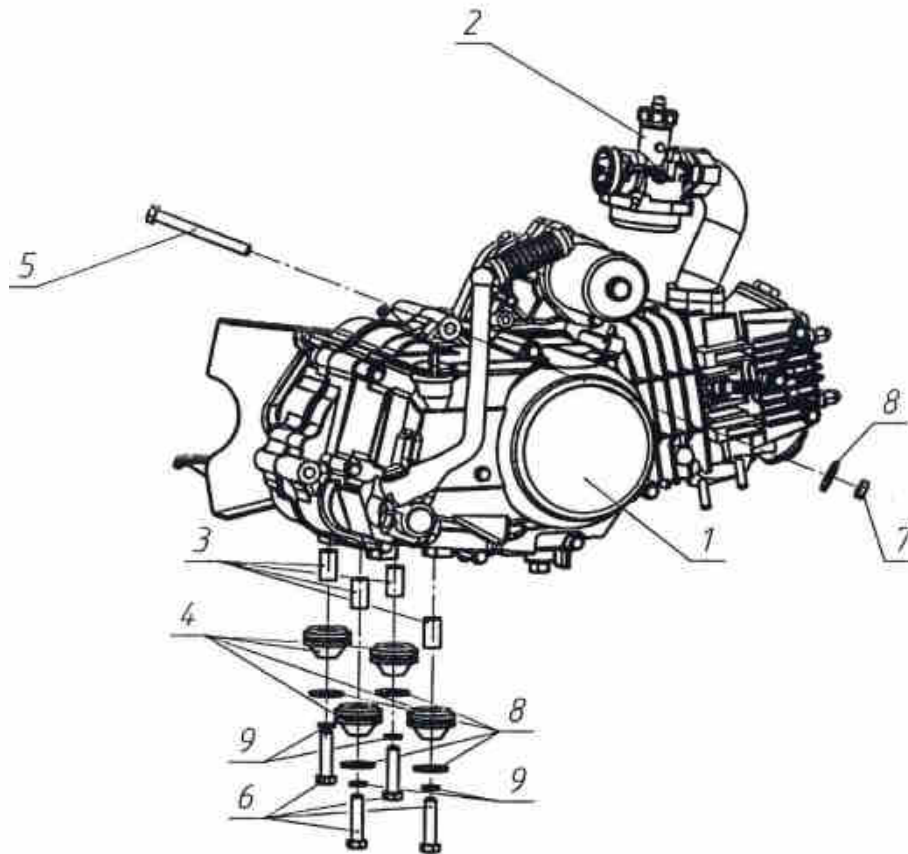


Рисунок 1



МОТОЦИКЛ "Зид 125" Группа 1. Двигатель

6

Номер рисунка	Номер позици и	Обозначение		Наименование	Количество, шт.	Сведения о возможности замены
		По контракту	По КД ОАО «Зид»			
1	1	200B05LN-3	219000190101	Двигатель 153FMI	1	
	2	J57Q000	219000190201	Карбюратор KEIMA, PZ 20	1	
	3		216001932401	Втулка	4	
	4		141001932601	Втулка	4	
	5			Болт М8-6gx120.58.019 ГОСТ 7798-70	1	
	6			Болт М8-6gx35.68.019 ГОСТ 7796-70	4	
	7			Гайка шестигранная нормальная самостопоорящаяся ГОСТ ISO 7040-M8-8-A9J	1	
	8			Шайба С 8.01.019 ГОСТ 11371-78	5	
	9			Шайба 8.65Г.019 ГОСТ 6402-70	4	

①

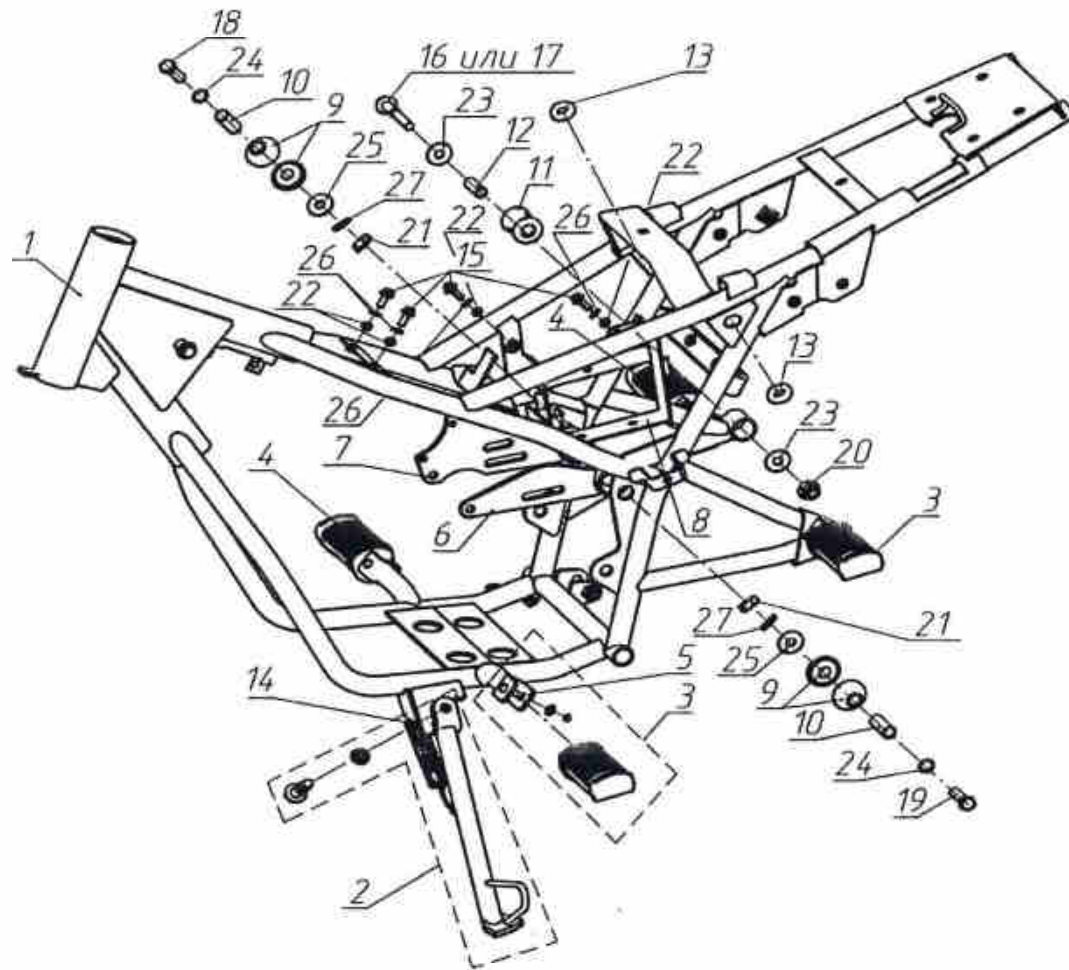


Рисунок 2



МОТОЦИКЛ "Зид 125" Группа 2. Рама

9

Номер рисунка	Номер позиции	Обозначение		Наименование	Количество, шт.	Сведения о возможности замены
		По контракту	По КД ОАО «Зид»			
2	14	NDZ1K030	219000202001	Пружина бокового упора	1	
	15			Болт М6-6gx14.66.019 ГОСТ 7805-70	5	
	16			Болт М8-6gx45.66.019 ГОСТ 7805-70	1	Доп. зам. на поз. 26
	17			Болт М8-6gx45.68.019 ГОСТ 7796-70	1	Доп. зам. на поз. 25
	18			Болт М10-6gx65.56.019 ГОСТ 7796-70	1	
	19			Болт М10-6gx70.56.019 ГОСТ 7796-70	1	
	20			Гайка М8-6Н.6.019 ГОСТ 5927-70	1	
	21			Гайка М10-6Н.6.019 ГОСТ 5927-70	2	
	22			Шайба С 6.01.019 ГОСТ 6958-78	5	
	23			Шайба С 8.01.019 ГОСТ 6958-78	2	



МОТОЦИКЛ "Зид 125" Группа 2. Рама

10

Номер рисунка	Номер позиции	Обозначение		Наименование	Количество, шт.	Сведения о возможности замены
		По контракту	По КД ОАО «Зид»			
2	24			Шайба С 10.01.019 ГОСТ 11371-78	2	
	25			Шайба С 10.01.019 ГОСТ 6958-78	2	
	26			Шайба 6.65Г.019 ГОСТ 6402-70	5	
	27			Шайба 10.65Г.019 ГОСТ 6402-70	2	

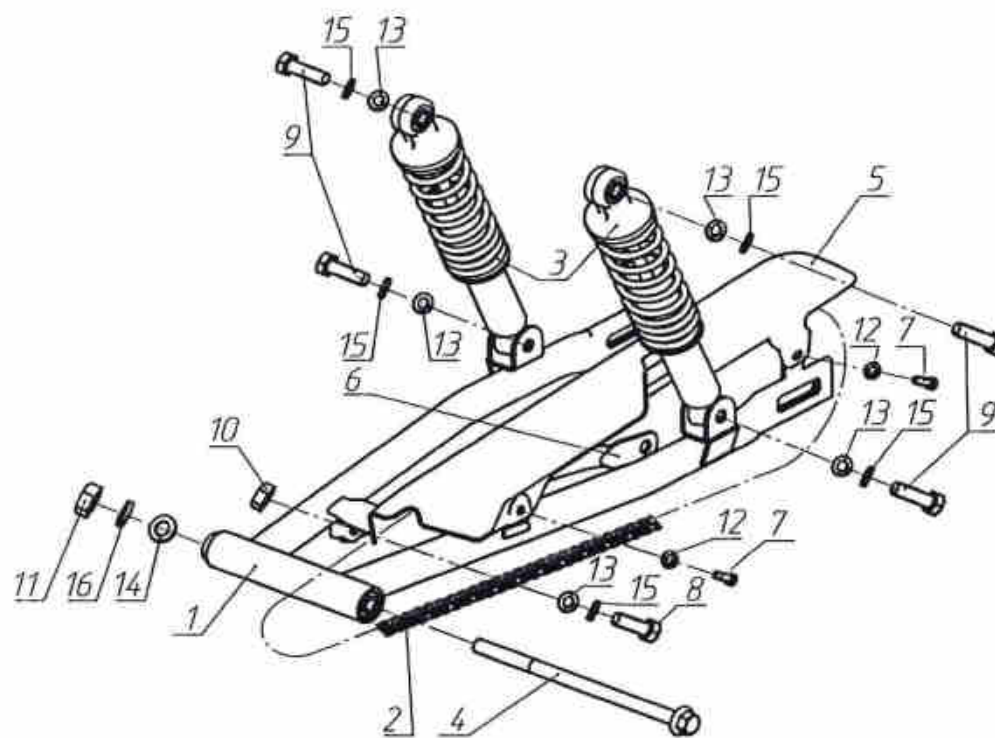


Рисунок 3



МОТОЦИКЛ "Зид 125" Группа 3. Маятник

12

Номер рисунка	Номер позиции	Обозначение		Наименование	Количество, шт.	Сведения о возможности замены
		По контракту	По КД ОАО «Зид»			
3	1		219000390011	Маятник с сайлент-блоками	1	
	2	L00DL25	219000390101	Цепь (114 звеньев со звеном соединительным)	1	
	3	J57B0307G	219010390201	Амортизатор задний	2	
	4	L00LZ119BX	219000300101	Ось маятника	1	
	5	J57C180	219000300601	Закрытие цепи	1	
	6	NCGA090147A	219000301301	Реактивная тяга заднего тормоза	1	
	7			Болт М6-6gx14.66.019 ГОСТ 7805-70	2	
	8			Болт М10-6gx25.66.019 ГОСТ 7805-70	1	
	9			Болт М10-6gx40.66.019 ГОСТ 7805-70	4	
	10			Гайка М10-6Н.6.019 ГОСТ 5927-70	1	
	11			Гайка М12x1,25-6Н.6.019 ГОСТ 5915-70	1	
	12			Шайба С 6.01.019 ГОСТ 6958-78	2	
	13			Шайба С 10.01.019 ГОСТ 11371-78	5	
	14			Шайба С 12.01.019 ГОСТ 11371-78	1	
	15			Шайба 10.65Г.019 ГОСТ 6402-70	5	
	16			Шайба 12.65Г.019 ГОСТ 6402-70	1	

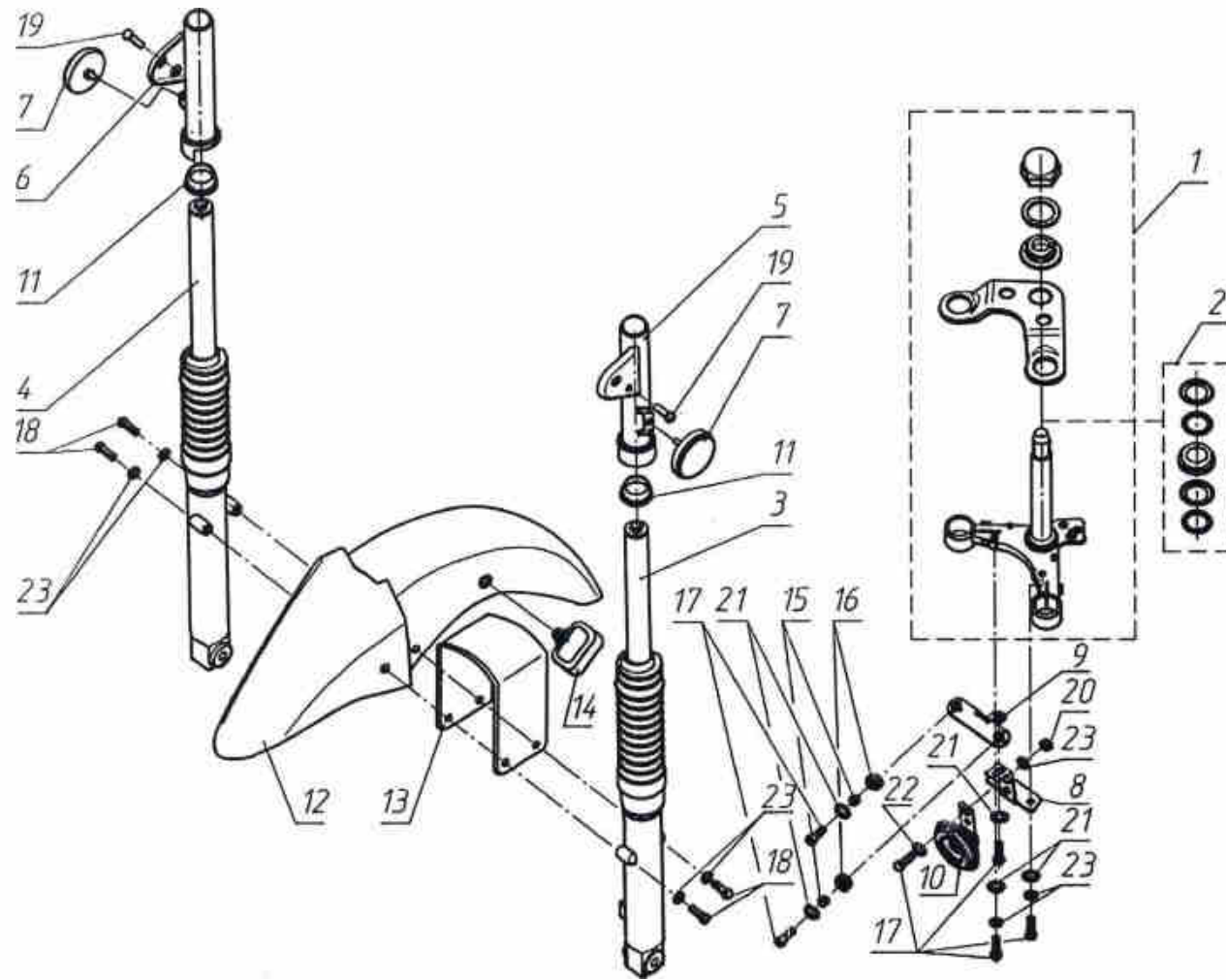


Рисунок 4

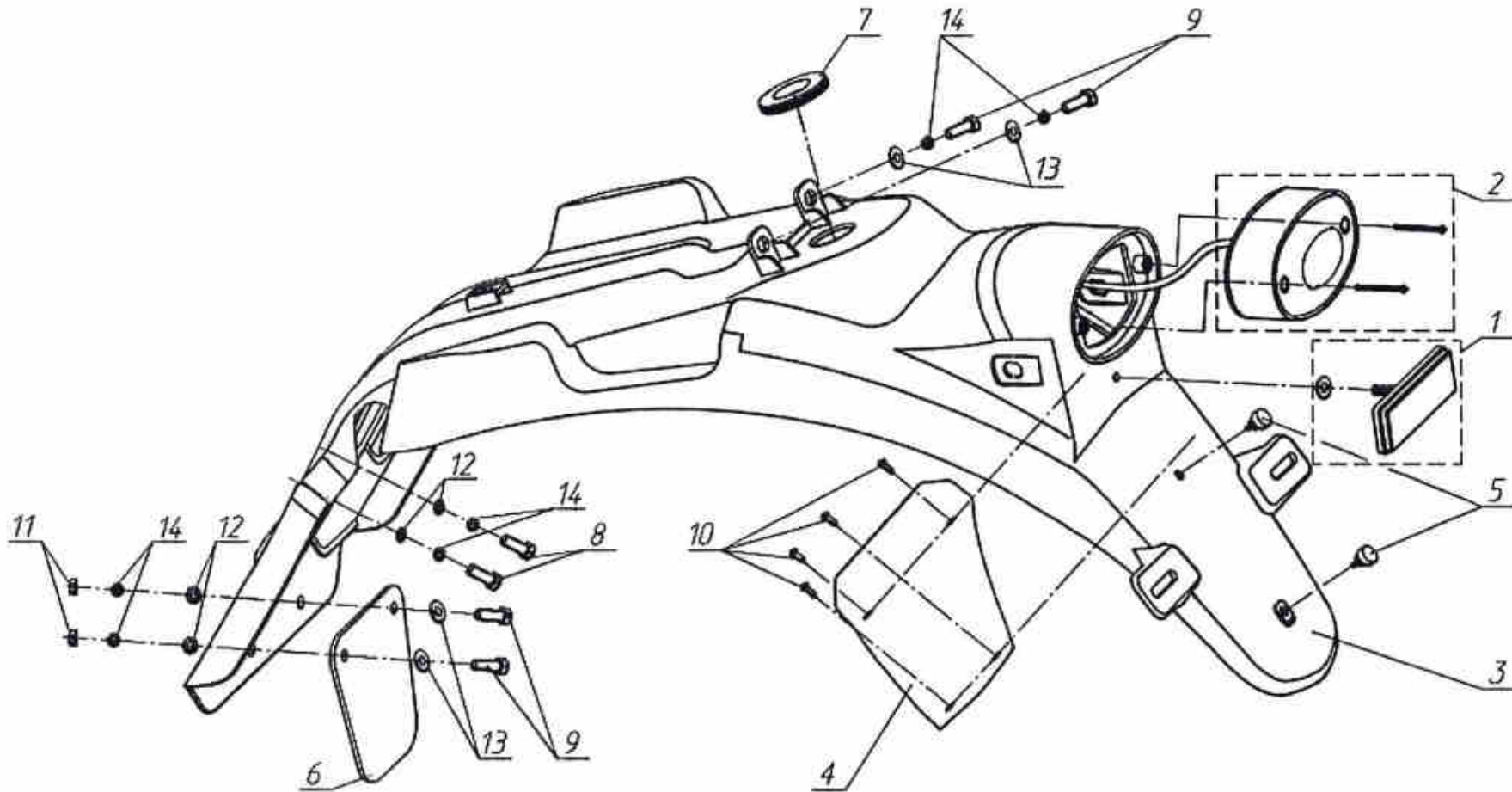


Рисунок 5

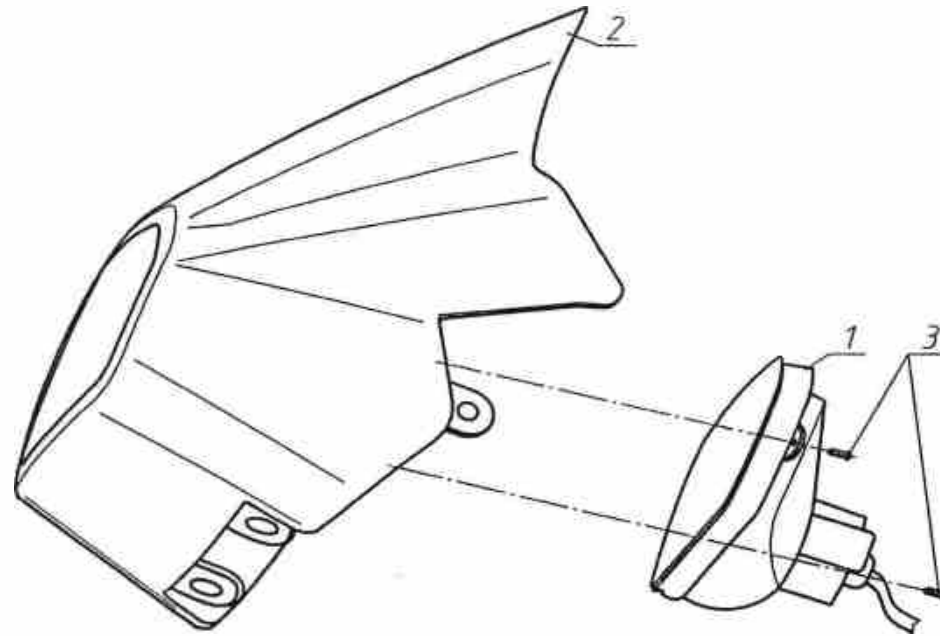


Рисунок 6

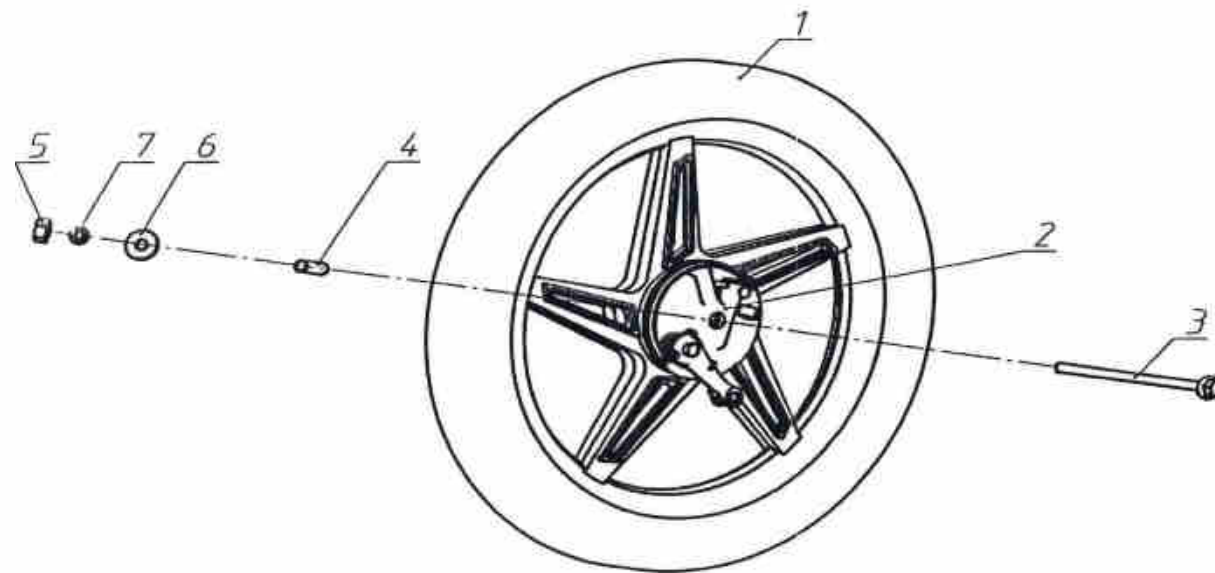


Рисунок 7



МОТОЦИКЛ "Зид 125" Группа 7. Колесо переднее

22

Номер рисунка	Номер позиции	Обозначение		Наименование	Количество, шт.	Сведения о возможности замены
		По контракту	По КД ОАО «Зид»			
7	1	NEA1D0207G5	219000890101	Колесо переднее в сборе (2,50-17)	1	
	2	KOOD1007G1	219000890201	Основание тормозных колодок с колодками переднего тормоза в сборе	1	
	3	LOOLZ012	219000800101	Ось переднего колеса	1	
	4	J33J030	219000800201	Втулка переднего колеса	1	
	5			Гайка М10х1,25-6Н.6.019 ГОСТ 5927-70	1	
	6			Шайба С 10.01.019 ГОСТ 6958-78	1	
	7			Шайба 10.65Г.019 ГОСТ 6402-70	1	

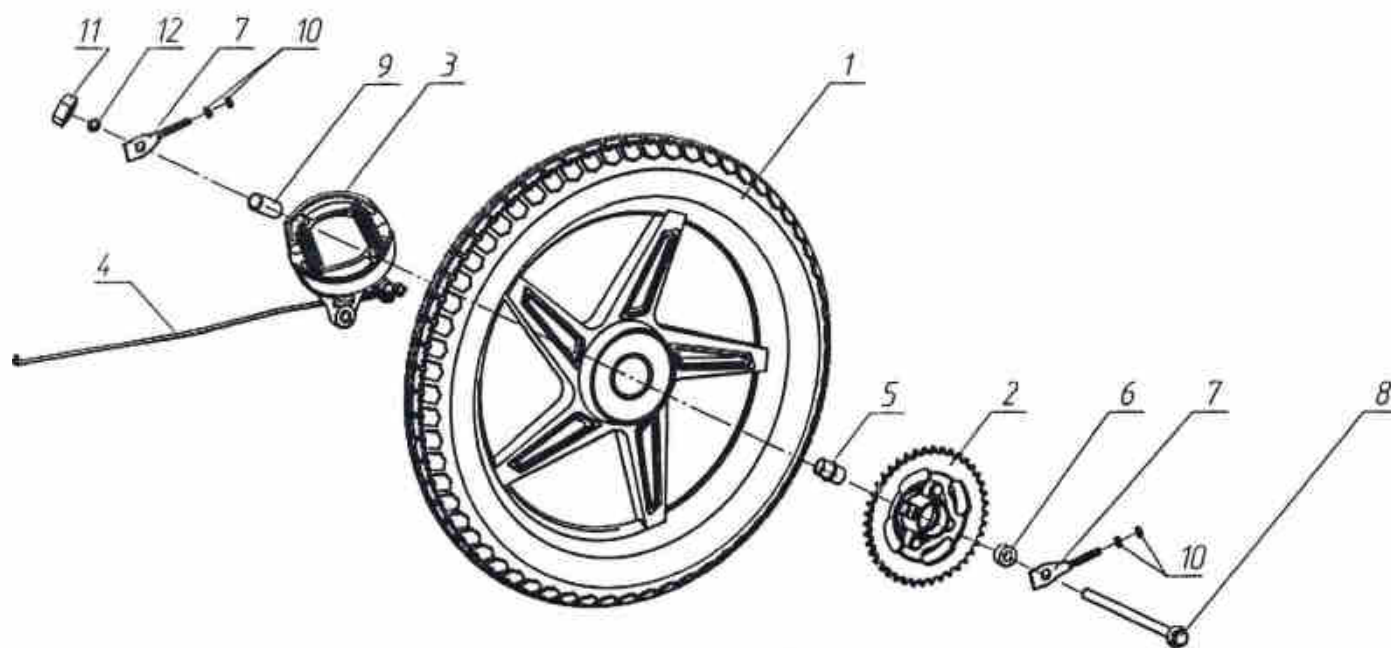


Рисунок 8



МОТОЦИКЛ "Зид 125" Группа 8. Колесо заднее

24

Номер рисунка	Номер позиции	Обозначение		Наименование	Количество, шт.	Сведения о возможности замены
		По контракту	По КД ОАО «Зид»			
8	1	NEAD0307G5	219000990101	Колесо заднее в сборе (3,00-17)	1	
	2	L00A3D150YH	219000990201	Основание звездочки (z=38) со звездочкой в сборе	1	
	3	L00D110YH	219000990301	Основание тормозных колодок с колодками заднего колеса	1	
	4	NCGA090147A	219000990401	Тяга тормозная в сборе	1	
	5	L08J060	219000900101	Втулка заднего колеса	1	
	6	K00J040	219000900201	Втулка заднего колеса короткая	1	
	7	L002D172	219000900301	Натяжитель цепи	2	
	8	L002LZ022	219000900401	Ось заднего колеса	1	
	9	J33J050	219000900501	Втулка заднего колеса длинная	1	
	10			Гайка М6-6Н.6.019 ГОСТ 5927-70	4	
	11			Гайка М12х1,25-6Н.6.019 ГОСТ 5915-70	1	
	12			Шайба 12.65Г.019 ГОСТ 6402-70	1	

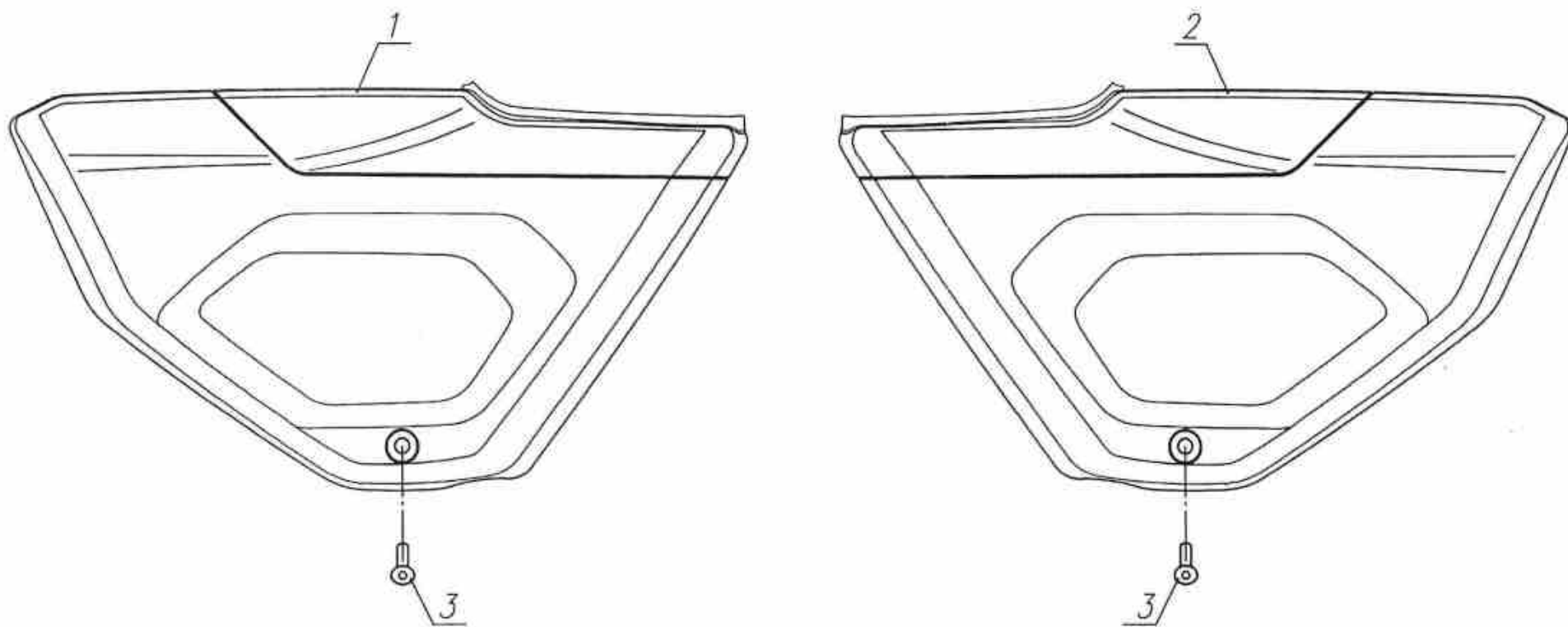


Рисунок 9

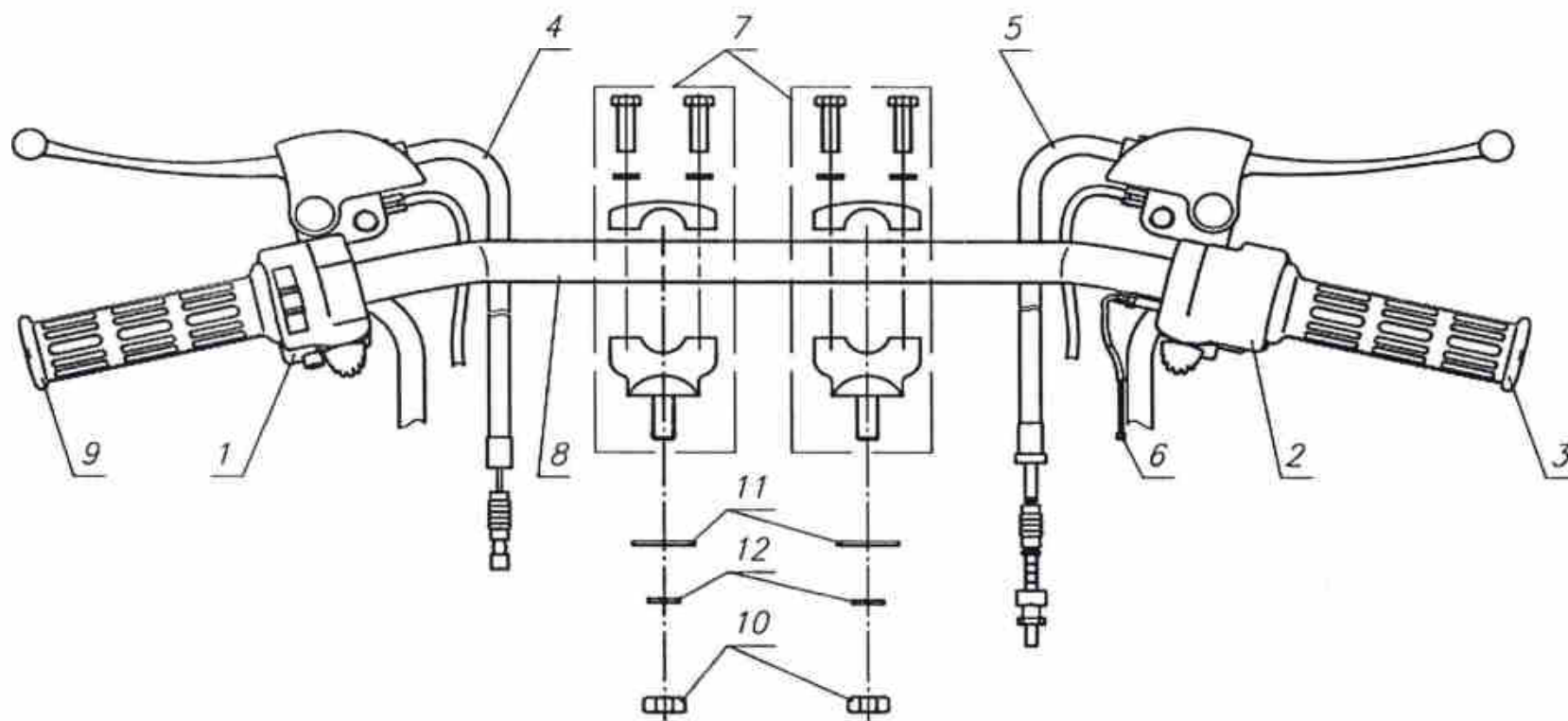


Рисунок 10



МОТОЦИКЛ "Зид 125" Группа 10. Руль

28

Номер рисунка	Номер позиции	Обозначение		Наименование	Количество, шт.	Сведения о возможности замены
		По контракту	По КД ОАО «Зид»			
10	1	K016E070	219001290101	Переключатель левый в сборе с рычагом сцепления	1	
	2	K017E080	219001290201	Переключатель правый в сборе с рычагом переднего тормоза	1	
	3	K001G002	219001290301	Ручка дросселя	1	
	4	J57F010	219001290401	Трос сцепления в сборе	1	
	5	J57F000	219001290501	Трос переднего тормоза в сборе	1	
	6	J57F020	219001290601	Трос дросселя в сборе	1	
	7	K001J000YB	219001290701	Кронштейн руля в сборе	2	
	8	K001A050	219001200101	Руль	1	
	9	K001G001	219001200201	Ручка левая	1	
	10			Гайка M10x1,25-6H.6.019 ГОСТ 5927-70	2	
	11			Шайба С 10.01.019 ГОСТ 11371-78	2	
	12			Шайба 10.65Г.019 ГОСТ 6402-70	2	

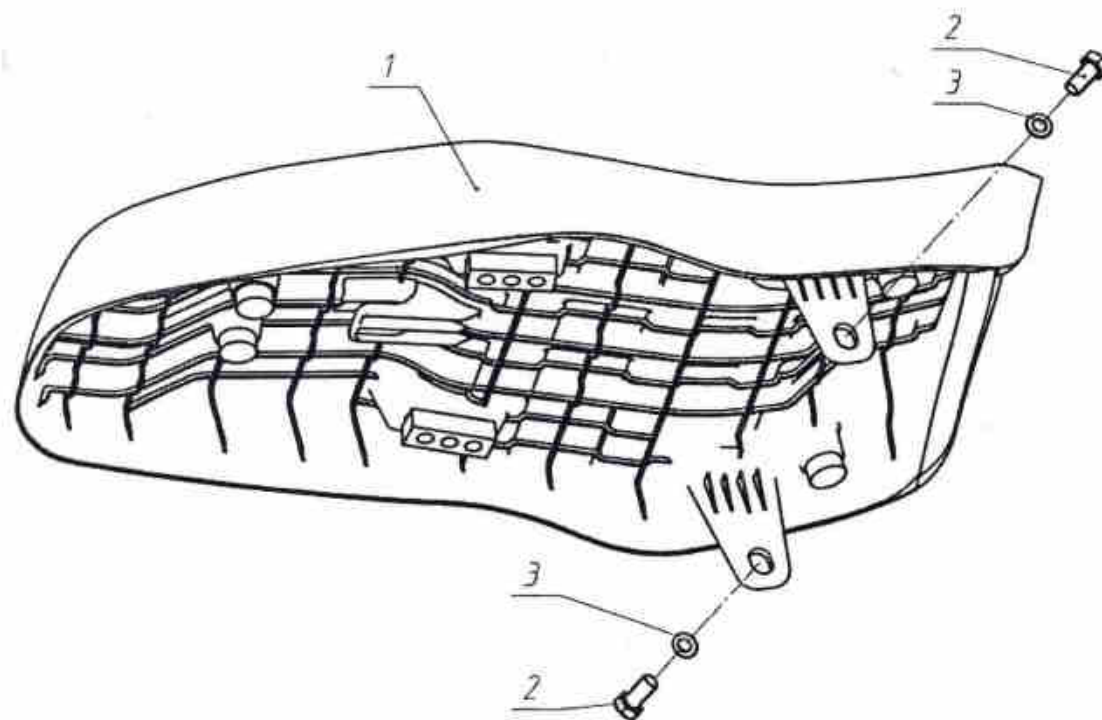


Рисунок 11



Номер рисунка	Номер позиции	Обозначение		Наименование	Количество, шт.	Сведения о возможности замены
		По контракту	По КД ОАО «Зид»			
11	1	J57C005	219001390101	Седло	1	
	2			Болт М6-6gx16.66.019 ГОСТ 7805-70	2	
	3			Шайба С6.01.019 ГОСТ 6958-78	2	

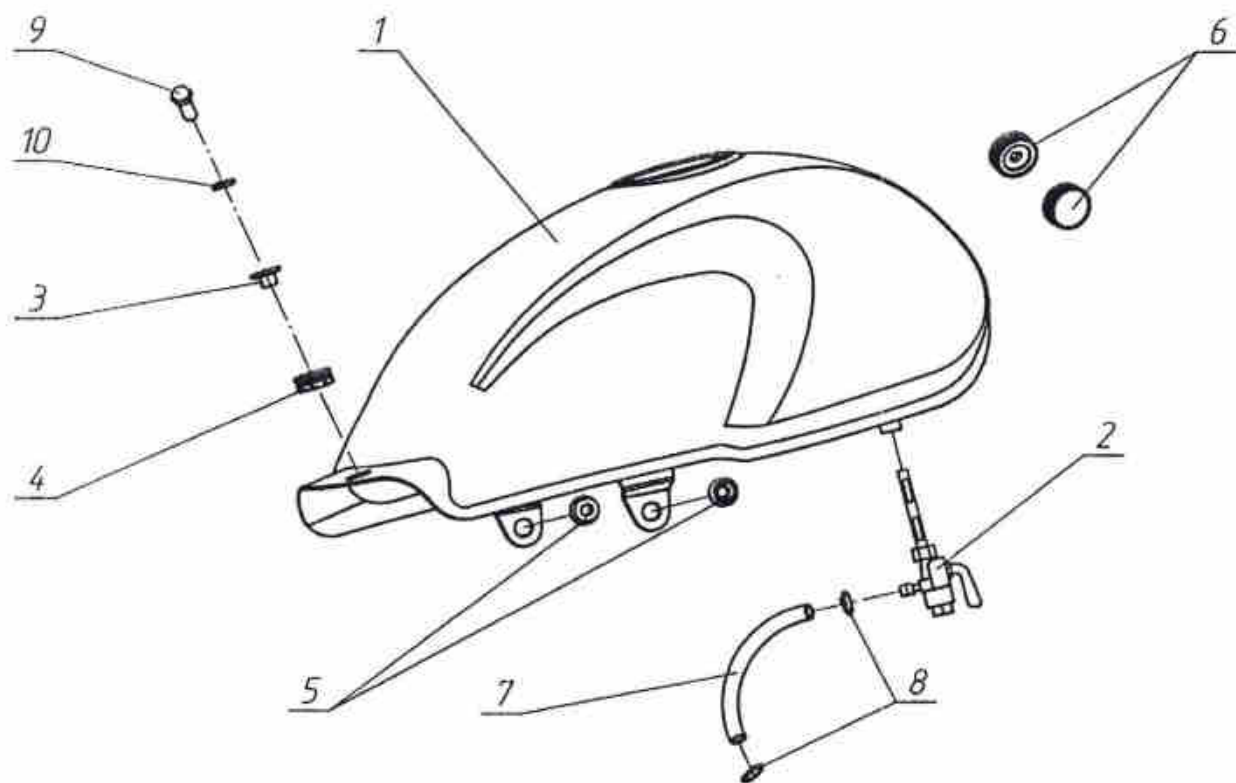


Рисунок 12



Номер рисунка	Номер позиции	Обозначение		Наименование	Количество, шт.	Сведения о возможности замены
		По контракту	По КД ОАО «ЗиД»			
12	1	J57C000	219001490101	Бак топливный	1	
	2	N003C020	219001490301	Кран топливный	1	
	3	Q28J310	219001400301	Втулка бака топливного	1	
	4	P02G131	219001400401	Демпфер топливного бака задний	1	
	5	N00G118	219001400501	Вставка резиновая для закрытия	2	
	6	N20G147	219001400601	Демпфер топливного бака передний	2	
	7	M00G024	219001400701	Трубка топливопровода	1	
	8		216001941301	Зажим	2	
	9			Болт М8-6gx30.68.019 ГОСТ 7796-70	1	
	10			Шайба 8.65Г.019 ГОСТ 6402-70	1	

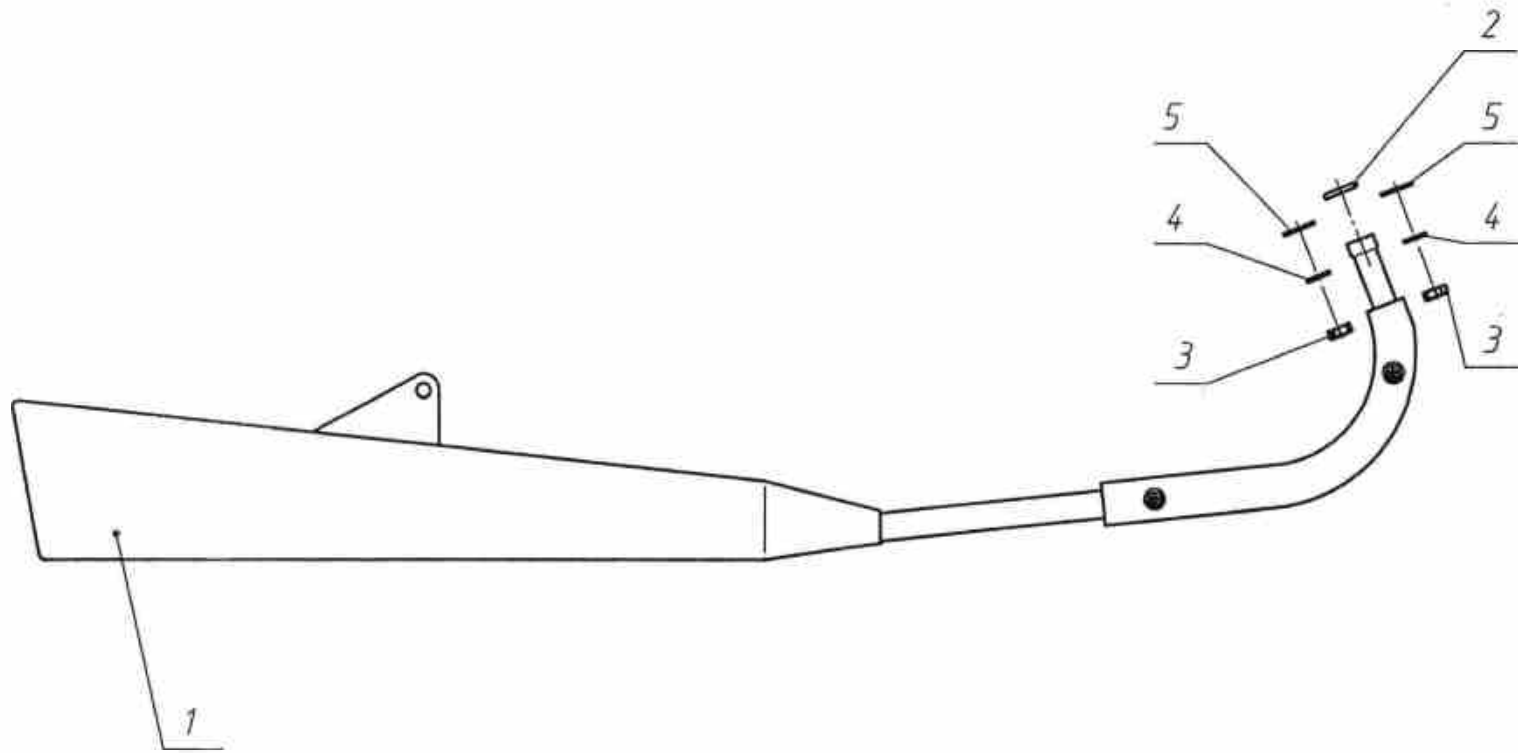


Рисунок 13

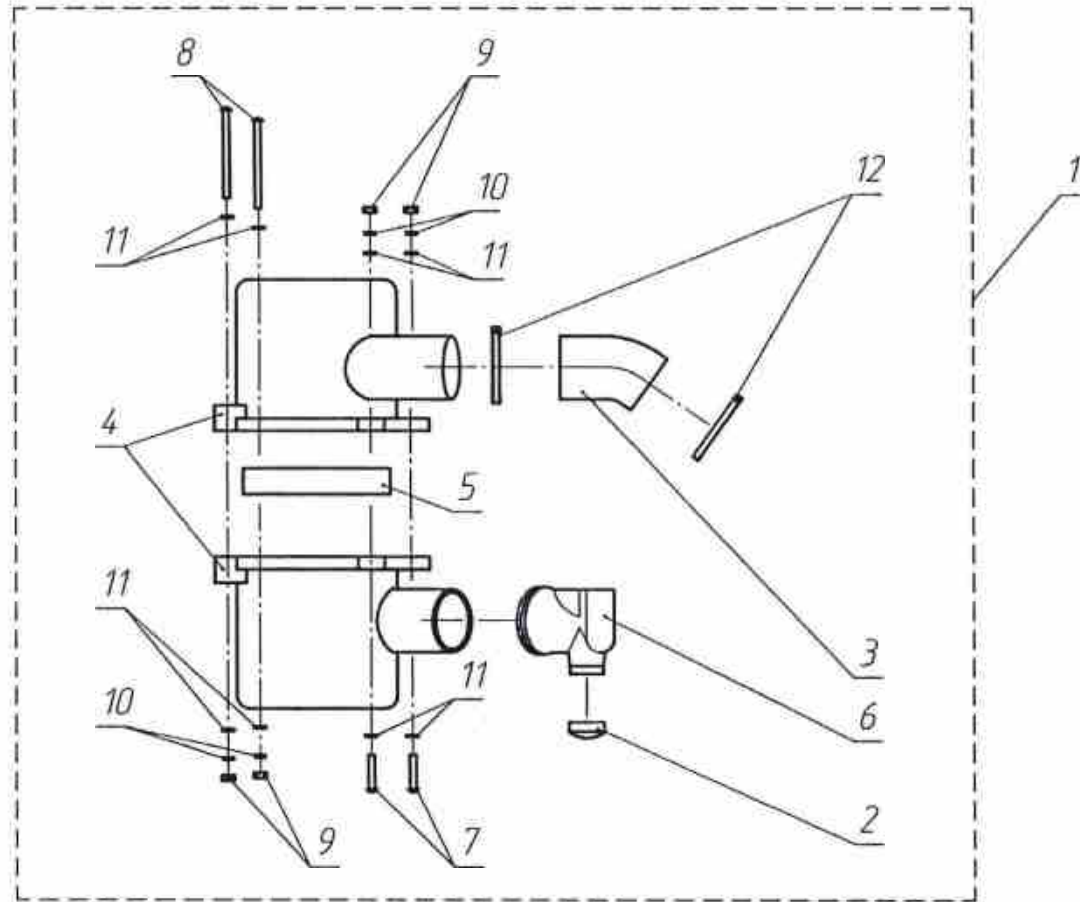


Рисунок 14

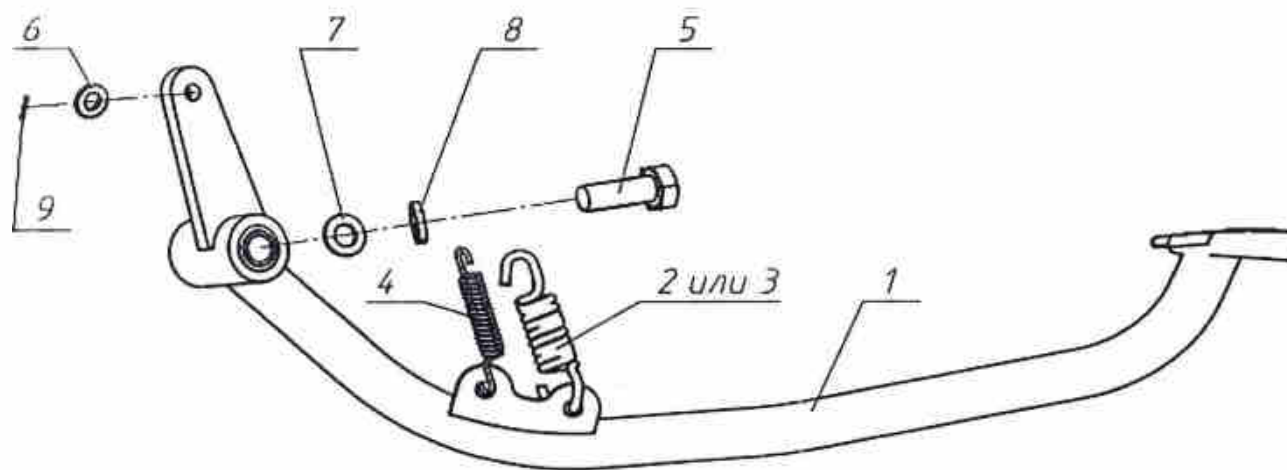


Рисунок 15



МОТОЦИКЛ "Зид 125" Группа 15. Рычаг ножного тормоза

38

Номер рисунка	Номер позиции	Обозначение		Наименование	Количество, шт.	Сведения о возможности замены
		По контракту	По КД ОАО «Зид»			
15	1	J57D1807G	219001990101	Рычаг ножного тормоза	1	
	2		219001928001	Пружина педали тормоза	1	Доп. зам. на поз. 3
	3	Q2	219001928101	Пружина педали тормоза	1	Доп. зам. на поз. 2
	4	R74K050	219001928201	Пружина переключателя стоп-сигнала	1	
	5			Болт М10-6gx50.66.019 ГОСТ 7805-70	1	
	6			Шайба С 6.01.019 ГОСТ 11371-78	1	
	7			Шайба С 10.01.019 ГОСТ 11371-78	1	
	8			Шайба 10.65Г.019 ГОСТ 6402-70	1	
	9			Шплинт 2x20.019 ГОСТ 397-79	1	

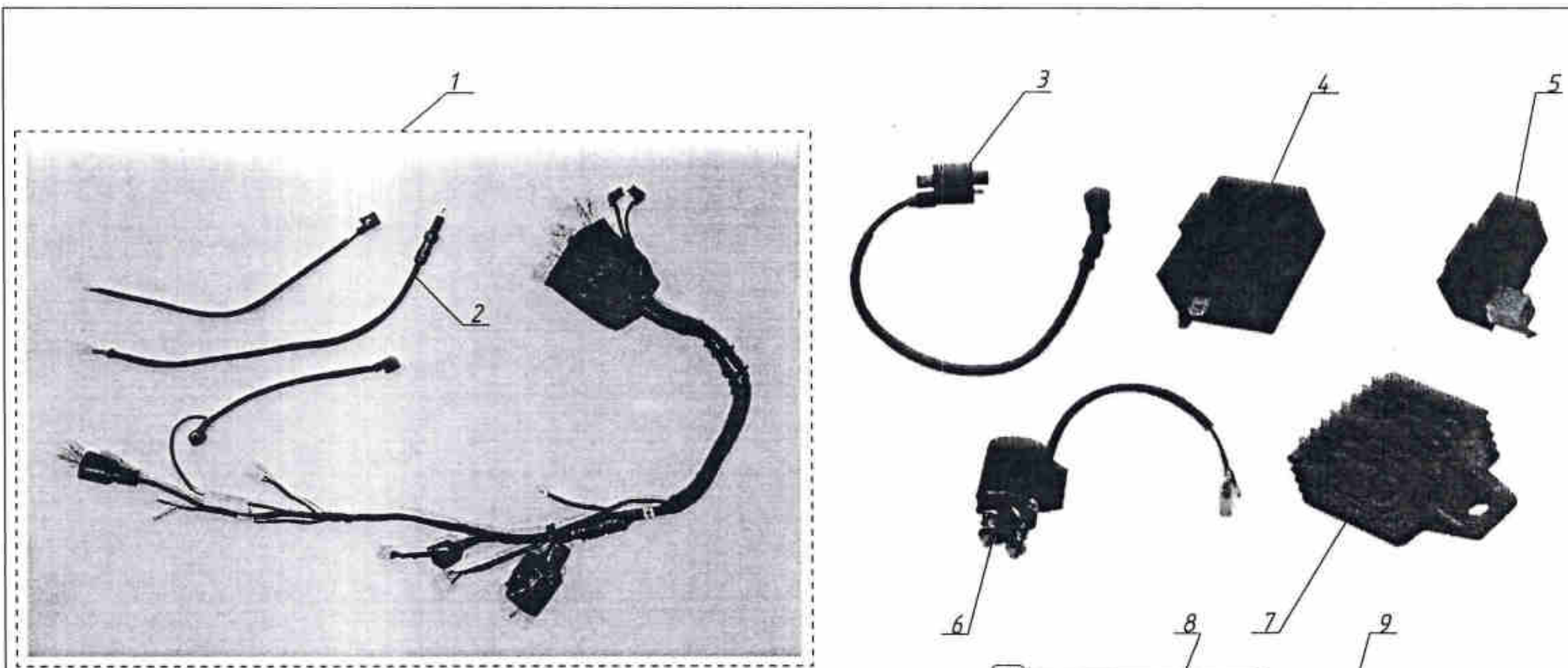


Рисунок 16



МОТОЦИКЛ "Зид 125" Группа 16. Электрооборудование

40

Номер рисунка	Номер позиции	Обозначение		Наименование	Количество, шт.	Сведения о возможности замены
		По контракту	По КД ОАО «Зид»			
16	1	J57E000	219002190101	Жгут основной	1	
	2		819002102001	Переключатель заднего стоп-сигнала	1	
	3	N00FE010	219002190201	Катушка зажигания	1	
	4	L00E040	219002190301	Реле указателей поворотов	1	
	5	L00E050	219002190401	Регулятор напряжения	1	
	6	N00E030	219002190501	Реле стартера	1	
	7	L001E020	219002190601	Коммутатор	1	
	8	R764035	219002100101	Хомутик	8	
	9	N00G034	219002100201	Хомутик	4	

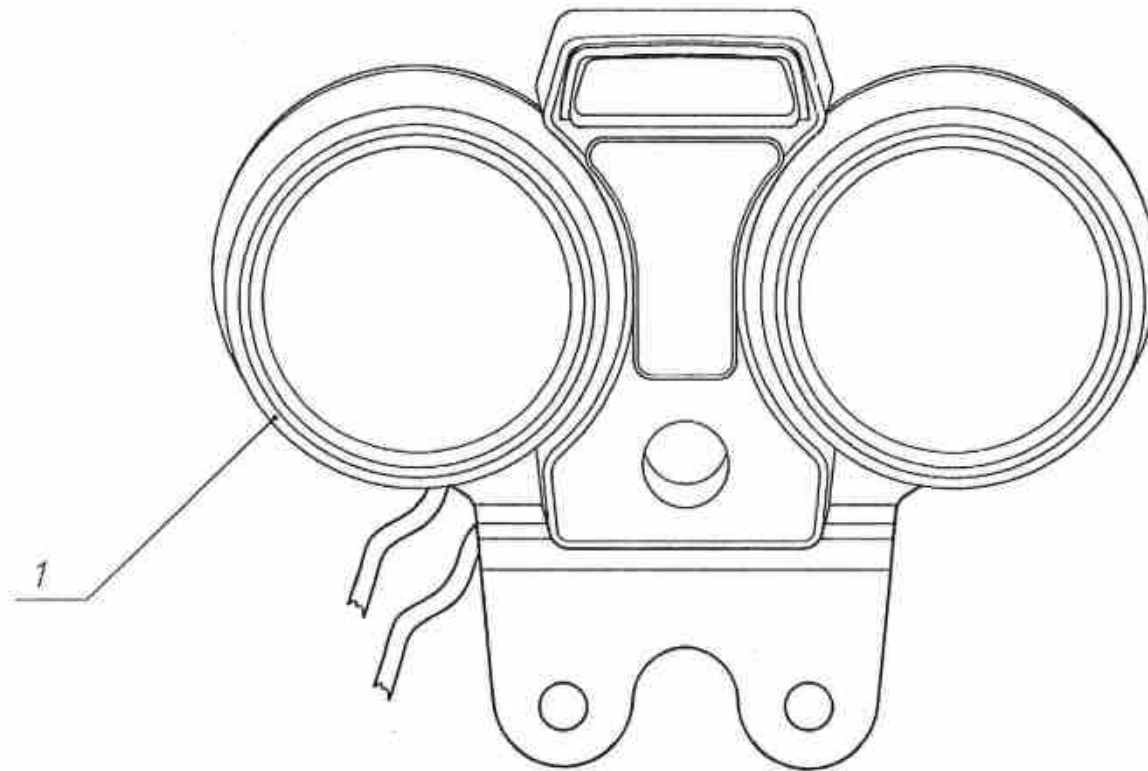


Рисунок 17

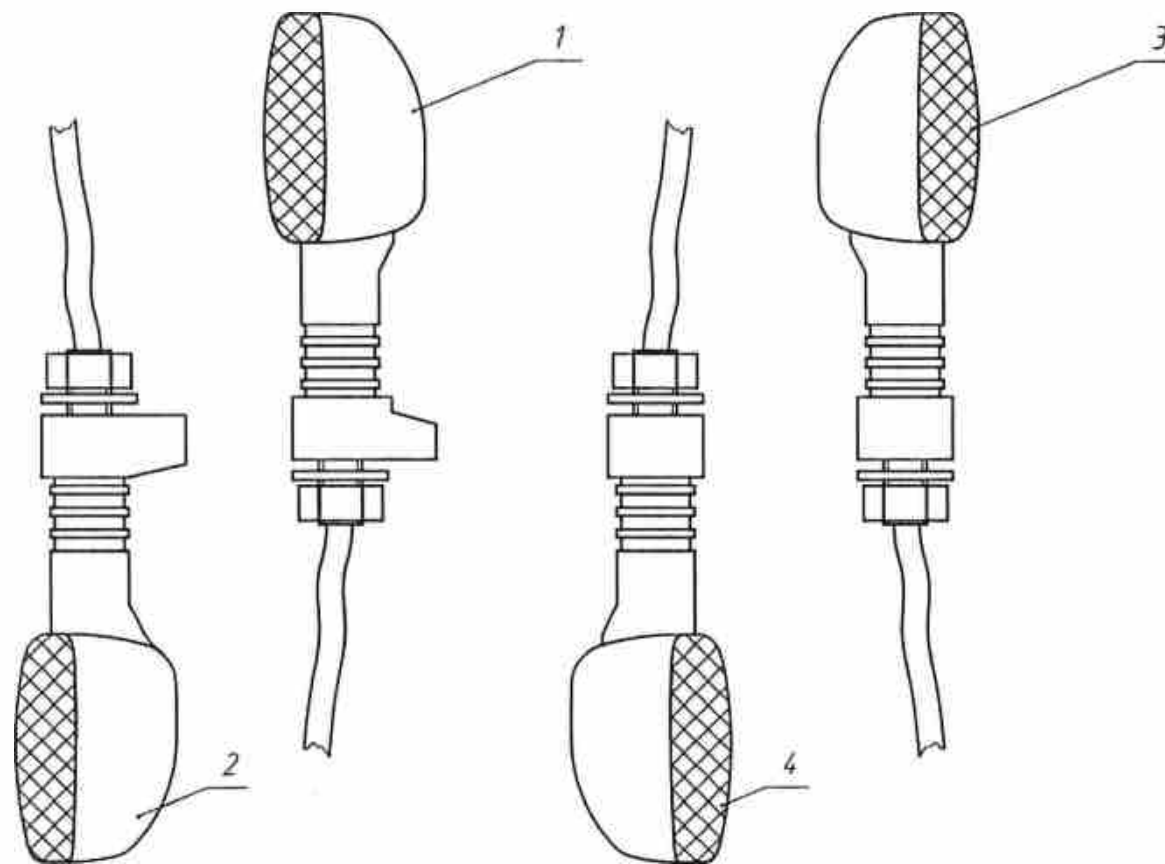


Рисунок 18

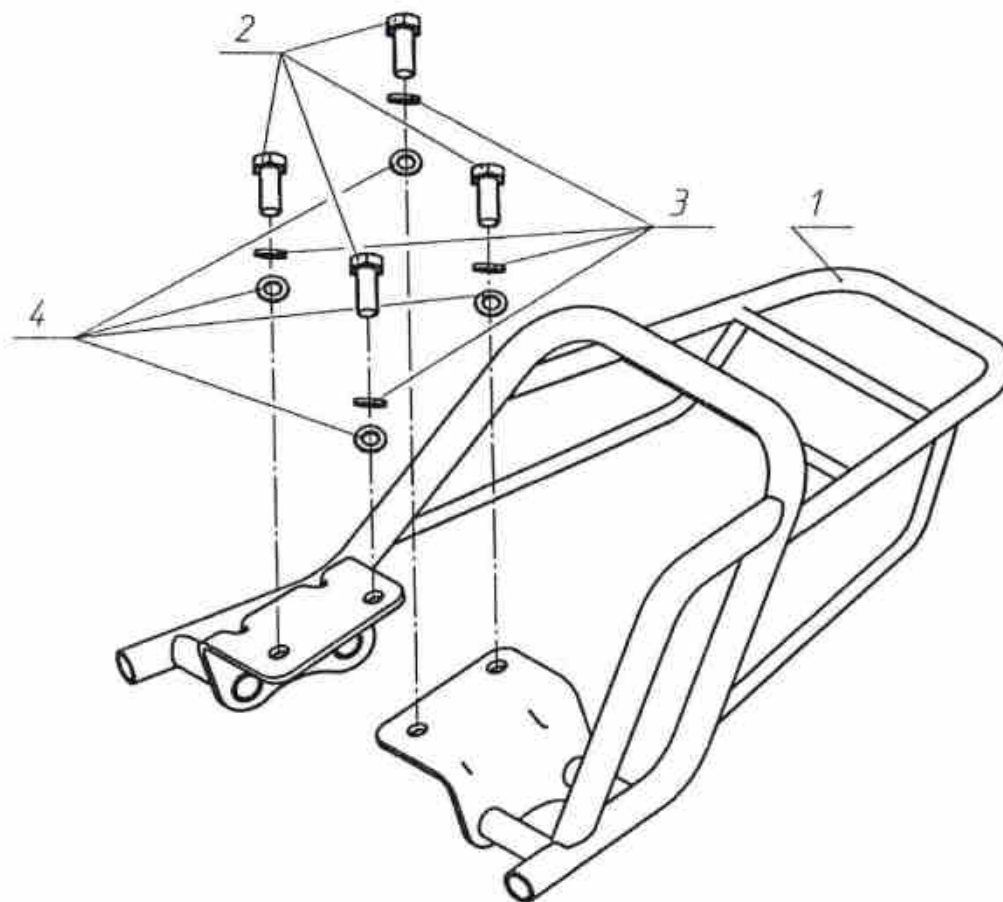


Рисунок 19



МОТОЦИКЛ "Зид 125" Группа 19. Багажник

46

Номер рисунка	Номер позиции	Обозначение		Наименование	Количество, шт.	Сведения о возможности замены
		По контракту	По КД ОАО «Зид»			
19	1	J57A0477A	219002490101	Багажник	1	
	2			Болт М8-6gx20.66.019 ГОСТ 7805-70	4	
	3			Шайба 8.65Г.019 ГОСТ 6402-70	4	
	4			Шайба С 8.01.019 ГОСТ 11371-78	4	

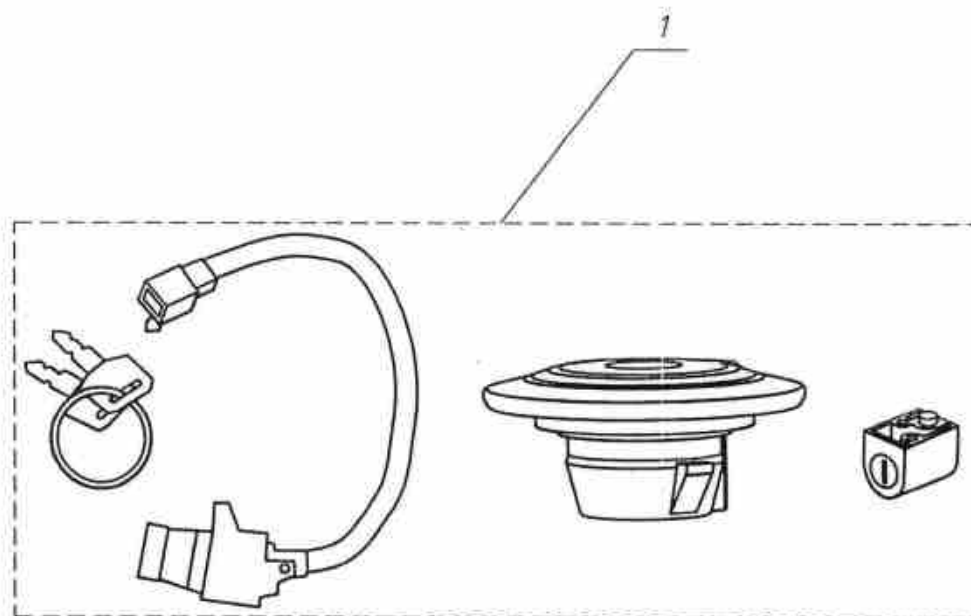


Рисунок 20

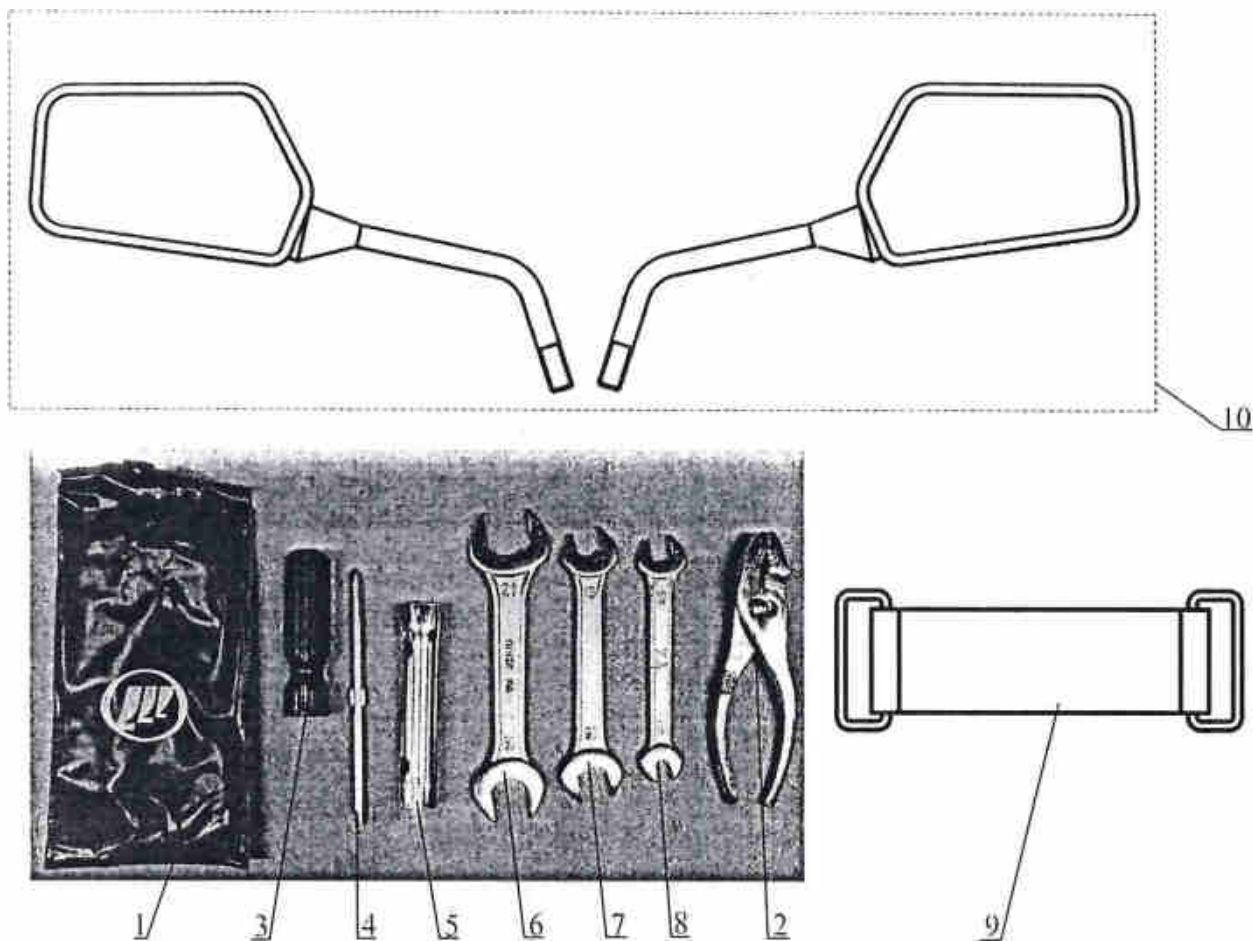


Рисунок 21



МОТОЦИКЛ "Зид 125" Группа 21. Инструмент и принадлежности

50

Номер рисунка	Номер позиции	Обозначение		Наименование	Количество, шт.	Сведения о возможности замены
		По контракту	По КД ОАО «Зид»			
21	1		219002690101	Сумка для инструмента	1	
	2		219002690201	Плоскогубцы	1	
	3		219002600201	Ручка отвертки комбинированной	1	
	4		219002600301	Отвертка комбинированная	1	
	5		219002600401	Ключ торцевой	1	
	6		219002600501	Ключ гаечный 18x21	1	
	7		219002600601	Ключ гаечный 13x15	1	
	8		219002600701	Ключ гаечный 8x10	1	
	9	K00G036	219002690301	Крепление аккумуляторной батареи	1	
	10	J57C035/J57C040	219002690401	Зеркало левое/правое (комплект)	1	

